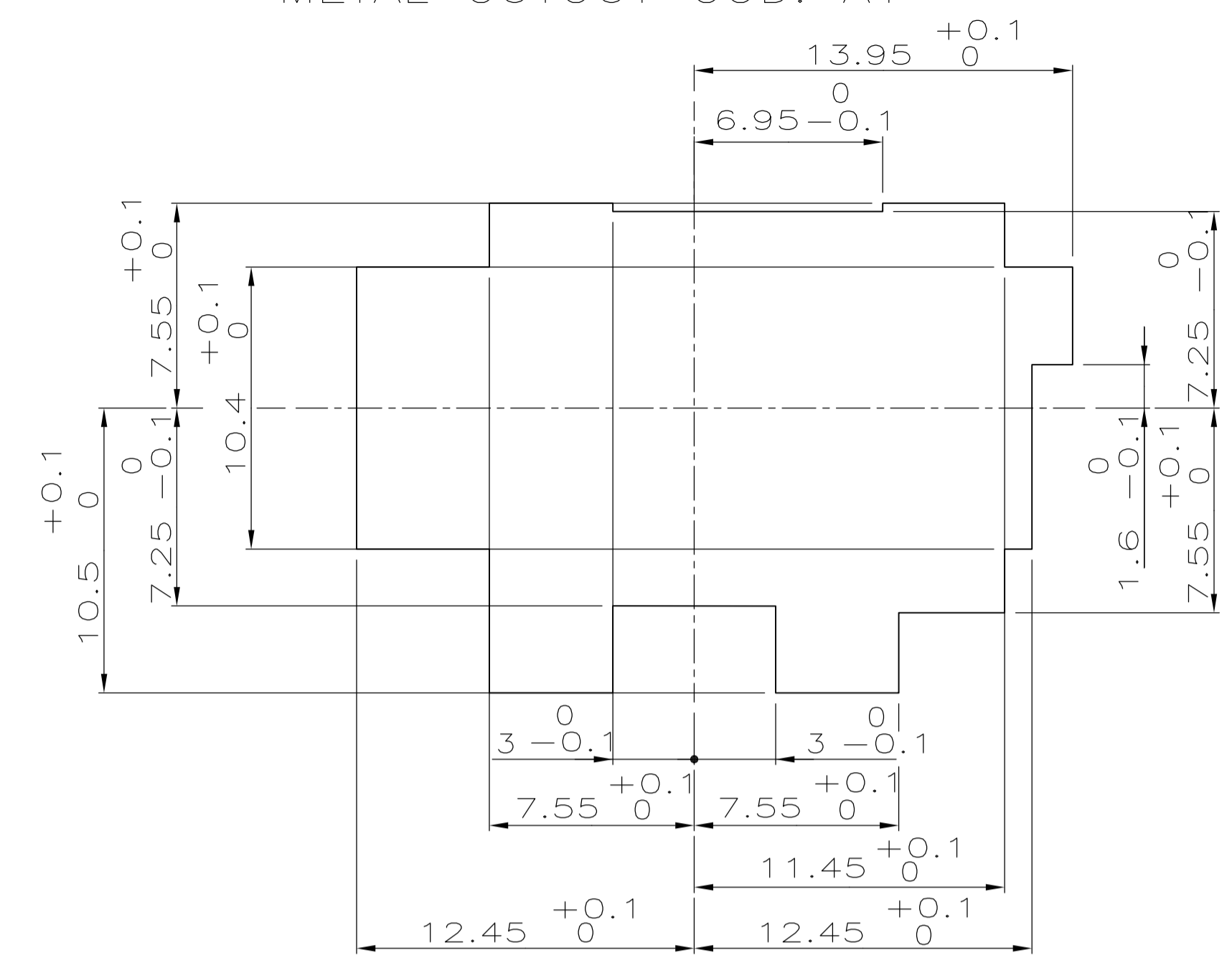
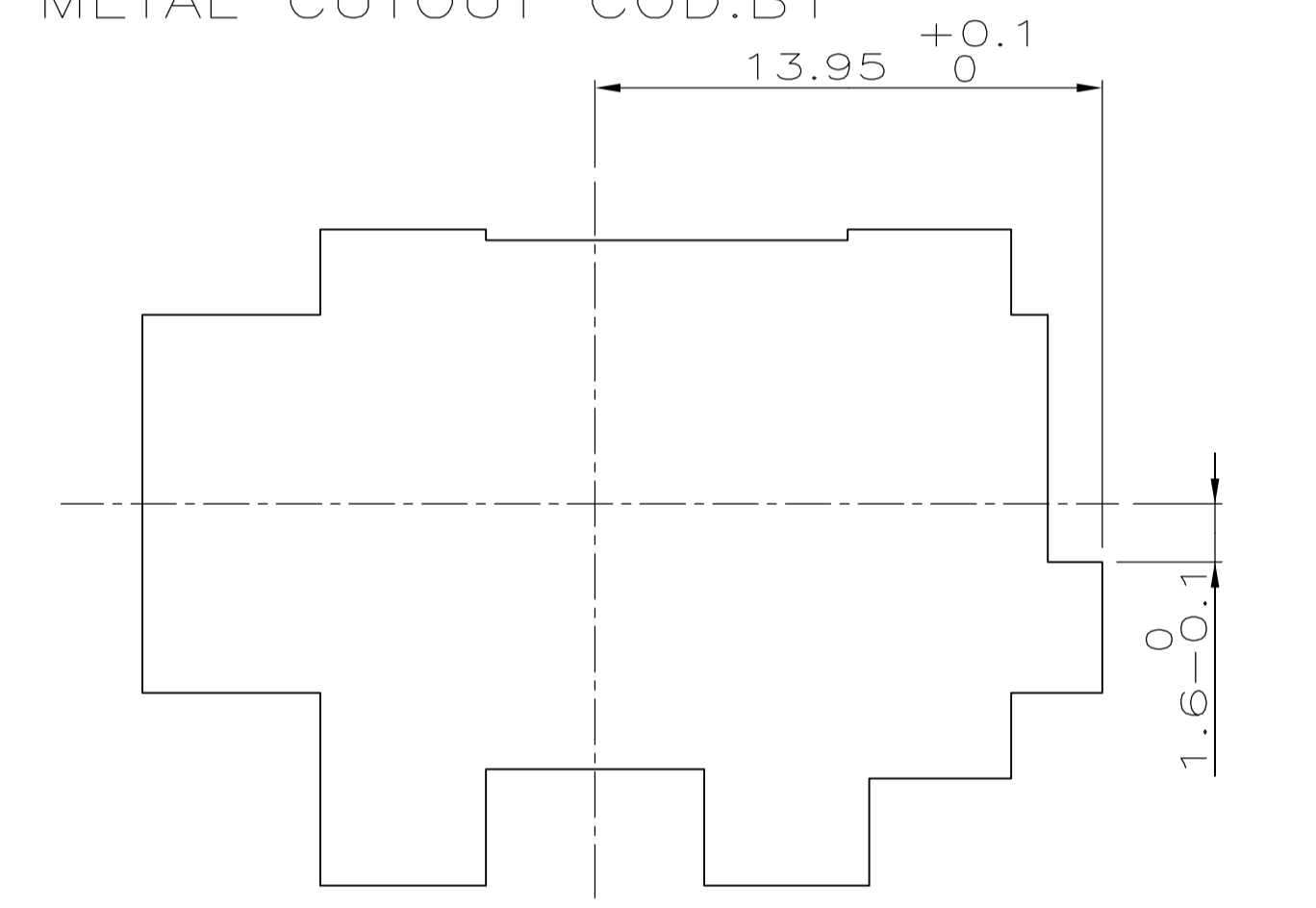


THIS DRAWING IS A CONTROLLED DOCUMENT. DIESE ZEICHNUNG IST EIN KONTROLLIERTES DOKUMENT.		DIN S. Garcia 18.05.93	TE Connectivity																													
DIMENSIONS: DIMENSIONEN mm		APVD -	NAME 2.8mm FloSt Gehäuse, 4pol. 2.8MM TAB HOUSING, 4POS.																													
<table border="1"> <tr> <th>ITEM NO.</th> <th>DESCRIPTION</th> <th>QTY</th> <th>UNIT</th> </tr> <tr> <td>0</td> <td>PLC</td> <td>±</td> <td>-</td> </tr> <tr> <td>1</td> <td>PLC</td> <td>±</td> <td>-</td> </tr> <tr> <td>2</td> <td>PLC</td> <td>±</td> <td>-</td> </tr> <tr> <td>3</td> <td>PLC</td> <td>±</td> <td>-</td> </tr> <tr> <td>4</td> <td>PLC</td> <td>±</td> <td>-</td> </tr> <tr> <td colspan="4">ANGLES / WINKEL</td> </tr> </table>		ITEM NO.	DESCRIPTION	QTY	UNIT	0	PLC	±	-	1	PLC	±	-	2	PLC	±	-	3	PLC	±	-	4	PLC	±	-	ANGLES / WINKEL				PRODUCT SPEC 108-18102	SIZE A1	CAGE CODE 00779
ITEM NO.	DESCRIPTION	QTY	UNIT																													
0	PLC	±	-																													
1	PLC	±	-																													
2	PLC	±	-																													
3	PLC	±	-																													
4	PLC	±	-																													
ANGLES / WINKEL																																
MATERIAL		APPLICATION SPEC 114-18175	DRAWING NO. 962340	RESTRICTED TO -																												
FINISH / OBERFLÄCHE / FARBE		WEIGHT -	SCALE 5:1	SHEET 1																												
CUSTOMER DRAWING / KUNDENZEICHNUNG		SCALE 5:1		REV H2																												

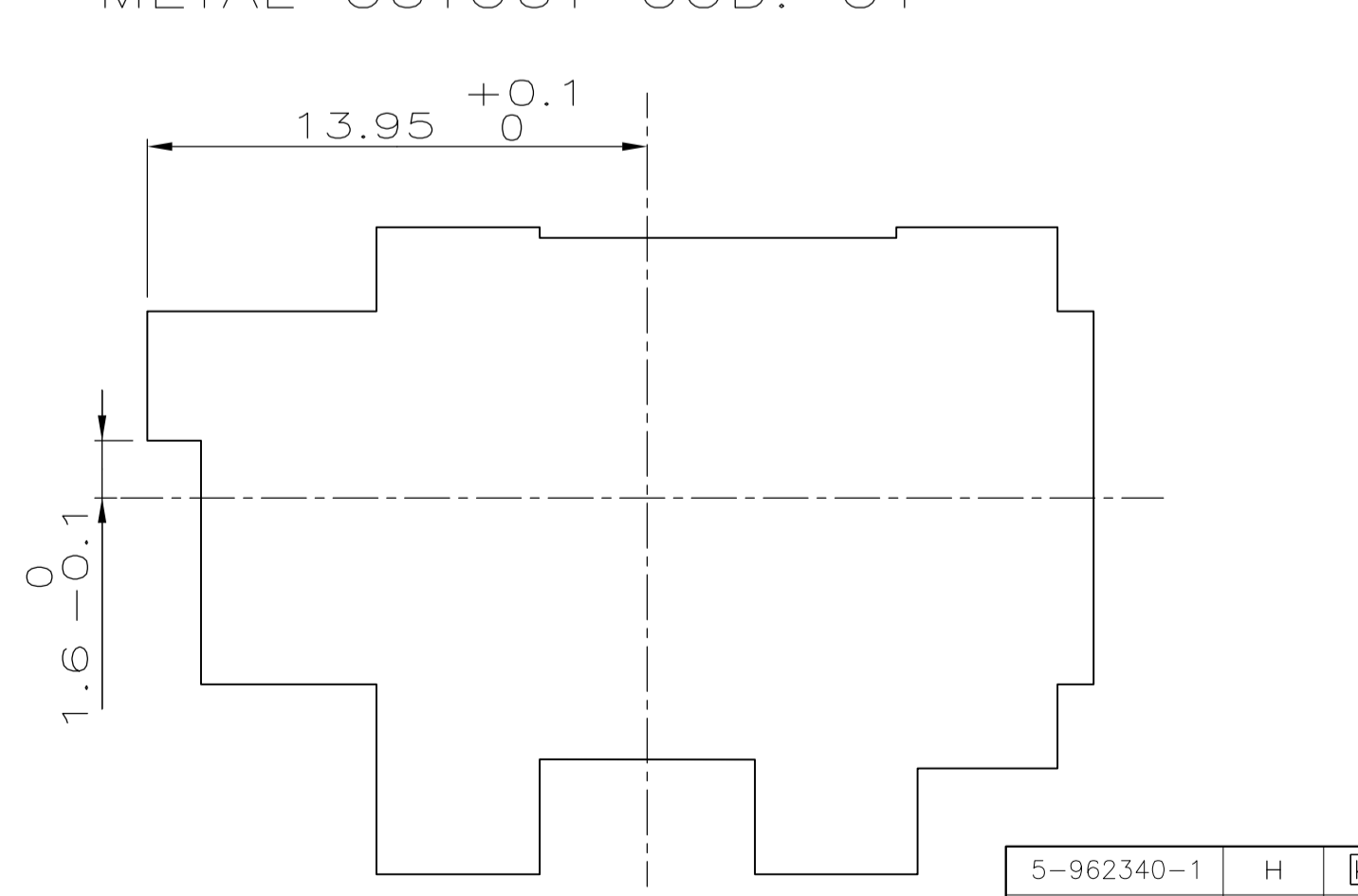
Blechausschnitt Kod. A1
 METAL CUTOUT COD. A1



Blechausschnitt Kod. B1
 METAL CUTOUT COD. B1

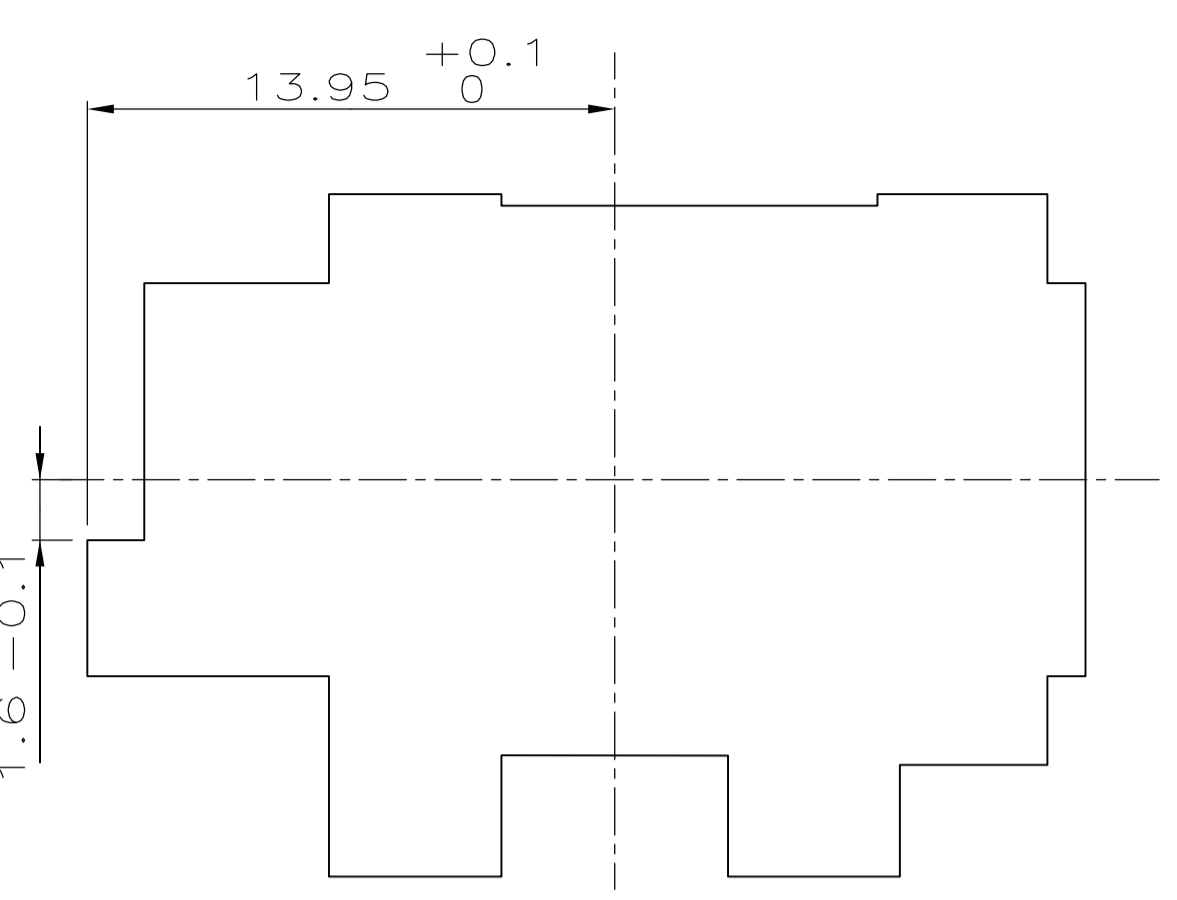
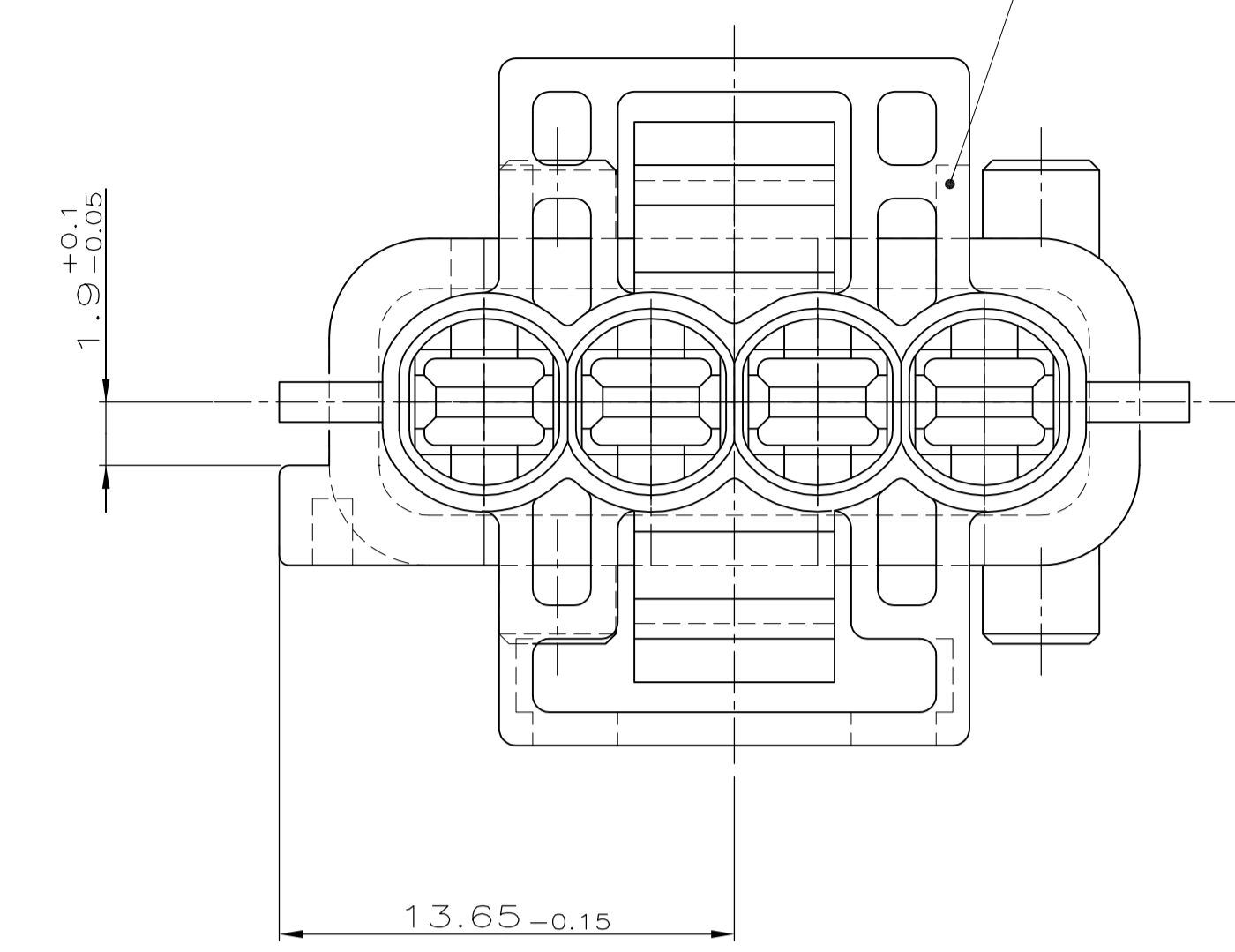


Blechausschnitt Kod. C1
 METAL CUTOUT COD. C1



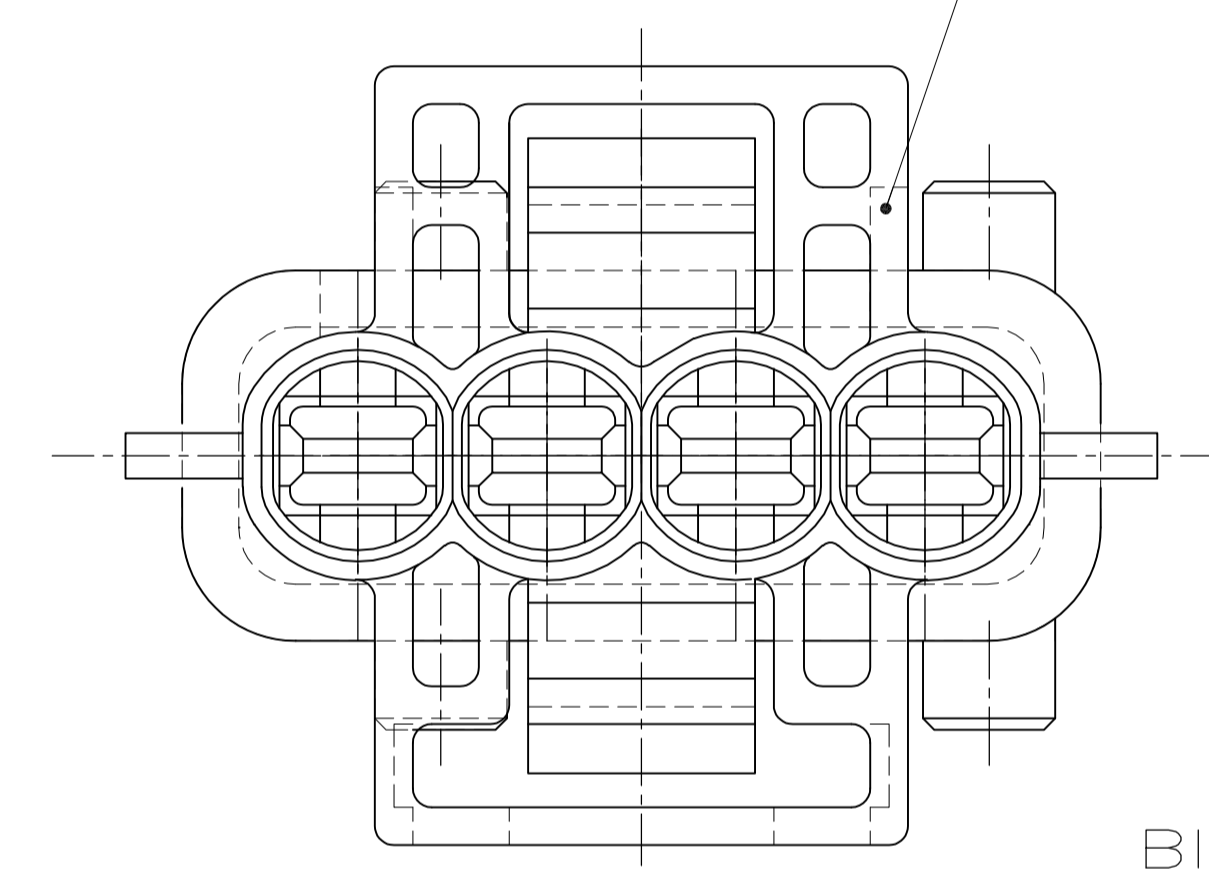
LOC	DIST	REVISIONS				
AI	-	ÄNDERUNGEN	DESCRIPTION	DATE	DWN	APVD
PROJECT NR.	F	LTR	BESCHREIBUNG			
89-52072	H2	REVISED PER	ECO-11-005150	21MAR11	RK	HMR

KODIERUNG D1
 CODING D1

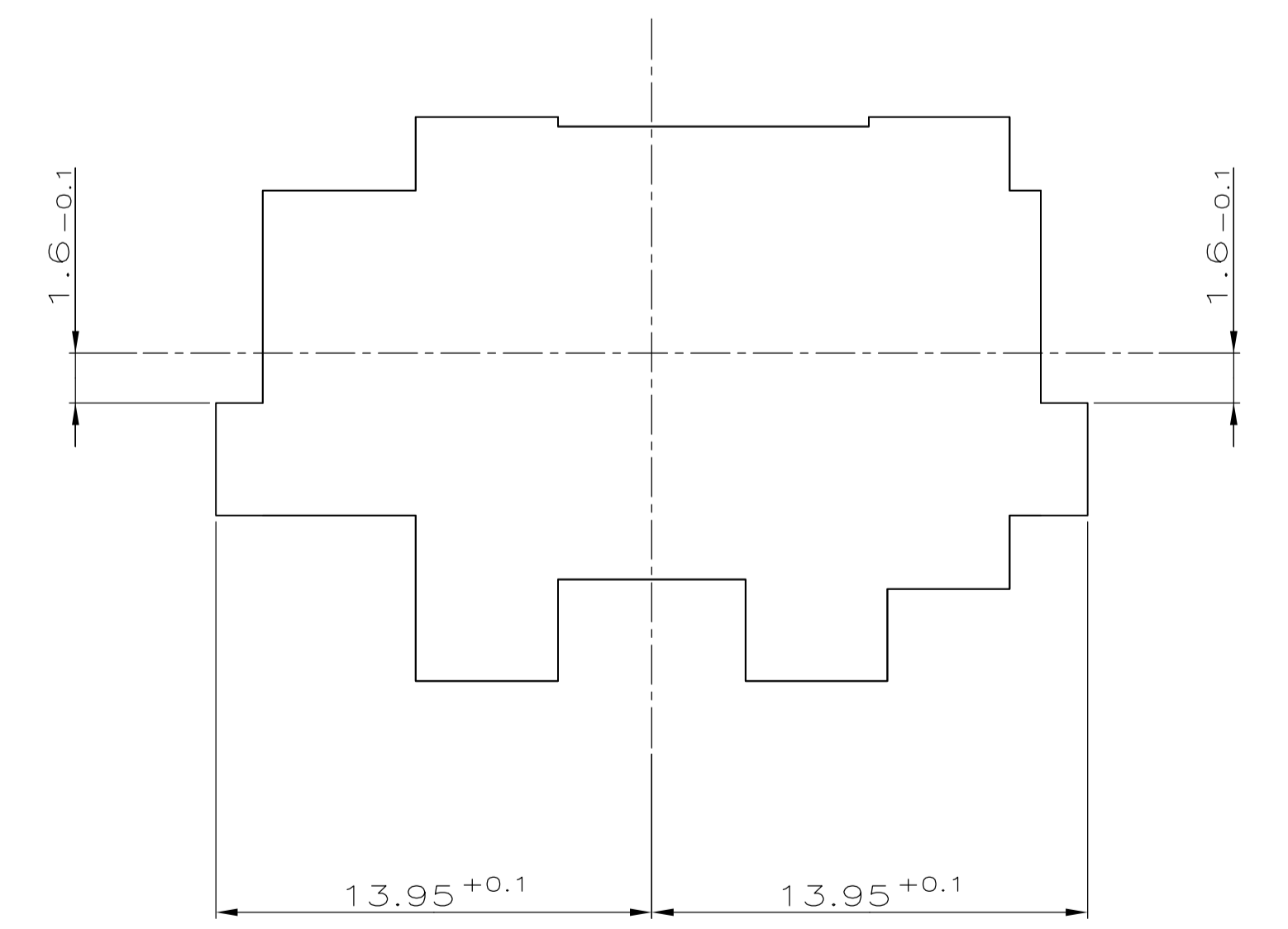


Blechausschnitt Kod. D1
 METAL CUTOUT COD. D1

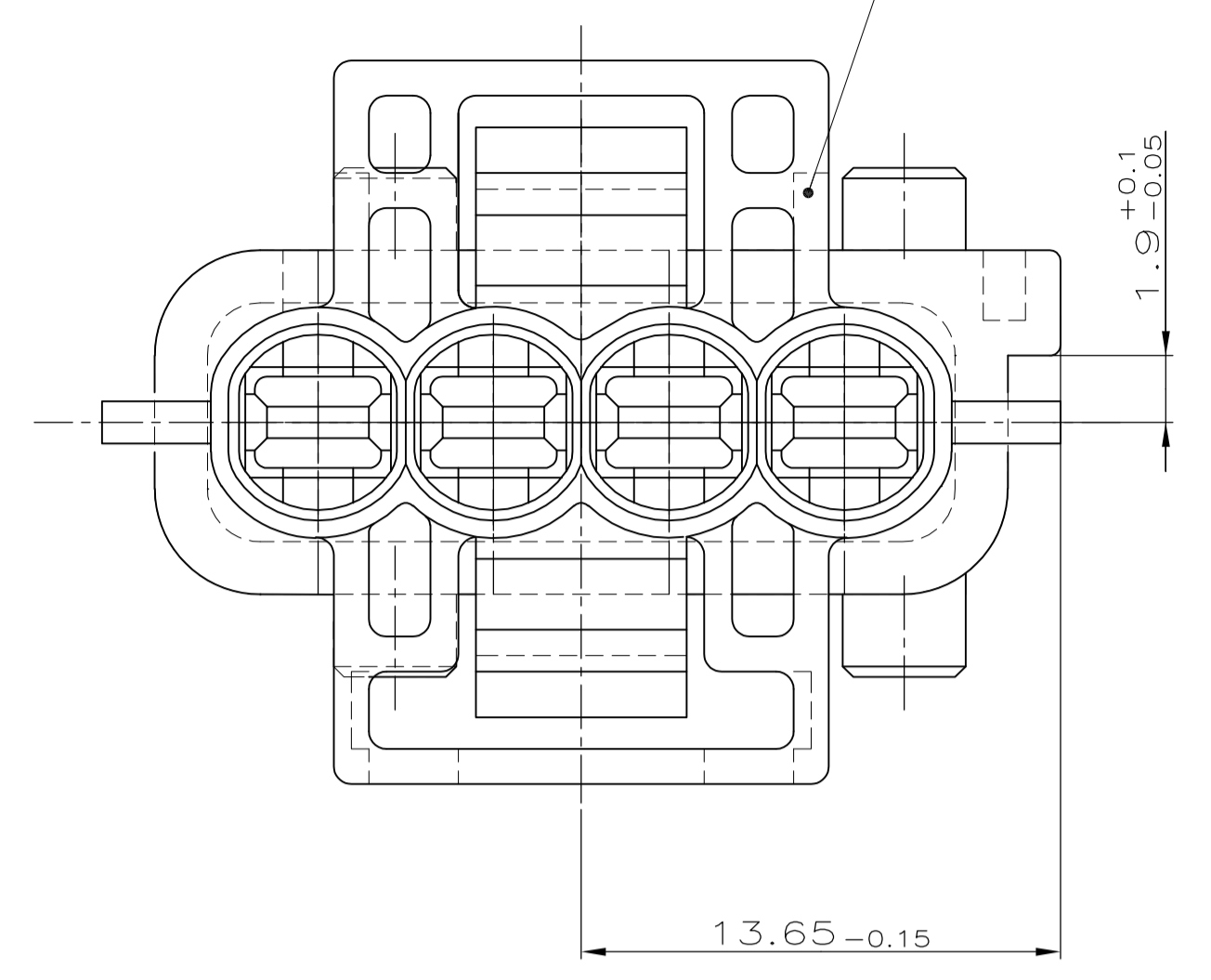
KODIERUNG N
 CODING N



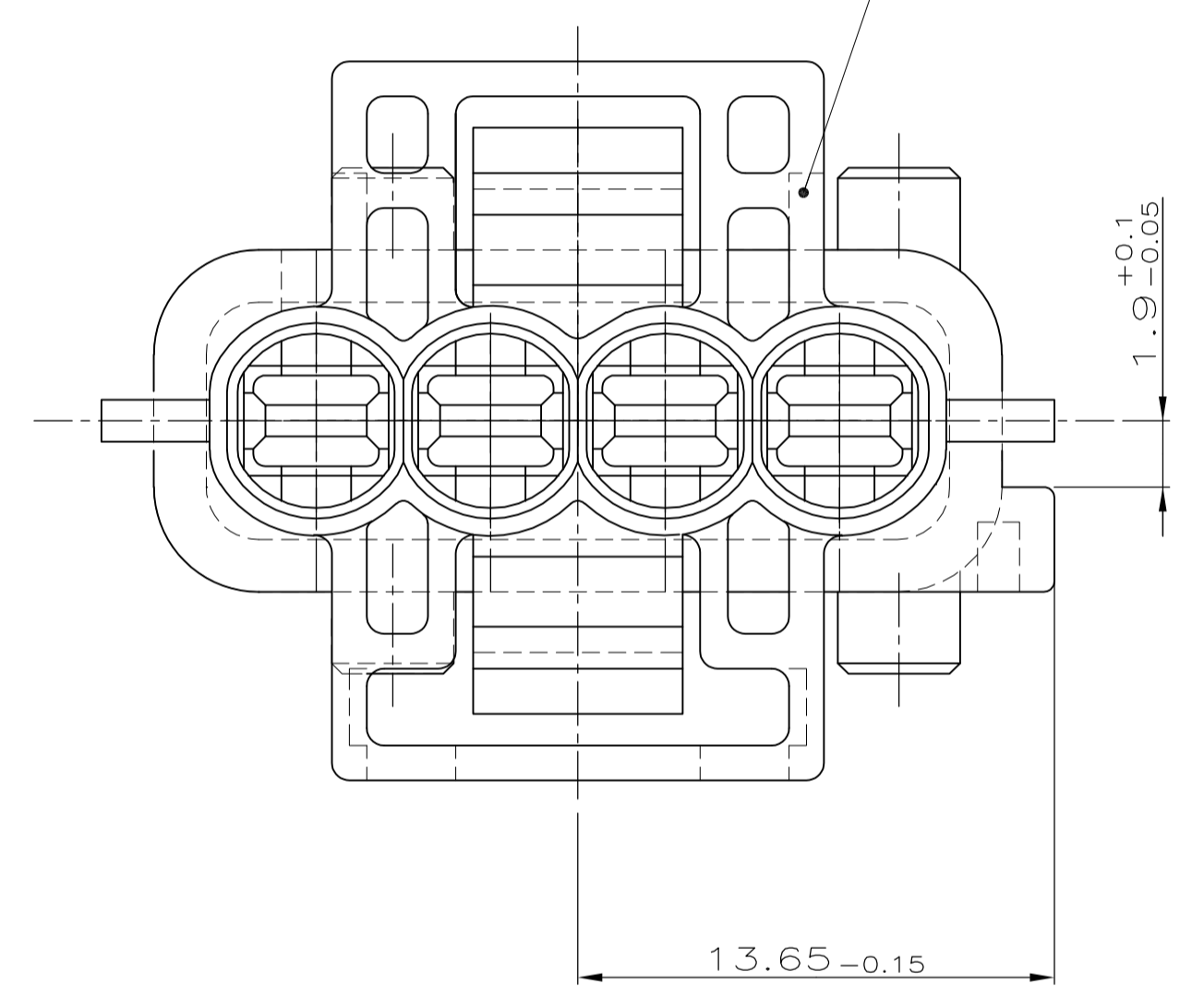
Blechausschnitt Kod. B1 u. D1
 METAL CUTOUT COD. B1 AND D1



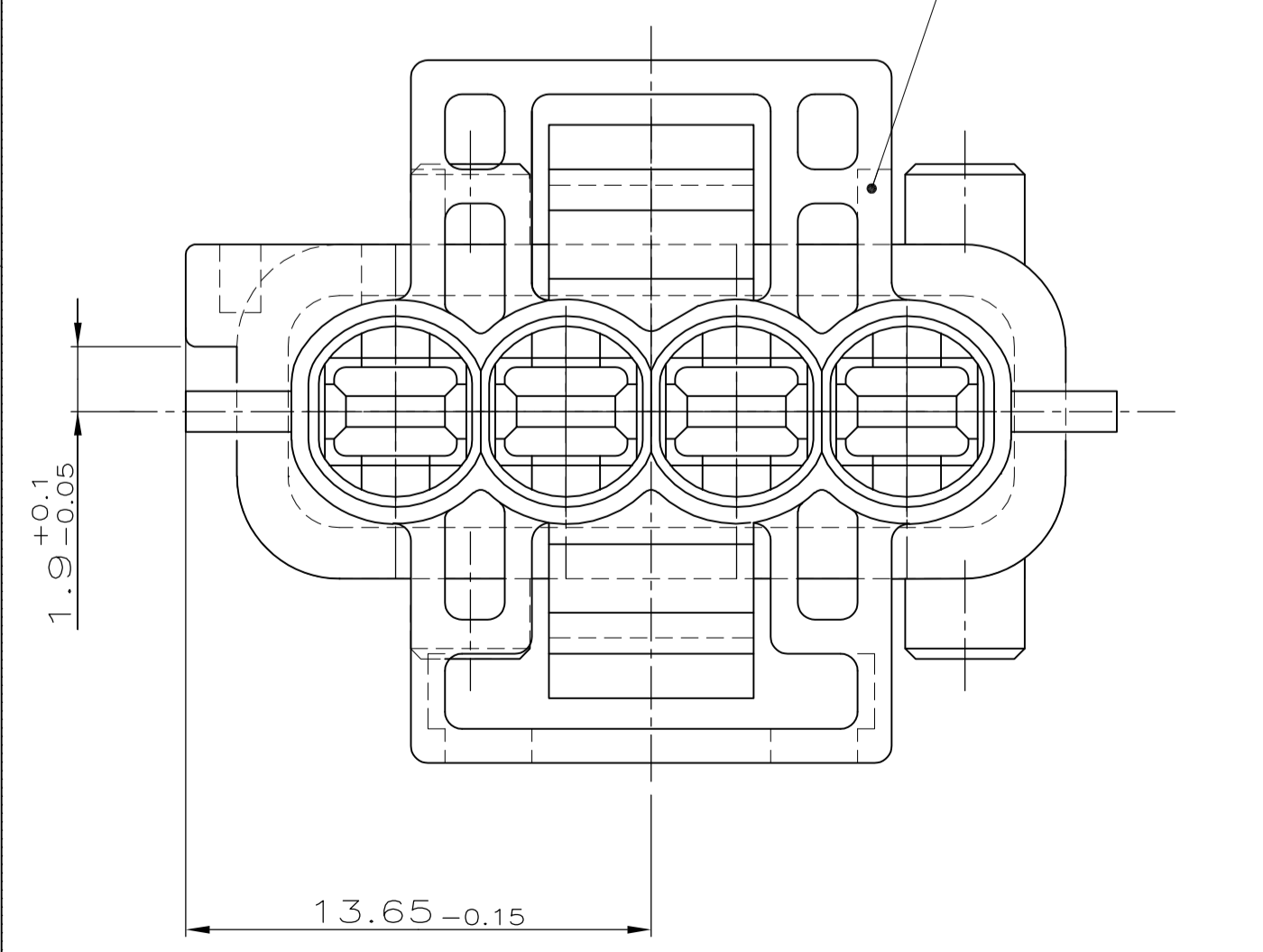
KODIERUNG A1
 CODING A1



KODIERUNG B1
 CODING B1



KODIERUNG C1
 CODING C1



BESTELL-NR.	REV.	KODIERUNG	POS.	BENENNUNG EINZELTEIL	WERKSTOFF	OBERFLÄCHE	FARBE
5-962340-1	H	KODIERUNG N	5	2.8mm FlaSt Geh, 4p	PBT-GF30	weiß	
4-962340-2	H	KODIERUNG D1	4	2.8mm FlaSt Geh, 4p	PBT-GF30	grün	
4-962340-1	H	KODIERUNG D1	4	2.8mm FlaSt Geh, 4p	PBT-GF30	braun	
3-962340-2	H	KODIERUNG C1	3	2.8mm FlaSt Geh, 4p	PBT-GF30	grün	
3-962340-1	H	KODIERUNG C1	3	2.8mm FlaSt Geh, 4p	PBT-GF30	blau	
2-962340-1	H	KODIERUNG B1	2	2.8mm FlaSt Geh, 4p	PBT-GF30	grau	
1-962340-1	H	KODIERUNG A1	1	2.8mm FlaSt Geh, 4p	PBT-GF30	schwarz	

THIS DRAWING IS A CONTROLLED DOCUMENT.
 DIESE ZEICHNUNG IST EIN KONTROLLIERTES DOKUMENT.
 DIMENSIONS: DIMENSIONEN mm
 TOLERANCES UNLESS OTHERWISE SPECIFIED: ALL DIMENSIONS UNLESS OTHERWISE SPECIFIED

DIN S.Garcia 18.05.93	TE Connectivity	2.8mmFlaSt Gehäuse, 4pol. 2.8MM TAB HOUSING, 4POS.
108-18102	114-18175	A1 00779 962340
CUSTOMER DRAWING / KUNDENZEICHNUNG	SCALE MASSSTAB 5:1	SHEET OF 2 von 2

X-ON Electronics

Largest Supplier of Electrical and Electronic Components

Click to view similar products for [Automotive Connectors](#) category:

Click to view products by [TE Connectivity](#) manufacturer:

Other Similar products are found below :

[003-018-000](#) [60993906-B](#) [M902-2161](#) [M902-2344](#) [72.330.1035.1](#) [73.353.4028.0](#) [F166900](#) [F358300-B](#) [F407400](#) [776880-1](#) [827153-1](#)
[8N1515-32-24P](#) [9-1326729-8](#) [925474-1](#) [928905-1](#) [964562-4](#) [968782-1](#) [98891-1012](#) [12004475-L](#) [12041318-B](#) [12052466](#) [12064869](#)
[12015909](#) [1-21030-1](#) [12041318](#) [12047946-B](#) [12047957](#) [12110546-B](#) [12131792](#) [12092346](#) [HD34-18-14PT](#) [HD46-24-23SN-059](#)
[HDB36-24-16PN-059](#) [12185550](#) [12147304](#) [13681974](#) [13755420](#) [13783086](#) [13830674](#) [13832576](#) [13542772](#) [1393425-2](#) [13964573](#) [13846842](#)
[13869383](#) [13873308](#) [13953995](#) [1428188-1](#) [1437287-3](#) [1438231-5](#)