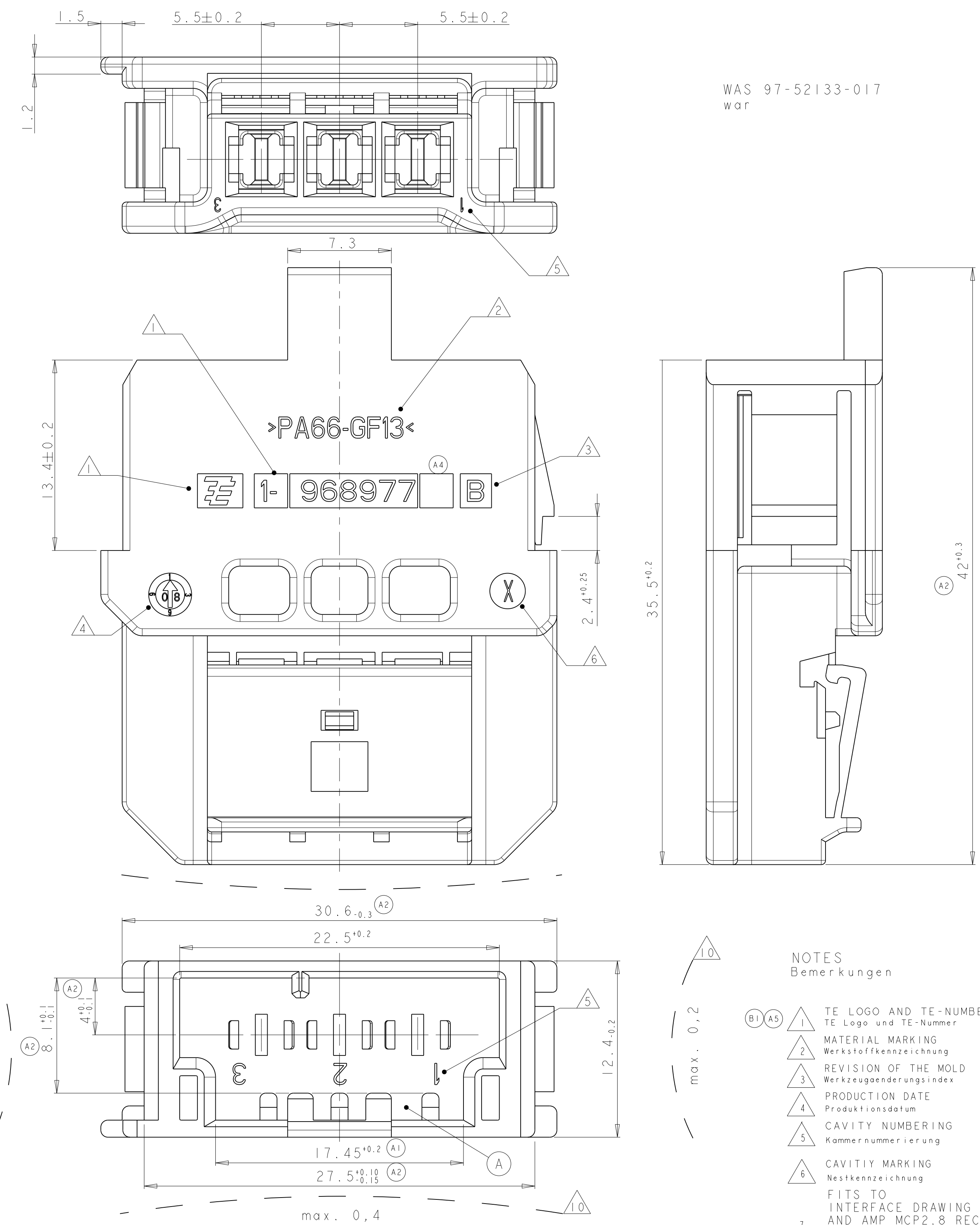


LOC	DIST	P	LTR	REVISIONS ÄNDERUNGEN	DESCRIPTION BESCHREIBUNG	DATE	DWN	APVD
A1	-	-	-	A4	DASH NUMBER DELETED SEE PCN EG00-2254-00-2 Nachstrichzahl gelöscht siehe EG00-2254-00-2	25SEP2000	CE	-
				A5	CHANGED TO TE LOGO PCN E-10-002785 Gebändert auf TE Logo PCN E-10-002785	05FEB2010	FE	CE
				B	TERMINAL INSERTION IMPROVED PCN E-10-013969 Kontakt Einföhrung verbessert PCN E-10-013969	30JUN2010	NP	CE
				B1	NOTE 11 REWORKED, FOR DETAIL SEE PCN E-12-009312 Notiz 11 überarbeitet, für Einzelheit siehe PCN E-12-009312	16MAY2012	MS	FE

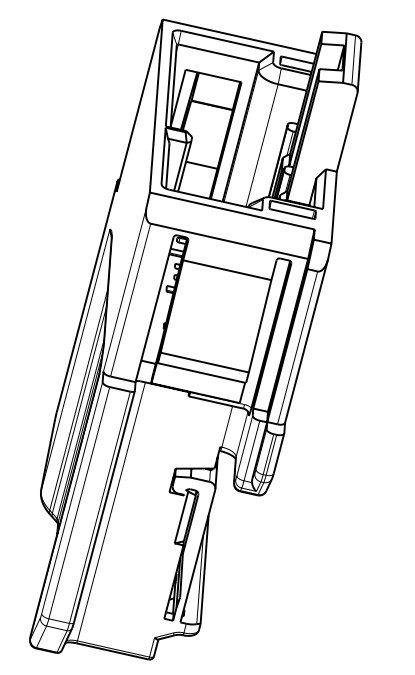
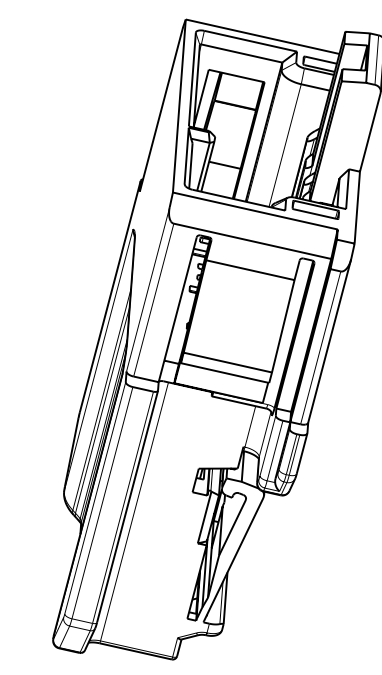
WAS 97-52133-017  
war



SECONDARY LOCKING DEVICE IN  
Zweite Kontaktsicherung in...

PRE-LOCKED POSITION  
(STATE OF DELIVERY)  
Vorraststellung  
(Lieferzustand)

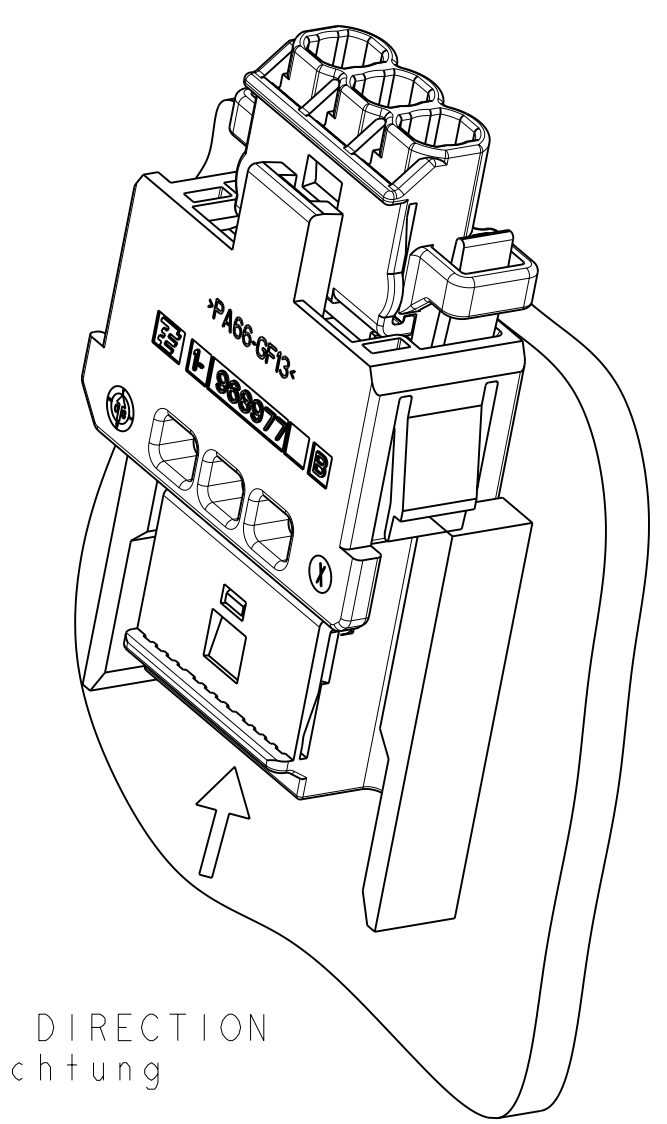
FINAL POSITION  
Endrastzustand



SCALE 2:1  
Maßstab

SCALE 2:1  
Maßstab

A2 WALL MOUNTING  
Wandbefestigung



ASSEMBLY DIRECTION  
Einbaurichtung

NOTES  
Bemerkungen

- △ A1 A5 TE LOGO AND TE-NUMBER  
TE Logo und TE-Nummer
- △ 2 MATERIAL MARKING  
Werkstoffkennzeichnung
- △ 3 REVISION OF THE MOLD  
Werkzeugaenderungsindex
- △ 4 PRODUCTION DATE  
Produktionsdatum
- △ 5 CAVITY NUMBERING  
Kammernumerierung
- △ 6 CAVITY MARKING  
Nestkennzeichnung

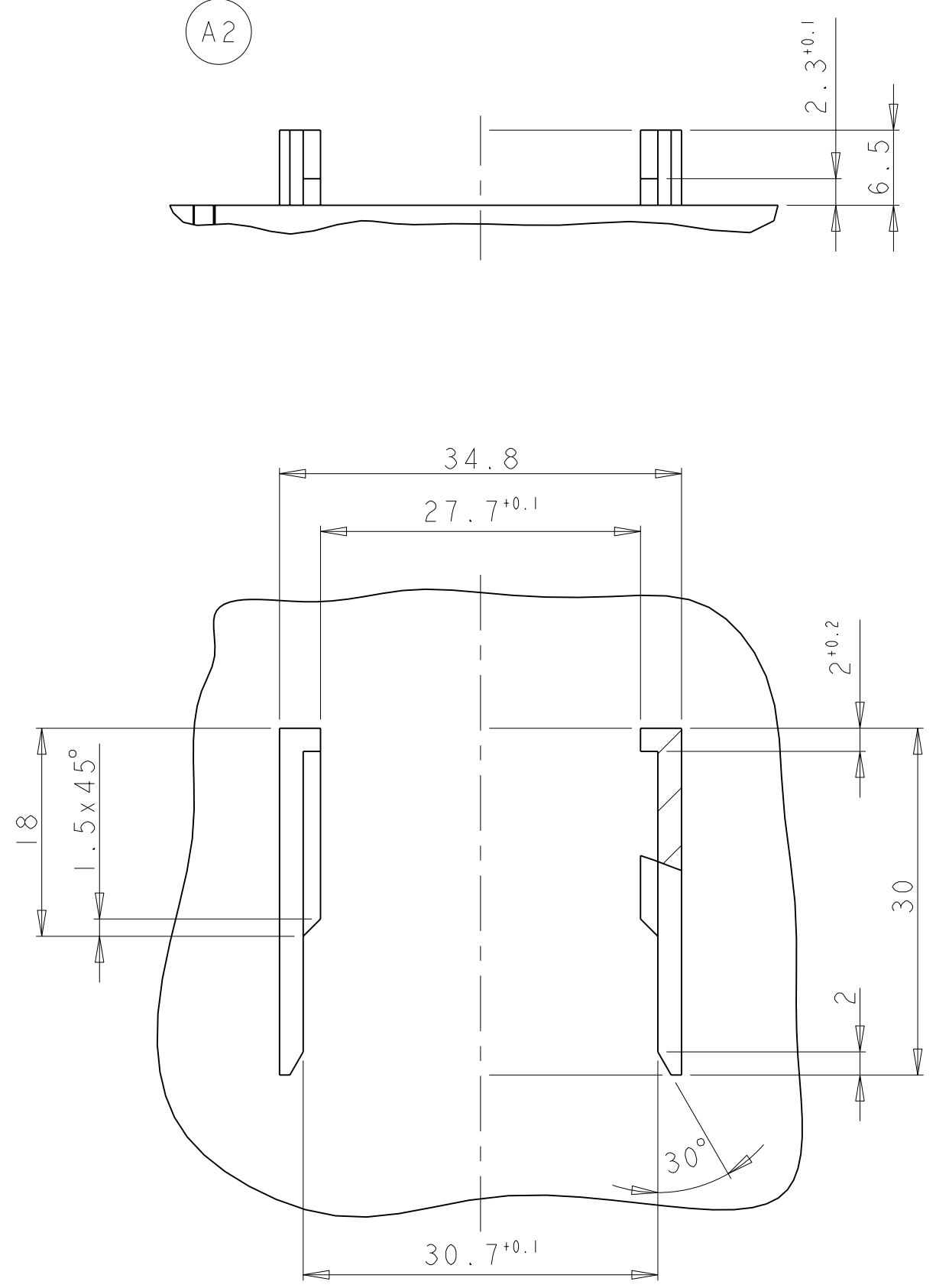
FITS TO  
INTERFACE DRAWING FOR 2.8MM TAB HSG.: 114-18327-001  
AND AMP MCP2.8 REC. HOUSING, 3POS: 968976  
Passend zu  
Anschluss Ausführungsvorschrift für 2,8mm Flachsteckergeh.: 114-18327-001  
AND AMP MCP2.8 Buchsengehäuse, 3pol.: 968976

8 CAVITIES MATED WITH 2.8 x 0.8 TABS  
MAX. WIRESIZE: 4mm<sup>2</sup> FLR (WITHOUT EDS)  
SEE PRODUCT GROUP DRAWING  
AMP NO.: 1355052  
Kontaktkammer passend fuer 2.8 x 0.8 Flachstecker  
siehe Tabellenzzeichnung  
max. Drahtgrößenbereich: 4mm<sup>2</sup> FLR (ohne EDS)  
AMP Nr.: 1355052

9 BULK PACKAGING IN CORRUGATED BOX  
Schüttgut im Versandkarton

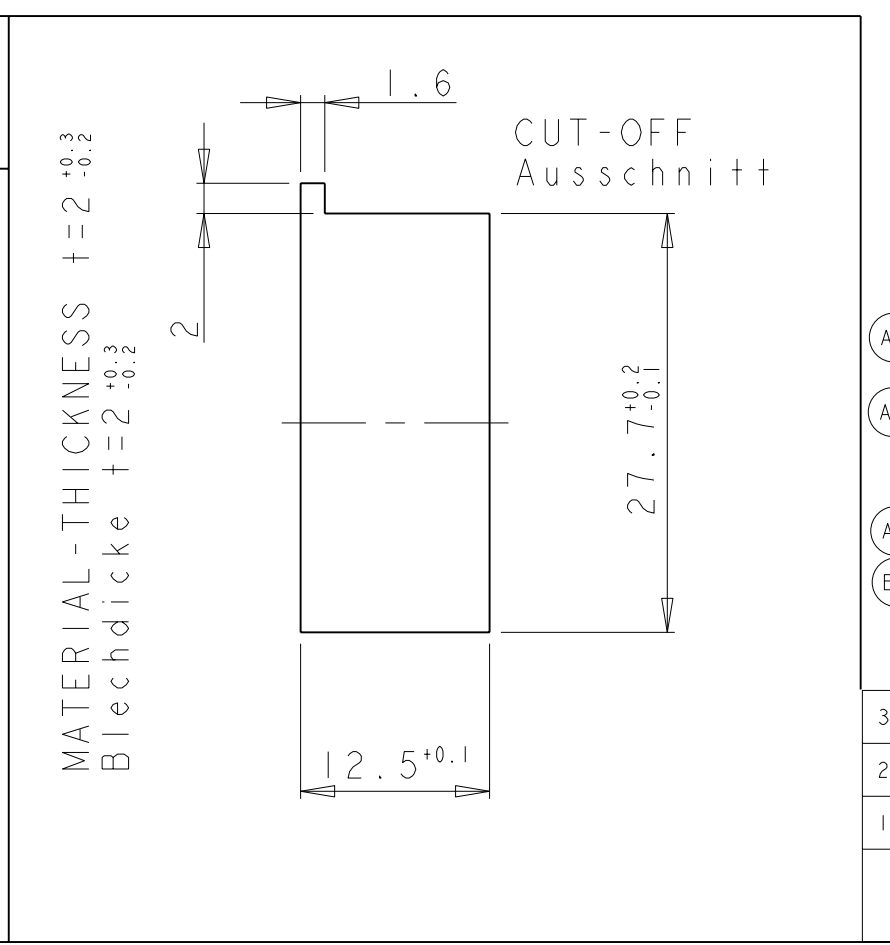
10 WARPAGE TO ..... PERMITTED  
Verzug zulässig bis .....

11 PARTS ARE MARKED WITHOUT DASH NUMBER 9  
Teile sind ohne Nachstrichzahl 9 gekennzeichnet



CODING Plan: / Kodierschema:

CODING: B Kodierung: B	CODING: C Kodierung: C
CODING: A Kodierung A	AS SHOWN Wie gezeichnet



THIS DRAWING IS A CONTROLLED DOCUMENT. DIESES ZEICHNUNGS-DOKUMENT WIRD DURCH AMP KONTROLLIERT. ÄNDERUNGEN, DIE SICH TECHNISCHER FORTSCHRITTS- ODER VERARBEITUNGS- GRÜNEN (INSBESONDERE AN DER KONSTRUKTION) ERGEBEN, SIND NUR MIT DER ZULÄSSIGEN ANMELDUNG BEI AMP ANFANG.						DWN	H. Kuphal	03MAR99	TE Connectivity	
DIMENSIONS MASSEINHEITEN: mm						CHK	C. Eberwein	04NOV99		
TOLERANCES, UNLESS OTHERWISE SPECIFIED: per to DIN 16901-140 1. PLC ± 2. PLC ± 3. PLC ± 4. PLC ±						APVD	J. Hoss	05NOV99		
MATERIAL SEE TABLE s. Tabelle						NAME 2.8MM TAB HOUSING, 3POS WITH SECONDARY LOCKING DEVICE 2,8mm Flachsteckergehäuse, 3pol. mit zweiter Kontaktsicherung				
FINISHES/WRITES/FARBE SEE TABLE s. Tabelle						APPLICATION SPEC. VERARBEITUNGSSPEZ.			SIZE	A1
						WEIGHT GEWICHT			6gr.	DRAWING NO. ZEICHNUNGS-NR.
						CUSTOMER DRAWING KUNDENZEICHNUNG			SCALE	2:1
									SHEET	1
									REV	B

## X-ON Electronics

Largest Supplier of Electrical and Electronic Components

*Click to view similar products for [Automotive Connectors](#) category:*

*Click to view products by [TE Connectivity](#) manufacturer:*

Other Similar products are found below :

[003-018-000](#) [60993906-B](#) [M902-2131](#) [M902-2161](#) [M902-2344](#) [72.330.1035.1](#) [73.353.4028.0](#) [F166900](#) [F358300-B](#) [F407400](#) [776880-1](#)  
[827153-1](#) [8N1515-32-24P](#) [9-1326729-8](#) [925474-1](#) [928905-1](#) [964562-4](#) [968782-1](#) [98891-1012](#) [12004475-L](#) [12020308](#) [12041318-B](#)  
[12052466](#) [12064869](#) [12015909](#) [1-21030-1](#) [12041254](#) [12041318](#) [12047946-B](#) [12047957](#) [12110546-B](#) [12131792](#) [12092346](#) [HD34-18-14PT](#)  
[HD46-24-23SN-059](#) [HDB36-24-16PN-059](#) [HDP26-24-9SE-L015](#) [12185280](#) [12185550](#) [12336-12](#) [12147304](#) [12191172-B](#) [12S](#) [13545280](#)  
[13577943](#) [13681974](#) [13737722-B](#) [13755420](#) [13783086](#) [13830674](#)