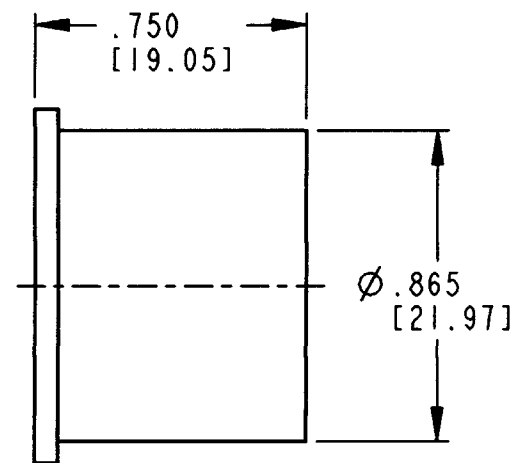


REV A	400-4350-8S	REVISIONS		
SYM	DESCRIPTION	DATE	APPROVED	
NC	NEW RELEASE PER E.O. PI7305	6/25/01	R.D.R.	
A	REVISED PER E.O. PI7986	12-9-02	ADR	



- NOTES:
5. SEE INFORMATION DRAWING 4025-003-0000 FOR CONTACTS AND DIE ASSEMBLIES.
 4. THIS LOCATOR FITS THE HDP-400 CRIMPER.
 3. MATERIAL: STEEL
 2. DIMENSION TOLERANCE: ± 0.025 [0.63].
 1. DIMENSIONS ARE IN INCHES [mm].

SIGNATURE & DATE		LOCATOR, SIZE 8 SOC HDP-400 CE SERIES	CP	MATL. CODE	
DR	D. G. MEYER 04/05/99		The Deutch Company DEUTSCH I.P.D. 3850 INDUSTRIAL AVE. HEMET, CALIF. 92545		
CHK	<i>C. Palindro</i> 12/6/02		B	400-4350-8S	
PE	<i>S. Benoit</i> 12-5-02			DWG SIZE	1139
APPD	<i>A. Reed</i> 12-9-02	ENVELOPE			
SCALE	2:1	WT			

X-ON Electronics

Largest Supplier of Electrical and Electronic Components

Click to view similar products for [Crimpers / Crimping Tools](#) category:

Click to view products by [TE Connectivity](#) manufacturer:

Other Similar products are found below :

[010-0096](#) [CT150-2-D02](#) [CT150-6-RH07](#) [622-6441LF](#) [63484-3701](#) [63800-8355](#) [63819-1875](#) [63819-2875](#) [63819-4475](#) [63827-5375](#) [64005-0175](#) [662903-2](#) [690602-6](#) [7-23471-1](#) [734611-1](#) [762637-1](#) [811242-5](#) [91362-1](#) [1-21002-3](#) [1-21002-7](#) [12118040](#) [12085270](#) [12387119-6](#) [1-22548-4](#) [125442-1](#) [DCE.91.073.BVC](#) [DCE.91.090.3MVM](#) [DCE.91.162.BVCM](#) [DCE.91.202.BVCM](#) [1310G2](#) [1333249-1](#) [1-354003-0](#) [1338301-1](#) [DF62/RE-MD](#) [142321](#) [AP105-DF11-2428S\(64\)](#) [1456088-1](#) [1-45804-6](#) [15397700](#) [AX100749](#) [1-59619-7](#) [1596970-1](#) [1-59619-8](#) [1901238-2](#) [2119581-1](#) [K761](#) [KTH-1079](#) [KTH-2022](#) [KTH-2260](#) [904139-1](#)