

4

3

2

1

THIS DRAWING IS UNPUBLISHED.  
VERTRAULICHE UNVERÖFFENTLICHTE ZEICHNUNG

RELEASED FOR PUBLICATION  
FREI FUER VERÖFFENTLICHUNG  
ALL RIGHTS RESERVED.  
ALLE RECHTE VORBEHALTEN

© COPYRIGHT - TE Connectivity

REVISIONS  
ÄNDERUNGEN

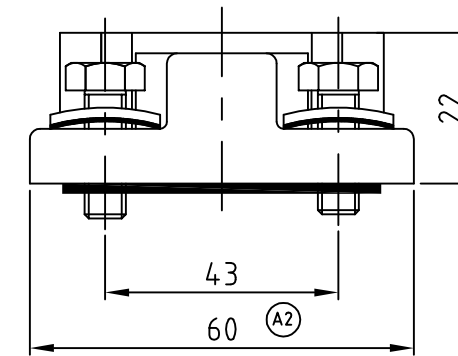
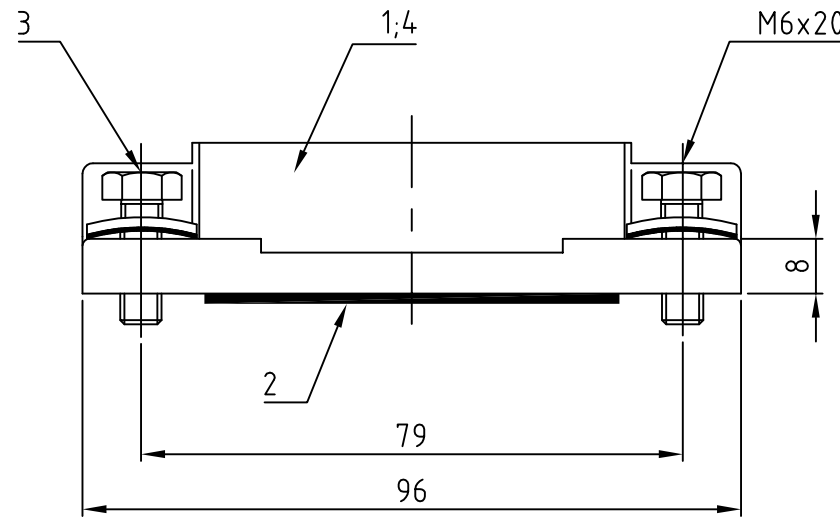
P	LTR	DESCRIPTION BESCHREIBUNG	DATE	DWN	APVD
	A5	ECR-16-015318	21AUG2017	GR	MKO

Notes:

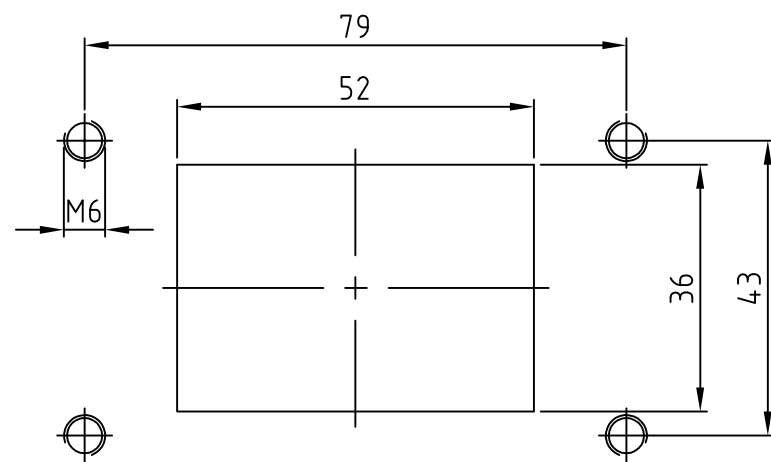
- 1 Material: Housing: aluminium diecasting alloy  
Seals: Neoprene conductive
- 2 Surface:  
ChromitAL TCP - passivation + Varnisch black
- 3 Varnisch on the inside not necessarily

Bemerkungen:

- 1 Material: Gehäuse: Alu-Druckguß-Legierung  
Dichtungen: Neoprene leitfähig
- 2 Oberfläche:  
ChromitAL TCP - passivation + Lackierung schwarz
- 3 Lackierung im Gehäuseinnere ist nicht notwendig



Panel cut-out  
Montageausschnitt



OBSOLETE		1	2	2		
QTY	DESCRIPTION / BENENNUNG	MATERIAL	SURFACE / OBERFLÄCHE	COLOR / FARBE	ITEM NO. Pos.	NOTES / BEMERKUNGEN
1	Anbaugehäuse EMV-K.6/16.M6	aluminium/ALU	SEE NOTE	black/schwarz	4	ohne Logo
4	Dichtungsschraube mit U-Scheibe	-	-	-	3	-
1	Dichtung Bg3	Neoprene	-	black/schwarz	2	leitfähig
1	Anbaugehäuse EMV-K.6/16.M6	aluminium/ALU	SEE NOTE 2	black/schwarz	1	-
0-1	4-5					

THIS DRAWING IS A CONTROLLED DOCUMENT. DIESE ZEICHNUNG IST EIN KONTROLLIERTES DOKUMENT.		DWN Schneider 02.05.02	TE Connectivity Surface Mounted Housing Bottom Entry Anbaugehäuse EMV-K.6/16.AG.M6			
DIMENSIONS: MASSENEHTEIN: mm		CHK Schweiger 02.05.02				
TOLERANCES UNLESS OTHERWISE SPECIFIED: ALLGEMEINTOLERANZEN		APVD -	NAME			
0 PLC ± - 1 PLC ± - 2 PLC ± - 3 PLC ± - 4 PLC ± - ANGLES / WINKEL ± -		PRODUCT SPEC PRODUKTSPEZ.	SIZE			
MATERIAL		APPLICATION SPEC VERARBEITUNGSSPEZ.	CAGE CODE			
FINISH / OBERFLÄCHE / FARBE		WEIGHT GEWICHT	DRAWING NO ZEICHNUNGS-NR.			
1		2		A3 00779		RESTRICTED TO NUR FUER
CUSTOMER DRAWING / KUNDENZEICHNUNG			SCALE MASSSTAB 1:1		SHEET BLATT 1 von 1	REV A5

## X-ON Electronics

Largest Supplier of Electrical and Electronic Components

*Click to view similar products for [Heavy Duty Power Connectors](#) category:*

*Click to view products by [TE Connectivity](#) manufacturer:*

Other Similar products are found below :

[647757-1](#) [6643411-1](#) [6646058-2](#) [6646137-1](#) [6646138-1](#) [6646479-1](#) [6646608-1](#) [6646786-1](#) [6646940-1](#) [6651091-1](#) [6651525-1](#) [6651529-1](#)  
[6651788-1](#) [696475-1](#) [702-32-01109](#) [703-25-02205](#) [73000005059](#) [73000005642](#) [73080255059](#) [73080965046](#) [765-15-0080A](#) [765-16-0080B](#)  
[765-18-0080D](#) [829992-1](#) [902-77-02113](#) [PS00/A0620/6300](#) [PS25/A0420/63](#) [129-1J](#) [1409400](#) [AN0024023](#) [E6374G1](#) [e6389g2](#) [157-43GW8](#)  
[MS3117-14AC](#) [1643543-1](#) [1650540-1](#) [1651811-2](#) [1766260-1](#) [1766282-1](#) [1766966-1](#) [1791340000](#) [NLDFT-3-BL-L-S120-M40A](#) [NLDFT-N-](#)  
[W-L-C240-M40B](#) [NLS-2-R-C240-M40B](#) [NLS-N-W-C240-M40B](#) [NPS-3-BL-T6](#) [1986615-1](#) [2-1589900-8](#) [2199314-1](#) [KA8102](#)