

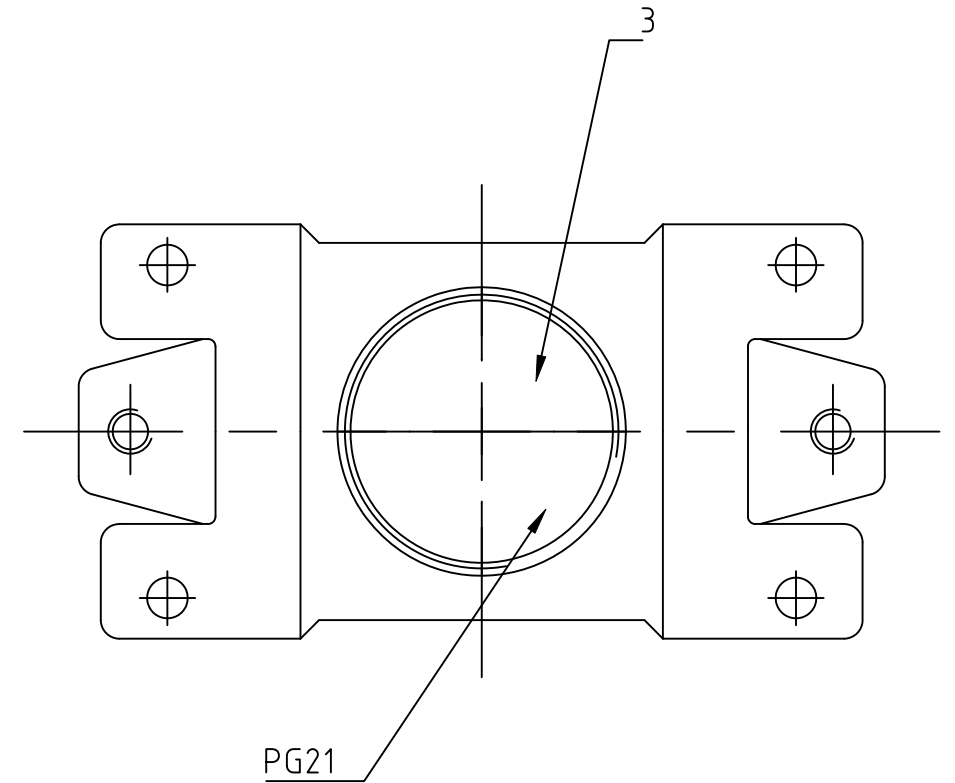
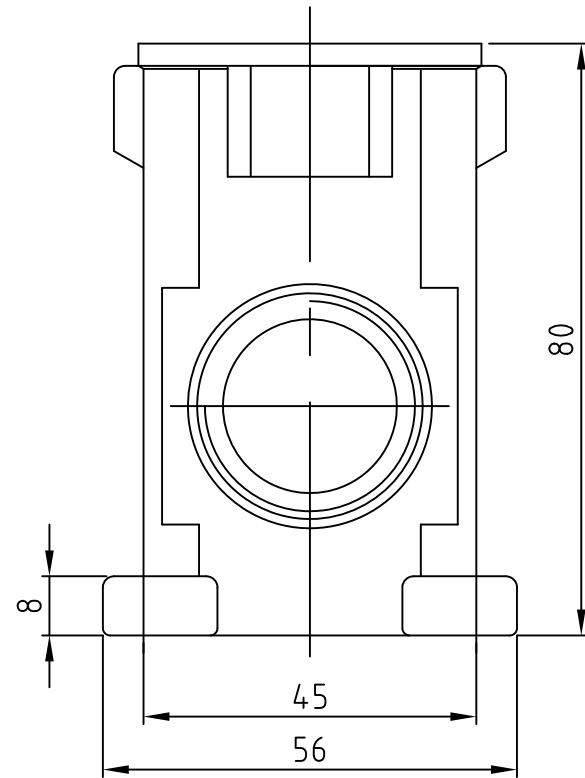
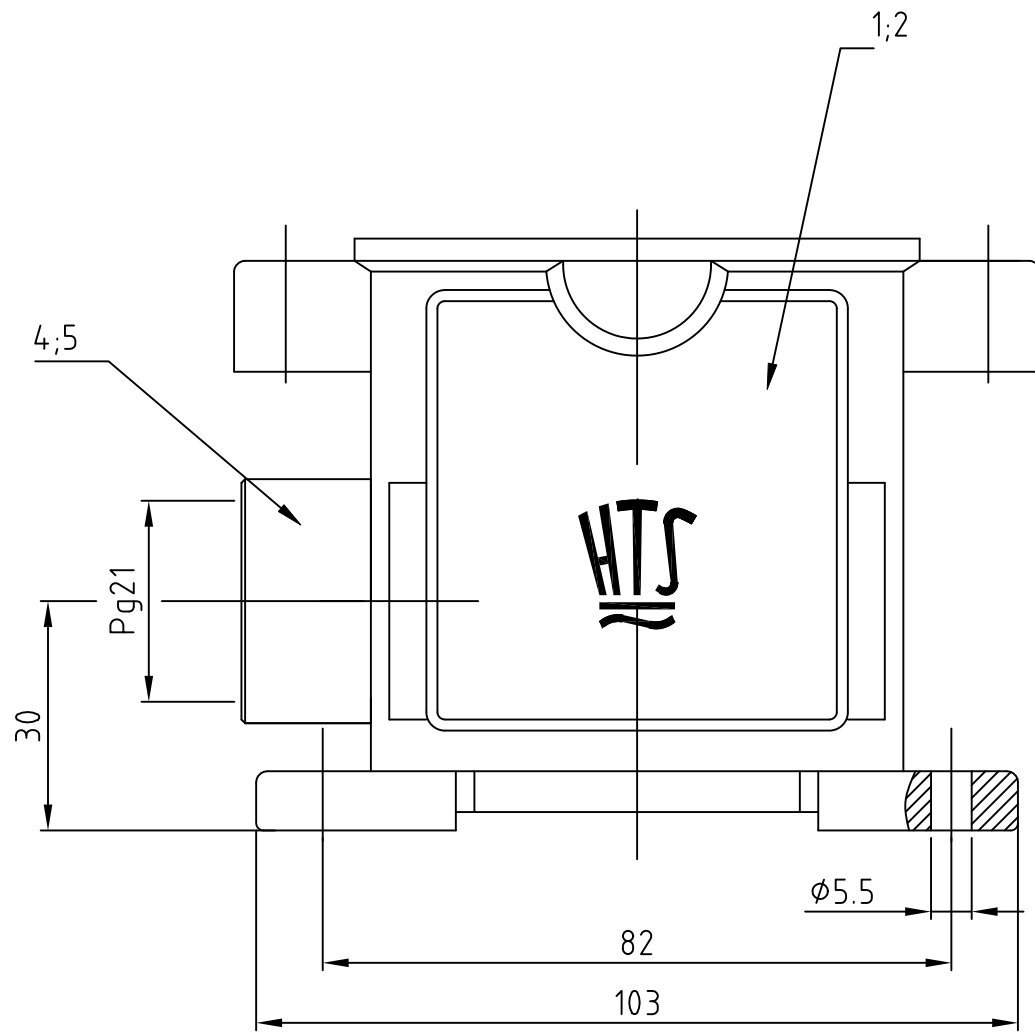
THIS DRAWING IS UNPUBLISHED.  
VERTRÄULICHE UNVERÖFFENTLICHTE ZEICHNUNG  
© COPYRIGHT 1998 BY AMP INCORPORATED. ALL RIGHTS RESERVED.  
FREI FUER VERÖFFENTLICHUNG  
ALLE RECHTE VORBEHALTEN

1998

MATED WITH:  
PASSEND ZU:  
Bg4

LOC AI  
DIST -  
PROJEKT NR.: -

REVISIONS ÄNDERUNGEN		DATE	DWN	APVD
DESCRIPTION BESCHREIBUNG				
A5	PN 0-1 neu; Eg00-3219-02	07.10.02	SR	SM
A6	Released as per ECR 05-007365	22.07.05	SK	TS
A7	Released as per ECR-17-014033	13MAR18	SG	MKO



Notes:

- 1 Material: Housing: aluminium diecasting alloy
- 2 Surface: Chromital TCP - passivation  
Varnish black  
grey
- 3 Varnish on the inside not necessarily

Bemerkungen:

- 1 Material: Gehäuse: Alu-Druckguß-Legierung
- 2 Oberfläche: Chromital TCP - passivation  
Lackierung - schwarz  
grau
- 3 Lackierung im Gehäuseinnere ist nicht notwendig

OBSOLETE	OBSOLETE	OBSOLETE	DESCRIPTION / BENENNUNG	MATERIAL	SURFACE / OBERFLÄCHE	COLOR / FARBE	ITEM NO. POS.	NOTES / BEMERKUNGEN
		1	O-Ring Pg21	Neoprene		black/schwarz	5	
		1	EMV-K-Adapter Pg21/21	aluminium/ALU	SEE NOTE 2	black/schwarz	4	
			Socketgehäuse EMV-K.10/24	aluminium/ALU	SEE NOTE 2	black/schwarz	3	mit PG21 im Boden
	1	1	Socketgehäuse EMV-K.10/24	aluminium/ALU	SEE NOTE 2	black/schwarz	2	
		1	Socketgehäuse EMV.10/24	aluminium/ALU		grau/grey	1	

EMV-K.10/24-SG.1.21.A+1.21.G.T.B	EMV-K.10/24-SG.1.21.G	EMV-K.10/24-SG.1.21.A	EMV.10/24-SG.1.21.G
ORDERING TEXT / BESTELLTEXT			
<p>THIS DRAWING IS A CONTROLLED DOCUMENT FOR AMP INCORPORATED. IT IS SUBJECT TO CHANGE AND THE CONTROLLING ENGINEERING ORGANIZATION SHOULD BE CONTACTED FOR THE LATEST REVISION. DIESES ZEICHNUNGSDOKUMENT WIRD DURCH AMP INCORPORATED KONTROLLIERT. ÄNDERUNGEN, DIE DEM TECHNISCHEN FORTSCHRITT DIENEN, SIND VORBEHALTEN. DEN JEWELNS LETZTUELTIGEN ÄNDERUNGSSTAND ERFAHREN SIE AUF ANFRAGE.</p> <p>DIMENSIONS: DIMENSIONEN: mm</p>		<p>TOLERANCES UNLESS OTHERWISE SPECIFIED: ALLGEMEINTOLERANZEN</p> <p>0 PLC # 1 PLC # 2 PLC # 3 PLC #</p> <p>ANGLES / WINKEL # FINISH / OBERFLÄCHE / FARBE</p>	
MATERIAL		FINISH / OBERFLÄCHE / FARBE	

DWN Schneider 26.07.1999	TE Connectivity
CHK Schweiger 26.07.1999	
APVD -	NAME
PRODUCT SPEC PRODUKTSPEZ. -	Surface mounted housing side entry Sockelgehäuse EMV/EMV-K.10/24 mit 1xPG
APPLICATION SPEC VERARBEITUNGSSPEZ. -	SIZE A3
WEIGHT GEWICHT -	CAGE CODE 00779
CUSTOMER DRAWING / KUNDENZEICHNUNG	DRAWING NO. ZEICHNUNGS-NR. 1102716
SCALE MASSSTAB 1:1	RESTRICTED TO NUR FUER -
SHEET BLATT 1	OF 1
REV. A7	

## X-ON Electronics

Largest Supplier of Electrical and Electronic Components

*Click to view similar products for [Heavy Duty Power Connectors](#) category:*

*Click to view products by [TE Connectivity](#) manufacturer:*

Other Similar products are found below :

[647757-1](#) [6643411-1](#) [6646058-2](#) [6646137-1](#) [6646138-1](#) [6646479-1](#) [6646608-1](#) [6646786-1](#) [6646940-1](#) [6651091-1](#) [6651525-1](#) [6651529-1](#)  
[6651788-1](#) [696475-1](#) [702-32-01109](#) [703-25-02205](#) [73000005059](#) [73000005642](#) [73080255059](#) [73080965046](#) [765-15-0080A](#) [765-16-0080B](#)  
[765-18-0080D](#) [829992-1](#) [902-77-02113](#) [PS00/A0620/6300](#) [PS25/A0420/63](#) [129-1J](#) [1409400](#) [AN0024023](#) [E6374G1](#) [e6389g2](#) [157-43GW8](#)  
[MS3117-14AC](#) [1643543-1](#) [1650540-1](#) [1651811-2](#) [1766260-1](#) [1766282-1](#) [1766966-1](#) [1791340000](#) [NLDFT-3-BL-L-S120-M40A](#) [NLDFT-N-](#)  
[W-L-C240-M40B](#) [NLS-2-R-C240-M40B](#) [NLS-N-W-C240-M40B](#) [NPS-3-BL-T6](#) [1986615-1](#) [2-1589900-8](#) [2199314-1](#) [KA8102](#)