

4

3

2

1

THIS DRAWING IS UNPUBLISHED.  
VERTRAULICHE UNVERÖFFENTLICHTE ZEICHNUNG

RELEASED FOR PUBLICATION  
FREI FUER VERÖFFENTLICHUNG  
1998

MATED WITH:  
PASSEND ZU:  
BG6

LOC  
A1

DIST  
-

P

LTR

REVISIONS  
ÄNDERUNGEN

DESCRIPTION  
BESCHREIBUNG

DATE

DWN

APVD

© COPYRIGHT 1998  
BY AMP INCORPORATED. ALL RIGHTS RESERVED.  
ALLE RECHTE VORBEHALTEN

PROJEKT NR.:  
-

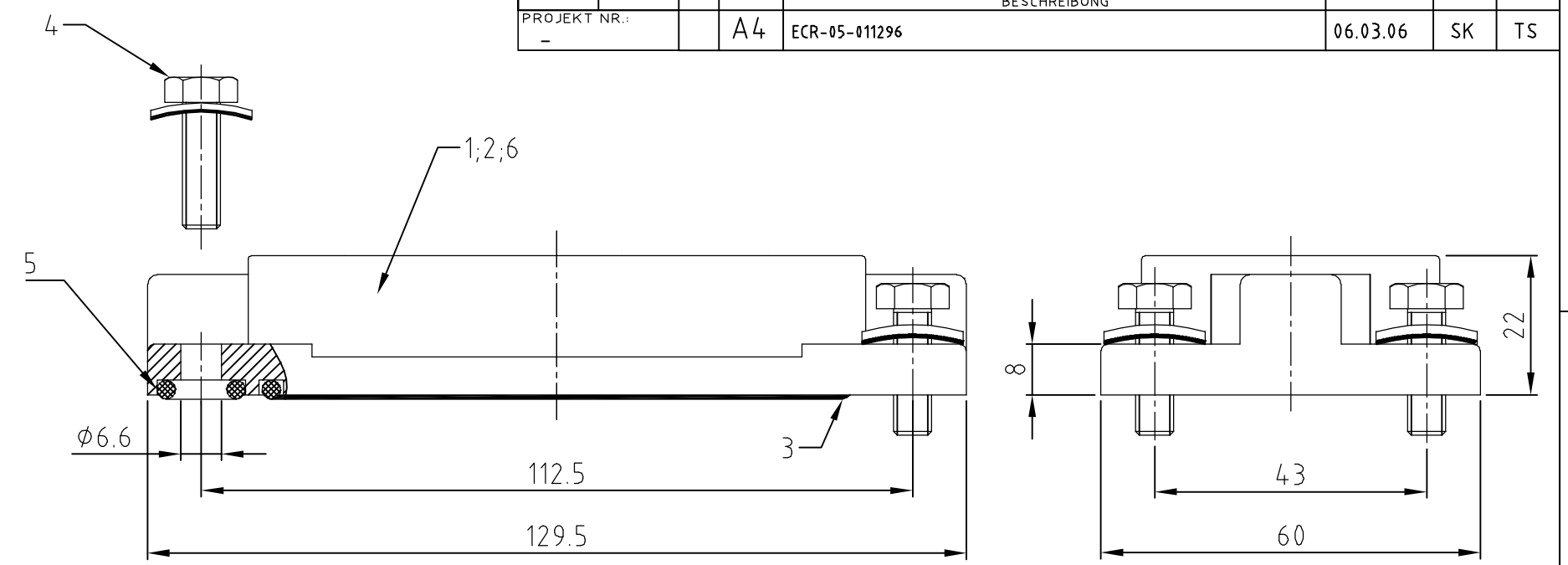
A4

ECR-05-011296

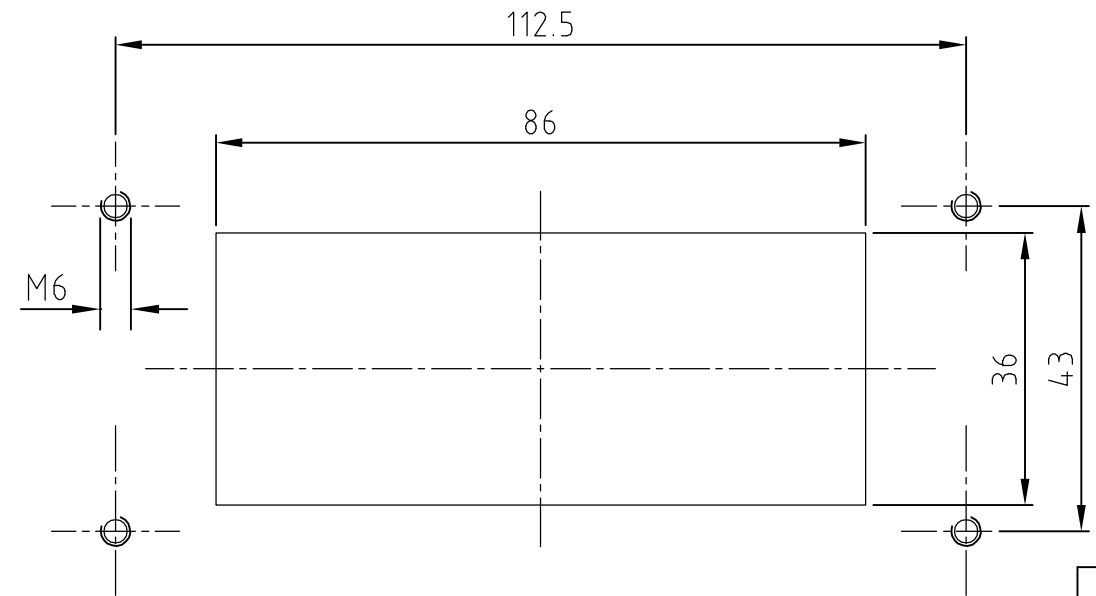
06.03.06

SK

TS



Panel cut-out  
Montageausschnitt



1		Anbaugehäuse EMV-K/ surface mounted housing bottom entry	aluminium/ALU	SEE NOTE $\triangle 2$	black/schwarz	6	ohne HTS-Zeichen	
4	4	O-Ring /O-ring	Neoprene		black/schwarz	5	$\phi 7 \times 3$	
4	4	Dichtschaube mit U-Scheibe/ sealing screw with U-pane	V2A/stainl. steel	blank/even		4	M6x20	
1	1	Dichtung/seal	Neoprene		black/schwarz	3	leitfähig	
	1	Anbaugehäuse EMV-K/ surface mounted housing bottom entry	aluminium/ALU	SEE NOTE $\triangle 2$	black/schwarz	2		
	1	Anbaugehäuse EMV/ surface mounted housing bottom entry	aluminium/ALU		grey/grau	1		
0-1	4-5	3-5	DESCRIPTION / BENENNUNG	MATERIAL	SURFACE / OBERFLÄCHE	COLOR / FARBE	ITEM NO. Pos.	NOTES / BEMERKUNGEN

- Notes:
- $\triangle 1$  Material: Housing: aluminium diecasting alloy  
Seals: Neoprene conductiv
  - $\triangle 2$  Surface: Varnisch- grey  
- chromitAl TCP passivation  
Varnisch black
  - $\triangle 3$  Varnisch on the inside not necessarily

- Bemerkungen:
- $\triangle 1$  Material: Gehäuse: Alu-Druckguß-Legierung  
Dichtungen: Neoprene leitfähig
  - $\triangle 2$  Oberfläche: Lackierung - grau  
- chromitAl TCP passivation  
Lackierung schwarz
  - $\triangle 3$  Lackierung im Gehäuseinnere ist nicht notwendig

EMV-K.16/40.AG.M6  
EMV-K.16/40.AG.M6  
EMV.16/40.AG.M6

ORDERING TEXT / BESTELLTEXT

THIS DRAWING IS A CONTROLLED DOCUMENT FOR AMP INCORPORATED.  
IT IS SUBJECT TO CHANGE AND THE CONTROLLING ENGINEERING ORGANIZATION SHOULD BE CONTACTED FOR THE LATEST REVISION.  
DIESES ZEICHNUNGSDOKUMENT WIRD DURCH AMP INCORPORATED KONTROLLIERT.  
ÄNDERUNGEN, DIE DEM TECHNISCHEN FORTSCHRITT DIENEN, SIND VORBEHALTEN.  
DEN JEWEILS LETZTGEWALTIGEN ÄNDERUNGSSTAND ERFAHREN SIE AUF ANFRAGE.

DIMENSIONS:  
DIMENSIONEN:  
mm

TOLERANCES UNLESS OTHERWISE SPECIFIED:  
ALLGEMEINTOLERANZEN

ISO 8015  
D. ISO 2768 - mH - E  
D. DIN 16901 - 140

0 PLC #  
1 PLC #  
2 PLC #  
3 PLC #

ANGLES / WINKEL #  
FINISH / OBERFLÄCHE / FARBE

MATERIAL  $\triangle 1$

DWN Schneider 19.11.2002  
CHK Schweiger 19.11.2002  
APVD -  
PRODUCT SPEC  
PRODUKTSPEZ.  
APPLICATION SPEC  
VERARBEITUNGSSPEZ.  
WEIGHT  
GEWICHT -

**AMP** HTS Elektrotechnik  
53819 Neunkirchen, Germany

Surface Mounted Housing Bottom Entry  
Anbaugehäuse EMV.16/40.AG.M6

SIZE A3 CAGE CODE 00779 DRAWING NO. ZEICHNUNGS-NR. C-1102730 RESTRICTED TO NUR FUER -

CUSTOMER DRAWING /KUNDENZEICHNUNG SCALE MASSSTAB 1:1 SHEET BLATT 1 OF 1 REV. A4

## X-ON Electronics

Largest Supplier of Electrical and Electronic Components

*Click to view similar products for [Heavy Duty Power Connectors](#) category:*

*Click to view products by [TE Connectivity](#) manufacturer:*

Other Similar products are found below :

[1424439](#) [1424438](#) [09330062652](#) [605601-1](#) [6340G1](#) [6341G1](#) [6360G1](#) [6373G1](#) [6374g2](#) [6396G1](#) [647757-1](#) [6643411-1](#) [6646058-2](#) [6646137-1](#)  
[6646138-1](#) [6646348-1](#) [6646479-1](#) [6646608-1](#) [6646786-1](#) [6646940-1](#) [6651525-1](#) [6651529-1](#) [6651778-1](#) [6651788-1](#) [696465-1](#) [696475-1](#)  
[73000005059](#) [73000005349](#) [73000005642](#) [73080965046](#) [765-15-0080A](#) [765-16-0080B](#) [789.700-44](#) [789.700-54](#) [80-1010](#) [80-9](#) [827381-1](#)  
[829992-1](#) [902-77-02113](#) [PL00U-301-10D10](#) [PM103MOOLOO](#) [PM212MOOLOO](#) [PM309FOOLOO](#) [PM324FOOLCH](#) [PMHPAF11S03](#)  
[PMHPAF14S01](#) [PMHPAM14P05](#) [PMHPAS06](#) [PMHPBF14S01](#) [PP45PC12S](#)