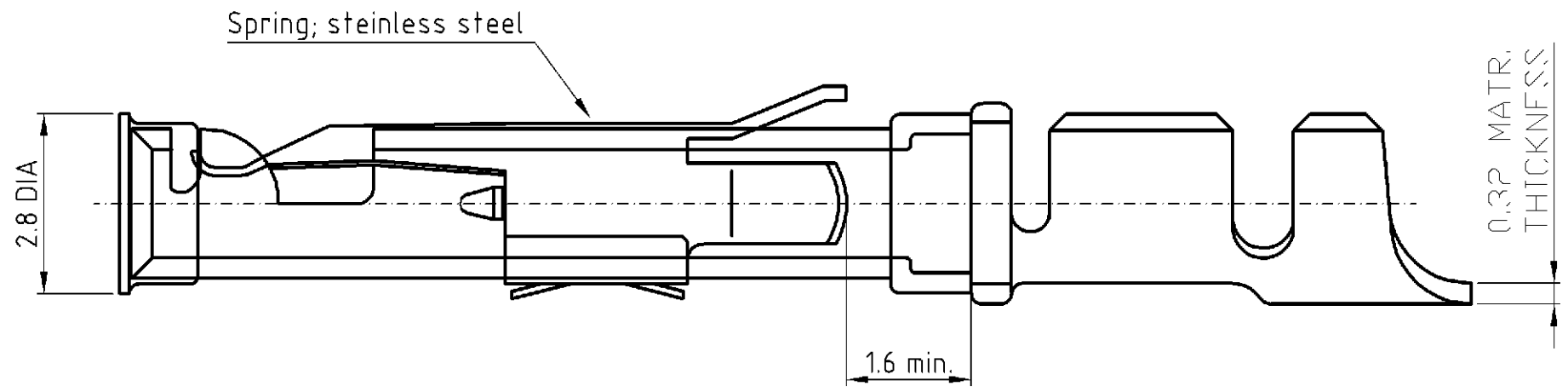


THIS DRAWING IS UNPUBLISHED. VERTRÄULICHE UNVERÖFFENTLICHTE ZEICHNUNG		RELEASED FOR PUBLICATION FREI FUER VERÖFFENTLICHUNG		MATED WITH: PASSEND ZU:	LOC	DIST	REVISIONS ÄNDERUNGEN					
COPYRIGHT		ALL RIGHTS RESERVED. ALLE RECHTE VORBEHALTEN		-	AI	-	P	LTR	DESCRIPTION BESCHREIBUNG	DATE	DWN	APVD
					PROJEKT NR.:		A4	REVISED PER ECO-11-005294		11APR11	RK	HMR



- 1 VPE 50
Verpackt in Polybeutel 0-1243085-8
- 2 VPE 500
Verpackt in Polybeutel 0-1243085-8
- 3 aus Rolle zu 5000 Stück abgehackt
- 4 aus Rolle zu 4000 Stück abgehackt

Notes:
 1 For crimpdetails see AMP-SPEC. 114-19.000
 2 Meets productspecification 108-10042

500	50																Kontaktbuchse HD.M	Messing	verzinkt
		1															Kontaktbuchse HD.M	Messing	verzinkt
			500	50													Kontaktbuchse HD.M	Messing	verzinkt
					1												Kontaktbuchse HD.M	Messing	verzinkt
						500	50										Kontaktbuchse HD.M	Messing	verzinkt
								1									Kontaktbuchse HD.M	Messing	verzinkt
									500	50							Kontaktbuchse HD.M	Messing	vergoldet
											1						Kontaktbuchse HD.M	Messing	vergoldet
												500	50				Kontaktbuchse HD.M	Messing	vergoldet
														1			Kontaktbuchse HD.M	Messing	vergoldet
4-9	4-3	4-5	2-9	2-3	2-5	1-8	1-3	1-6	3-9	3-2	3-5	1-9	1-2	1-5			DESCRIPTION / BENENNUNG	MATERIAL	SURFACE COLOR
																	HD.M-C-Bu.Au.0,3-0,56 mm ²		
																	HD.M-C-Bu.Au.0,3-0,56 mm ²		△
																	HD.M-C-Bu.Au.0,3-0,56 mm ²		△
																	HD.M-C-Bu.Au.0,8-1,5 mm ²		△
																	HD.M-C-Bu.Au.0,8-1,5 mm ²		△
																	HD.M-C-Bu.Au.0,8-1,5 mm ²		△
																	HD.M-C-Bu.Sn.0,3-0,56 mm ²		△
																	HD.M-C-Bu.Sn.0,3-0,56 mm ²		△
																	HD.M-C-Bu.Sn.0,5-1,5 mm ²		△
																	HD.M-C-Bu.Sn.0,5-1,5 mm ²		△
																	HD.M-C-Bu.Sn.0,5-1,5 mm ²		△
																	HD.M-C-Bu.Sn.1,5-2,5 mm ²		△
																	HD.M-C-Bu.Sn.1,5-2,5 mm ²		△
																	HD.M-C-Bu.Sn.1,5-2,5 mm ²		△

DIMENSIONS: DIMENSIONEN: mm 		TOLERANCES UNLESS OTHERWISE SPECIFIED ALLGEMEINTOLERANZEN n. ISO 8015 n. ISO 2768 - mH - E n. DIN 16901 - 14.0 0 PLC # 1 PLC # 2 PLC # 3 PLC # ANGLES /WINKEL # FINISH /OBERFLAECHE/FARBE		DWN Schneider 15.12.04 CHK Schweiger 15.12.04 APVD PRODUCT SPEC PRODUKTSPEZ. APPLICATION SPEC VERARBEITUNGSSPEZ. WEIGHT GEWICHT - CUSTOMER DRAWING /KUNDENZEICHNUNG		TE Connectivity Socket contact Kontaktbuchse HD.M SIZE A3 CAGE CODE 00779 DRAWING NO. 1105001 RESTRICTED TO NUR FUER - MASSSTAB 5:1 BLATT 1 OF VON 1 REV A4	
--	--	--	--	---	--	--	--

X-ON Electronics

Largest Supplier of Electrical and Electronic Components

Click to view similar products for [Heavy Duty Power Connectors](#) category:

Click to view products by [TE Connectivity](#) manufacturer:

Other Similar products are found below :

[1424439](#) [1424438](#) [09330062652](#) [2-8675P1](#) [605601-1](#) [6340G1](#) [6341G1](#) [6360G1](#) [6373G1](#) [6374g2](#) [6396G1](#) [647757-1](#) [66394-4](#) [6643411-1](#)
[6646058-2](#) [6646137-1](#) [6646138-1](#) [6646348-1](#) [6646479-1](#) [6646608-1](#) [6646786-1](#) [6646940-1](#) [6651091-1](#) [6651525-1](#) [6651529-1](#) [6651778-1](#)
[6651788-1](#) [696465-1](#) [696475-1](#) [73000005059](#) [73000005349](#) [73000005642](#) [73080255059](#) [73080965046](#) [765-15-0080A](#) [765-16-0080B](#)
[789.700-44](#) [789.700-54](#) [80-1010](#) [80-9](#) [827381-1](#) [829992-1](#) [902-77-02113](#) [PL00U-301-10D10](#) [PM103MOOLOO](#) [PM16S1620S32-50](#)
[PM212MOOLOO](#) [PM309FOOLOO](#) [PM324FOOLCH](#) [PMHPAF11S03](#)