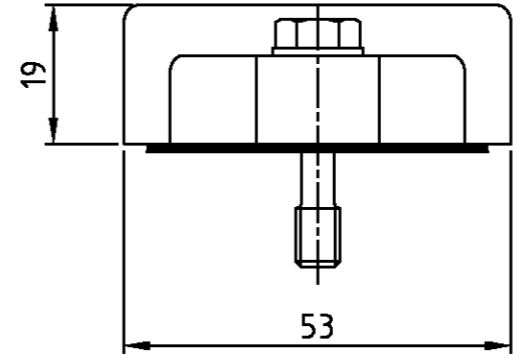
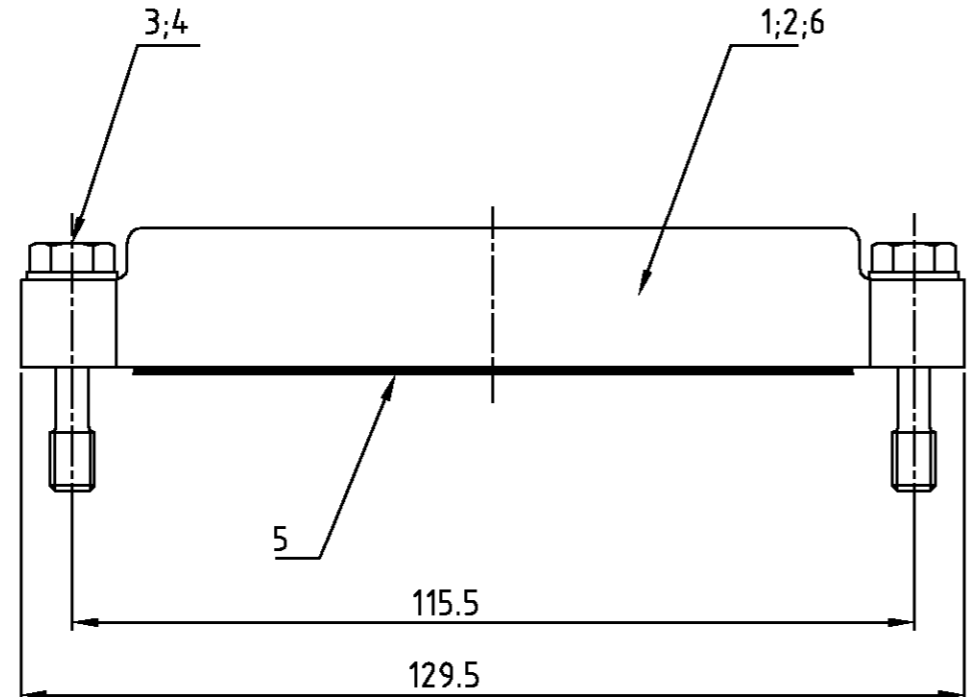


THIS DRAWING IS UNPUBLISHED.
 VERTRAULICHE UNVERÖFFENTLICHTE ZEICHNUNG
 © COPYRIGHT 1998 BY AMP INCORPORATED. ALL RIGHTS RESERVED.
 FREI FUER VERÖFFENTLICHUNG
 .1999. ALL RIGHTS RESERVED.
 ALLE RECHTE VORBEHALTEN

MATED WITH:
 PASSEND ZU:
 Bq6

LOC	DIST	REVISIONS ÄNDERUNGEN		
A1	-	P	LTR	DESCRIPTION BESCHREIBUNG
PROJEKT NR.:		A3	PN 0-1 neu; EG00-0551-03	DATE
-				DWN
				APVD
				SM



Notes:

- ⚠ Material: Housing: aluminium diecasting alloy
Seals: Neoprene
- ⚠ Surface: - aluminiumoxid + Varnisch black
- grey
- ⚠ Varnish on the inside not necessarily

Bemerkungen:

- ⚠ Material: Gehäuse: Alu-Druckguß-Legierung
Dichtung: Neoprene
- ⚠ Oberfläche: - Aluminiumoxid + Lackierung schwarz
- grau
- ⚠ Lackierung im Gehäuseinnere ist nicht notwendig

1			Deckel HIP-K/EMV-K	Aluminium/ALU	Aluminium oxid	black/schwarz	6	neutral
1	1	1	Dichtung Bg6	Neoprene	-	black/schwarz	5	
2	2	2	Scheibe	V2A	blank	-	4	B6,4
2	2	2	Befestigungsschraube	V2A	blank	-	3	M6x30
		1	Deckel HIP-K/EMV-K	Aluminium/ALU	Aluminium oxid	black/schwarz	2	-
		1	Deckel HIP/EMV	Aluminium/ALU	-	grey/grau	1	-
0-1	4-5	3-5	DESCRIPTION / BENENNUNG	MATERIAL	SURFACE / OBERFLÄCHE	COLOR / FARBE	ITEM NO. POS.	REMARKS / BEMERKUNGEN

HIP/EMV-K.16/40.SKB HIP/EMV-K.16/40.SKB HIP/EMV.16/40.SKB	ORDERING TEXT / BESTELLTEXT	THIS DRAWING IS A CONTROLLED DOCUMENT FOR AMP INCORPORATED. IT IS SUBJECT TO CHANGE AND THE CONTROLLING ENGINEERING ORGANIZATION SHOULD BE CONTACTED FOR THE LATEST REVISION. DIESE ZEICHNUNG/KOMPLET WIRD DURCH AMP INCORPORATED KONTROLLIERT. ÄNDERUNGEN, DIE DEM TECHNISCHEN FORTSCHRITT DIENEN, SIND VORBEHALTEN. DEN JEWILS LETZTUELTIGEN ÄNDERUNGSSTAND ERFAHREN SIE AUF ANFRAGE.		DWN Schneider 28.05.01	AMP HTS Elektrotechnik 53819 Neunkirchen, Germany
		DIMENSIONS: DIMENSIONEN: mm	TOLERANCES UNLESS OTHERWISE SPECIFIED: ALLGEMEINTOLERANZEN	CHK Schnurpfeil 28.05.01	
			n. ISO 8015 n. ISO 2768 - mH - E n. DIN 16901 - 1&0	APVD -	
		MATERIAL	FINISH / OBERFLÄCHE / FARBE	PRODUCT SPEC PRODUKTSPEZ. -	
		CUSTOMER DRAWING / KUNDENZEICHNUNG		SCALE MASSSTAB 1:1	DRAWING NO ZEICHNUNGS-NR. A3 00779 © 1106203
				SHEET BLATT 1	OF VON 1
				RESTRICTED TO NUR FUER	REV. A3

X-ON Electronics

Largest Supplier of Electrical and Electronic Components

Click to view similar products for [D-Sub Backshells](#) category:

Click to view products by [TE Connectivity](#) manufacturer:

Other Similar products are found below :

[173114-0084](#) [173112-1658](#) [600X51137X](#) [600X54009X](#) [66241-12A](#) [M85049/48-1-2](#) [M85049/48-3-5F](#) [M85049/6-38N](#) [M85049/86-12N03](#)
[70.350.0636.4](#) [70.350.2435.1](#) [72.350.1035.2](#) [72.352.2435.1](#) [73.359.4035.3](#) [799-015TMH07M](#) [799-015TMH08N](#) [FKH1RE](#) [829472-1](#) [F-](#)
[PHG-1E](#) [F-PHG-3E](#) [F-PHG-4E](#) [F-PHR-4E](#) [PCS-E20W](#) [8655MHRA0901KLF](#) [8655MHRA2501KLF](#) [958-009-010R011](#) [970-015-040R011](#)
[970-025-030R121](#) [970-025-040R011](#) [971-009-030R121](#) [971-009-040R011](#) [971-015-040R011](#) [971-025-040R011](#) [GS85049/38-25M](#) [975T009-](#)
[020R121](#) [975T015-020R121](#) [1-21986-2](#) [1-21986-5](#) [DB-20962](#) [DE-C8-J9-F4-1R](#) [DE-C8-J9-F5-1R](#) [DPH-B-003](#) [1437013-9](#) [1484402-8](#)
[MS3057-10A](#) [156-3025-EX](#) [MS3417-16C](#) [16-500800](#) [165X02659X](#) [165X03329A](#)