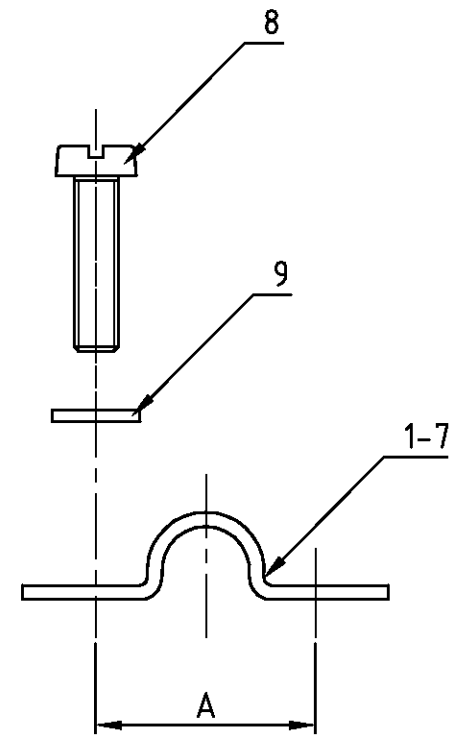


THIS DRAWING IS UNPUBLISHED.
 VERTRAULICHE UNVERÖFFENTLICHTE ZEICHNUNG
 RELEASED FOR PUBLICATION
 FREI FUER VERÖFFENTLICHUNG
 .1997
 BY AMP INCORPORATED. ALL RIGHTS RESERVED.
 ALLE RECHTE VORBEHALTEN

MATED WITH: PASSEND ZU: SB	LOC A1	DIST -	REVISIONS ÄNDERUNGEN		
	P	LTR	DESCRIPTION BESCHREIBUNG	DATE	DWN AR
PROJEKT NR.: -	A1	Zeichnung erstellt		21.04.98	APVD AK



2	2	2	2	2	2	2		Federring A3	Steel/Stahl	verzinkt		9	
2	2	2	2	2	2	2		Schraube M3 x 12	Steel/Stahl	verzinkt		8	
1								Schelle 10 mm	Steel/Stahl	verzinkt	20	7	
	1							Schelle 9 mm	Steel/Stahl	verzinkt	20	6	
		1						Schelle 8 mm	Steel/Stahl	verzinkt	20	5	
			1					Schelle 7 mm	Steel/Stahl	verzinkt	20	4	
				1				Schelle 6 mm	Steel/Stahl	verzinkt	16	3	
					1			Schelle 5 mm	Steel/Stahl	verzinkt	15	2	
						1		Schelle 4,5 mm	Steel/Stahl	verzinkt	16	1	

AMP PART NO	DESCRIPTION	MATERIAL	SURFACE	DIM "A"	ITEM NO	NOTES	
Schellenset 10 mm	THIS DRAWING IS A CONTROLLED DOCUMENT FOR AMP INCORPORATED. IT IS SUBJECT TO CHANGE AND THE CONTROLLING ENGINEERING ORGANIZATION SHOULD BE CONTACTED FOR THE LATEST REVISION. DIESES ZEICHNUNGSDOKUMENT WIRD DURCH AMP INCORPORATED KONTROLLIERT. ÄNDERUNGEN, DIE DEM TECHNISCHEN FORTSCHRITT DIENEN, SIND VORBEHALTEN. DEN JEWELIG LETZTIGUELTIGEN ÄNDERUNGSSTAND ERFAHREN SIE AUF ANFRAGE.	Steel/Stahl	verzinkt	20	7		
Schellenset 9 mm							
Schellenset 8 mm							
Schellenset 7 mm							
Schellenset 6 mm							
Schellenset 5 mm							
Schellenset 4,5 mm							
ORDERING TEXT		DIMENSIONS: DIMENSIONEN: mm TOLERANCES UNLESS OTHERWISE SPECIFIED: ALLGEMEINTOLERANZEN ISO 8015 ISO 2768 - mH - E DIN 16901 - 140 ANGLES / WINKEL ° FINISH / OBERFLÄCHE / FARBE		DWN Rösigen 21.04.1998 CHK Kramer 21.04.98 APVD - PRODUCT SPEC PRODUKTSPEZ. APPLICATION SPEC VERARBEITUNGSSPEZ. WEIGHT GEWICHT - CUSTOMER DRAWING /KUNDENZEICHNUNG		NAME CABLE CLAMP SCHELLENSET SIZE A3 CAGE CODE 00779 DRAWING NO ZEICHNUNGS-NR. C-1106302 RESTRICTED TO NUR FUER - MASSSTAB 1:1 BLATT 1 OF VON 1 REV A1	

X-ON Electronics

Largest Supplier of Electrical and Electronic Components

Click to view similar products for [Heavy Duty Power Connectors](#) category:

Click to view products by [TE Connectivity](#) manufacturer:

Other Similar products are found below :

[647757-1](#) [6643411-1](#) [6646058-2](#) [6646137-1](#) [6646138-1](#) [6646479-1](#) [6646608-1](#) [6646786-1](#) [6646940-1](#) [6651091-1](#) [6651525-1](#) [6651529-1](#)
[6651788-1](#) [696475-1](#) [702-32-01109](#) [703-25-02205](#) [73000005059](#) [73000005642](#) [73080255059](#) [73080965046](#) [765-15-0080A](#) [765-16-0080B](#)
[765-18-0080D](#) [829992-1](#) [902-77-02113](#) [PS00/A0620/6300](#) [PS25/A0420/63](#) [129-1J](#) [1409400](#) [AN0024023](#) [E6374G1](#) [e6389g2](#) [157-43GW8](#)
[MS3117-14AC](#) [1643543-1](#) [1650540-1](#) [1651811-2](#) [1766260-1](#) [1766282-1](#) [1766966-1](#) [1791340000](#) [NLDFT-3-BL-L-S120-M40A](#) [NLDFT-N-](#)
[W-L-C240-M40B](#) [NLS-2-R-C240-M40B](#) [NLS-N-W-C240-M40B](#) [NPS-3-BL-T6](#) [1986615-1](#) [2-1589900-8](#) [2199314-1](#) [KA8102](#)