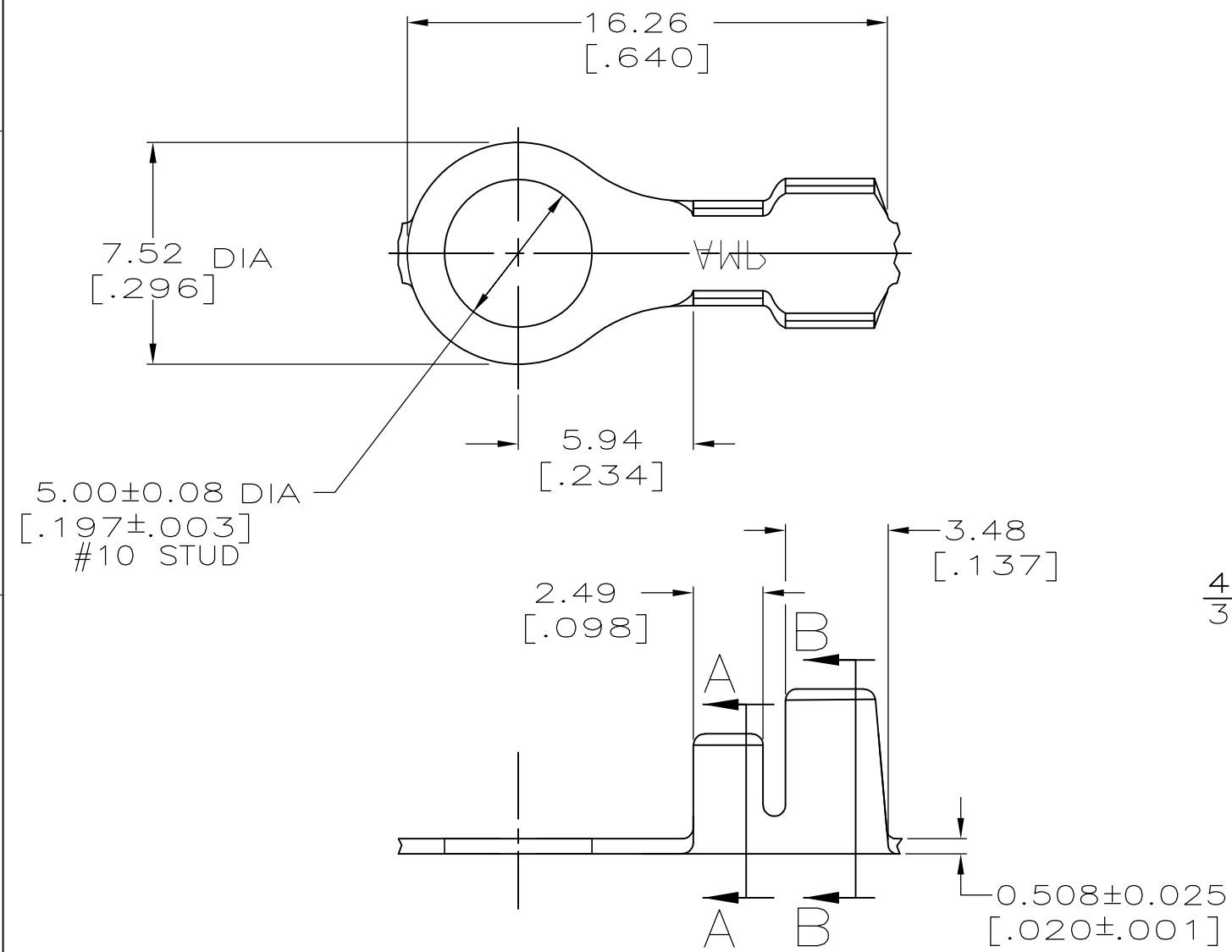
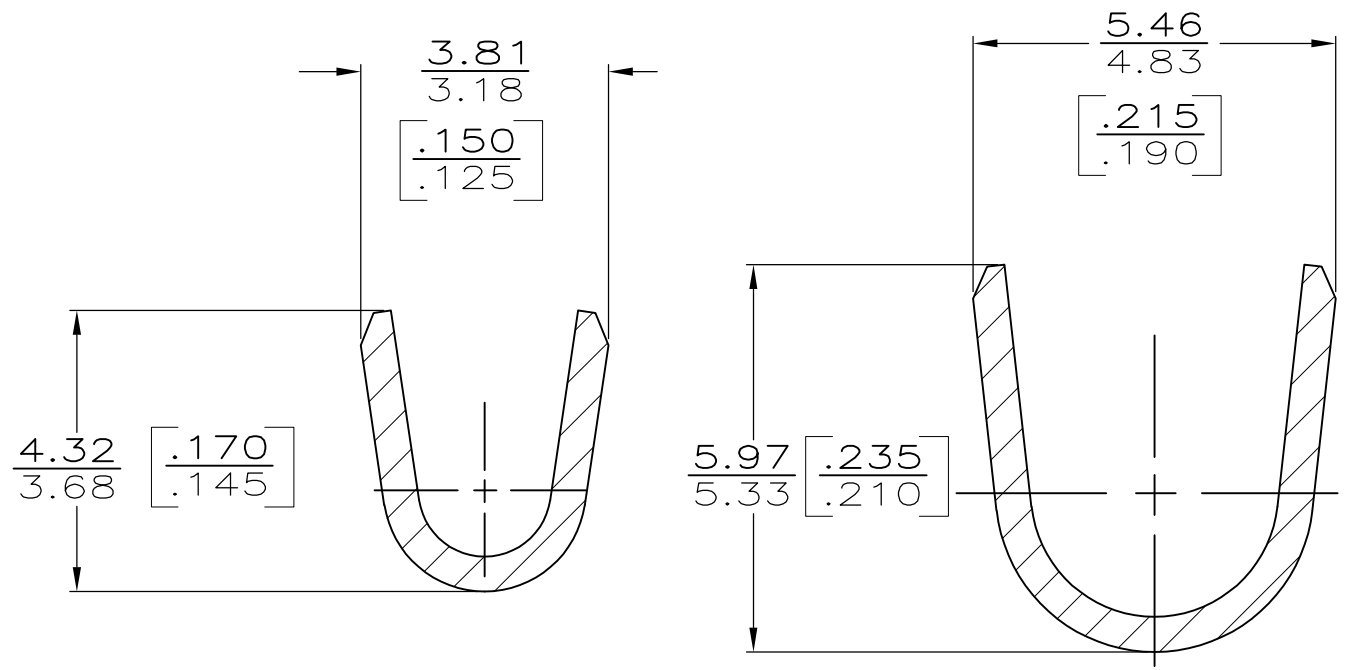


LOC	DIST	REVISIONS			
P	LTR	DESCRIPTION	DATE	DWN	APVD
AF	50				
	N2	REVISED PER ECO-12-009221	15MAY12	JR	PD
	N3	REVISED PER ECO-13-000154	09JAN13	B.P	YH.M



- 1 CONTINUOUS STRIP ON REEL.
- △ 2 P/N 41333-2 IS SAME AS P/N 41333 EXCEPT IS REVERSE REELED.
- 3 P/N 41333-4 IS NICKEL PLATED STEEL.



SECTION A-A  
SCALE 10:1

SECTION B-B  
SCALE 10:1

**METRIC**

TYPE	WIDTH	STRIP LENGTH	TYPE	WIDTH	HEIGHT	WIRE
F OR O	4.57 [0.180]	4.06 [0.160]	F	3.05 [0.120]	2.03 [080]	2.0MM [14]
					1.83 [072]	1.3MM [16]
					1.70 [067]	0.8MM [18]
INSUL BARREL CRIMP		±0.38 [±0.015]	WIRE BARREL CRIMP		±0.051 [±0.002]	

THIS DRAWING IS A CONTROLLED DOCUMENT.		DWN B.P 1/09/13
DIMENSIONS: mm[INCHES]		CHK F.M 1/11/13
TOLERANCES UNLESS OTHERWISE SPECIFIED:		APVD YH.M 1/15/13
0 PLC ± -	1 PLC ± -	PRODUCT SPEC
2 PLC ± 0.25 [0.010]	3 PLC ± -	APPLICATION SPEC
4 PLC ± -	ANGLES ± -	
MATERIAL 082 BRASS	FINISH TIN	WEIGHT -

3.05-4.32 DIA [0.120-0.170]	0.8-2.0mm [18-14] AWG	41333-4 △3
		41333-2 △2
		41333
INSULATION RANGE	WIRE RANGE	PART NO.
TE Connectivity		
NAME RING		
SIZE A3	CAGE CODE 00779	DRAWING NO C-41333
CUSTOMER DRAWING		RESTRICTED TO -
SCALE 5:1	SHEET 1 OF 1	REV N3

## X-ON Electronics

Largest Supplier of Electrical and Electronic Components

*Click to view similar products for [Terminals](#) category:*

*Click to view products by [TE Connectivity](#) manufacturer:*

Other Similar products are found below :

[HT-13-10](#) [71M-250-32-NB](#) [01-2065-1-0216](#) [00581P0075](#) [M10-10RX](#) [M10BCK](#) [60205-1](#) [604200-1](#) [60598-1-CUT-TAPE](#) [60617-1-C](#) [60873-1](#) [M14-516R/SK](#) [M14-6RSX](#) [M18-10FLX](#) [M18-8FBX](#) [M18-8R/LX](#) [M18BCK](#) [61314-6-C](#) [61-S](#) [61-SN-A](#) [62-NBM-A](#) [63-S](#) [640179-1](#) [640917-2-CUT-TAPE](#) [6501550002](#) [66107-2-C](#) [696683-1](#) [696834-1](#) [696861-1](#) [696931-1](#) [696999-1](#) [M8-516RK](#) [M86700006](#) [MA250DMFMX-A](#) [701-2007](#) [701-2307](#) [701-7761-03](#) [70F-110-32-PB](#) [718-N-A](#) [71M-187-20-NBL](#) [71M-250-32-NBL](#) [72F-187-20-NBL](#) [72M-250-32-NBL](#) [7310](#) [73F-250-32](#) [73F-250-32-NBL](#) [73F-250-32-NL](#) [F14-10C](#) [F-1M](#) [751-250](#)