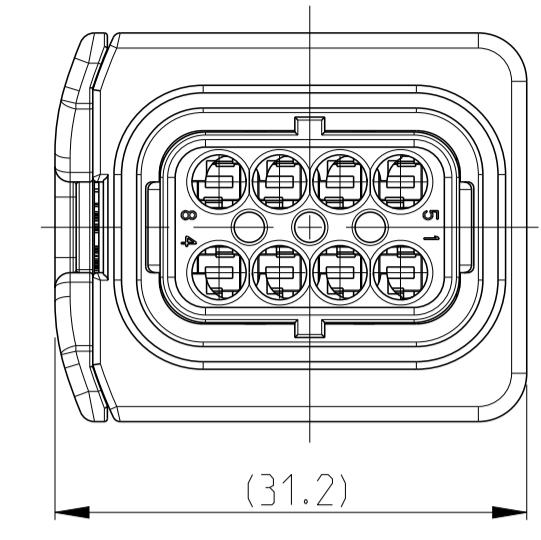


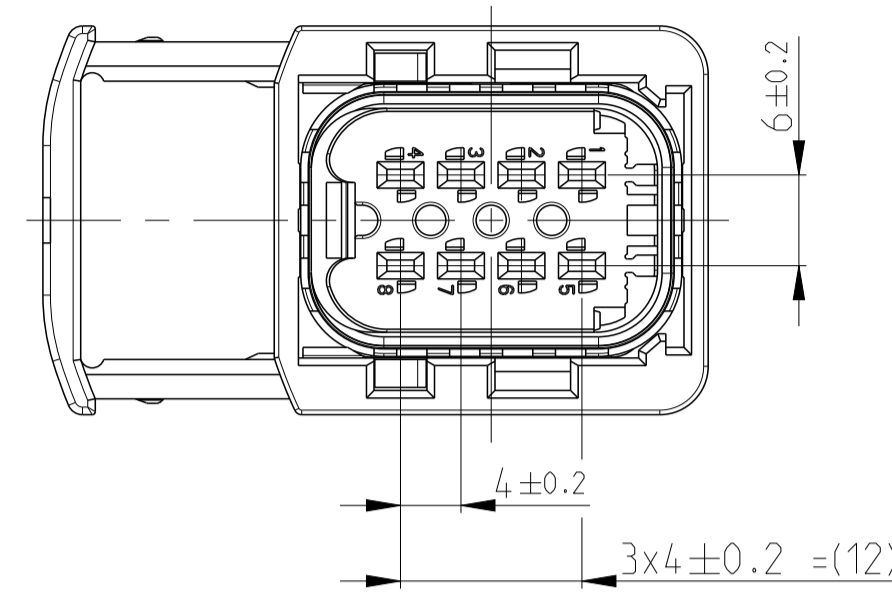
1-1418479-1 AS SHOWN
 1-1418479-1 wie gezeigt

REV. NO.	DESCRIPTION	DATE	BY	CHKD
J	DETAILS SEE PCN E-12-007625	24MAY2012	MN	SKR
J1	ECR-15-007756	15MAY2014	SK	Krauss
J2	DETAILS SEE PCN E-16-001359	28APR2016	MAH	GILC

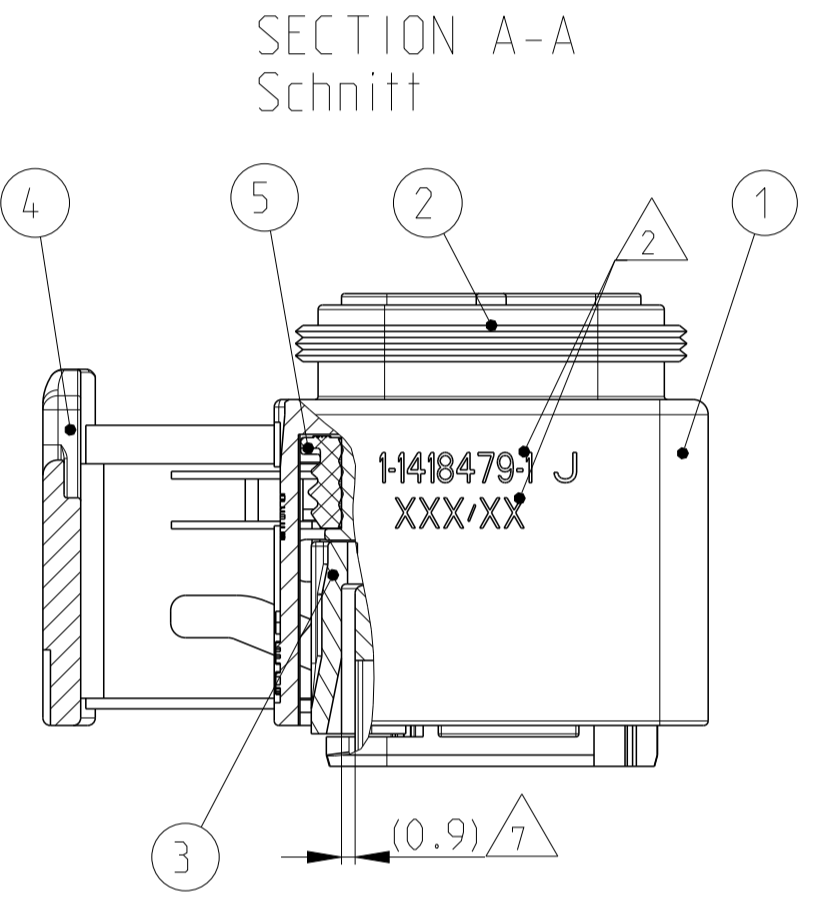
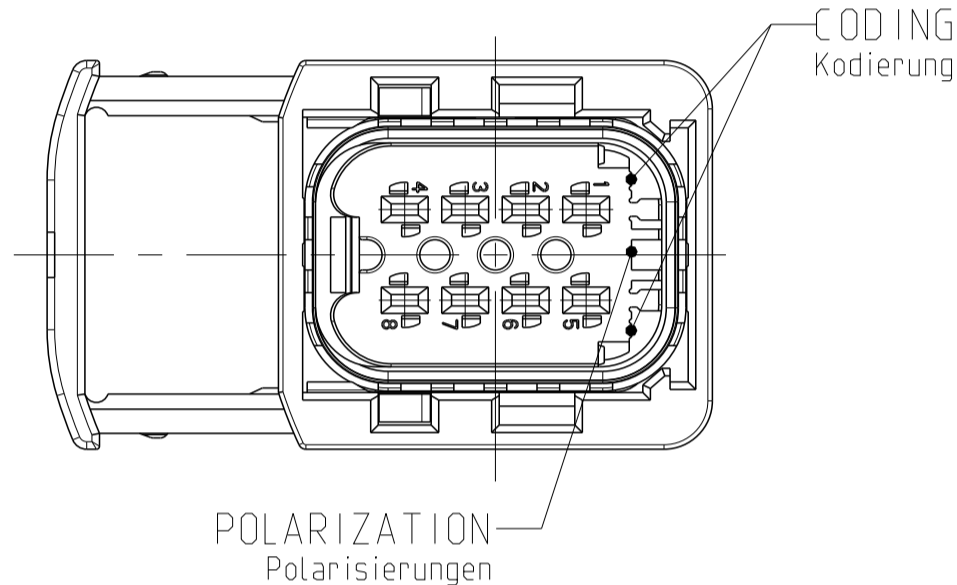
SLIDE IN LOCKED POSITION
 Schieber in Verriegelungsposition



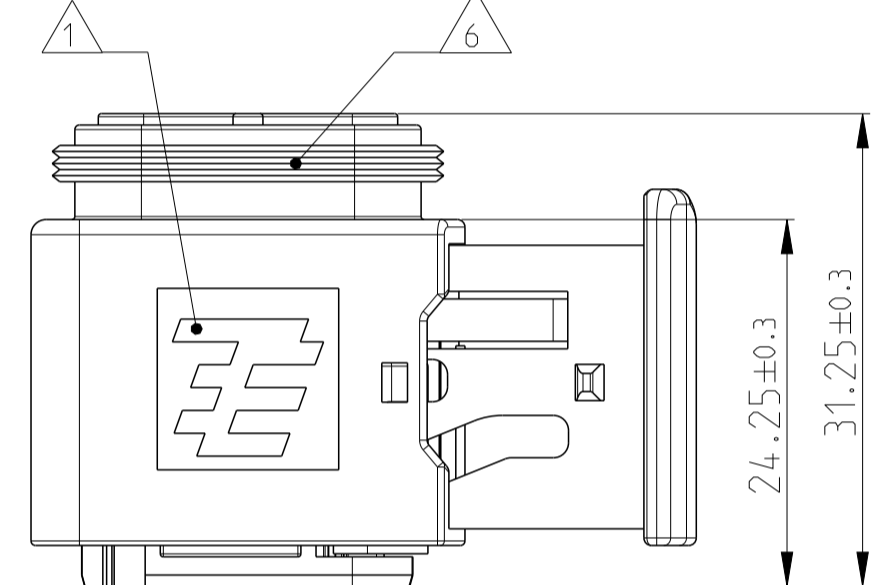
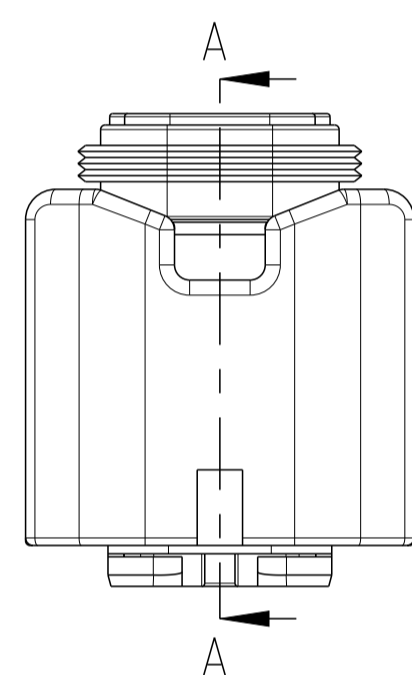
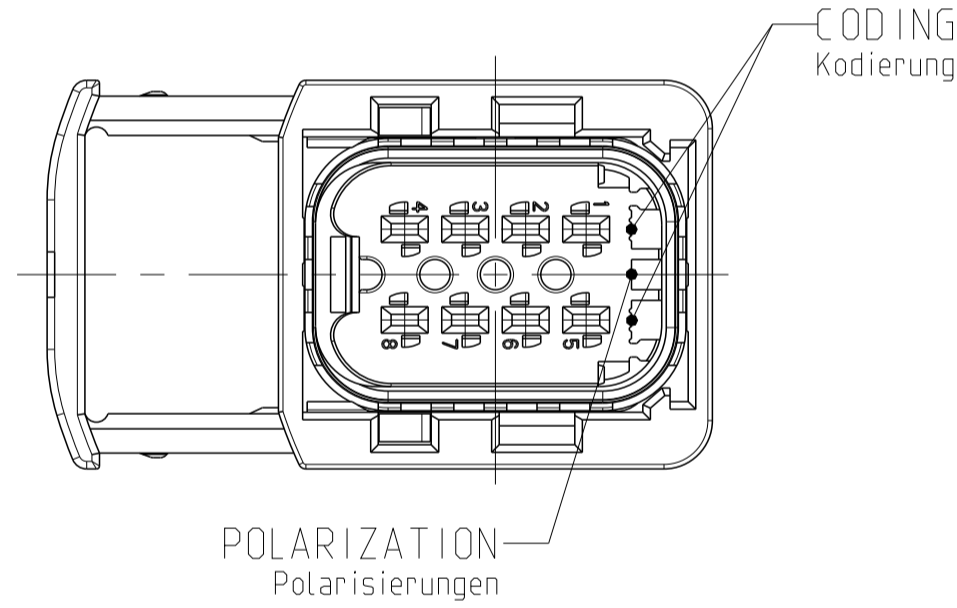
DELIVERY CONDITION:
 Lieferzustand:
 SECONDARY LOCKING AND SLIDE
 IN PRE-LOCKED POSITION
 2. Kontaktsicherung und Schieber
 in Vorraststellung



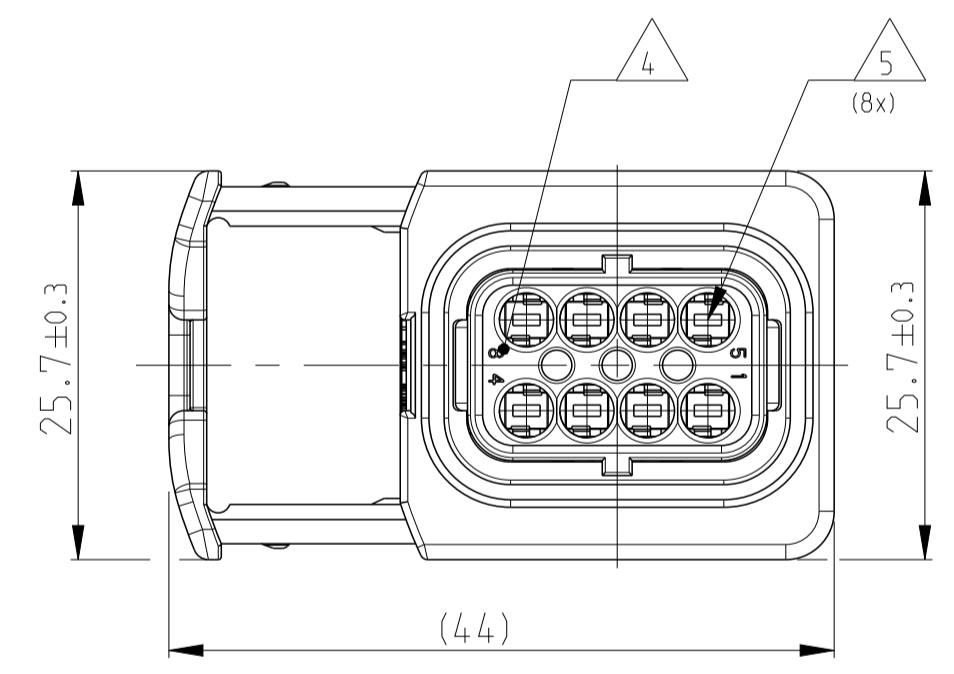
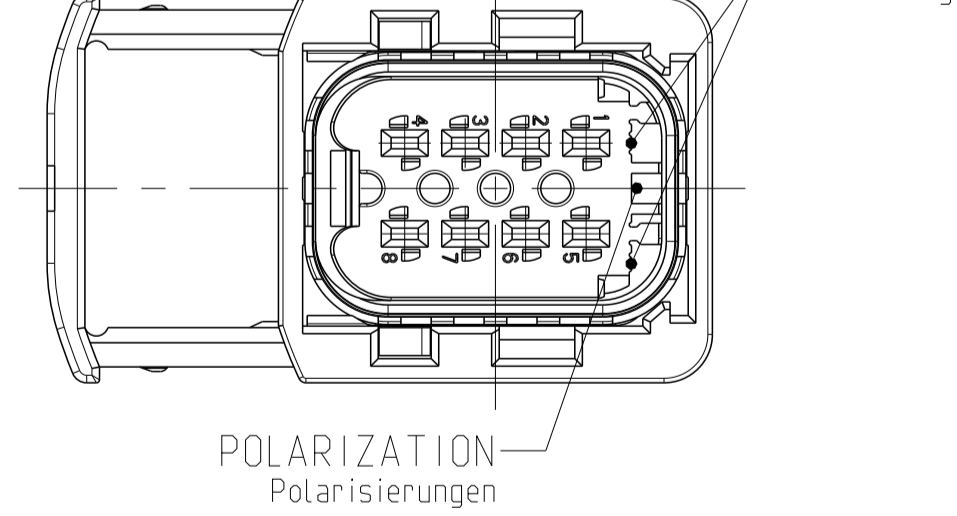
CODING A
 Kodierung
 PN 1-1418479-1



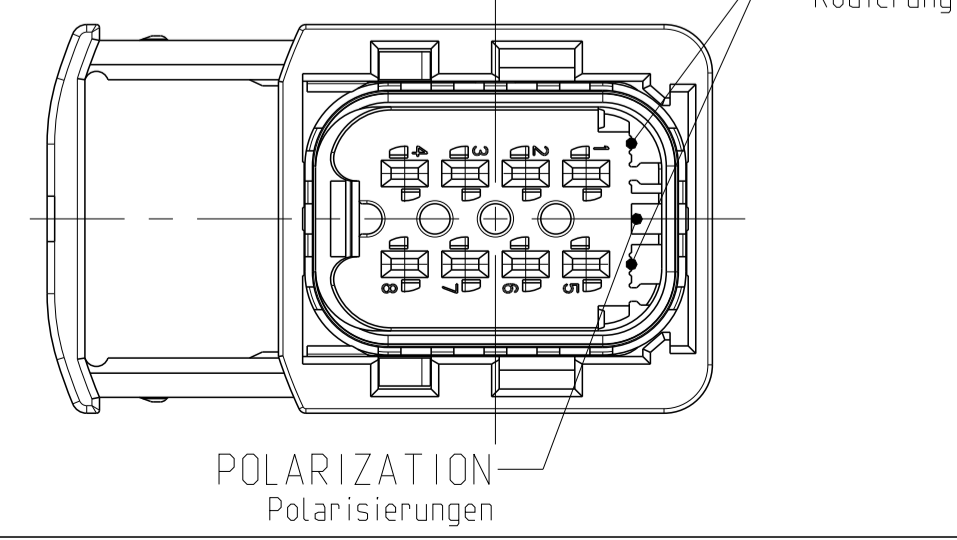
CODING B
 Kodierung
 PN 2-1418479-1



CODING C
 Kodierung
 PN 3-1418479-1

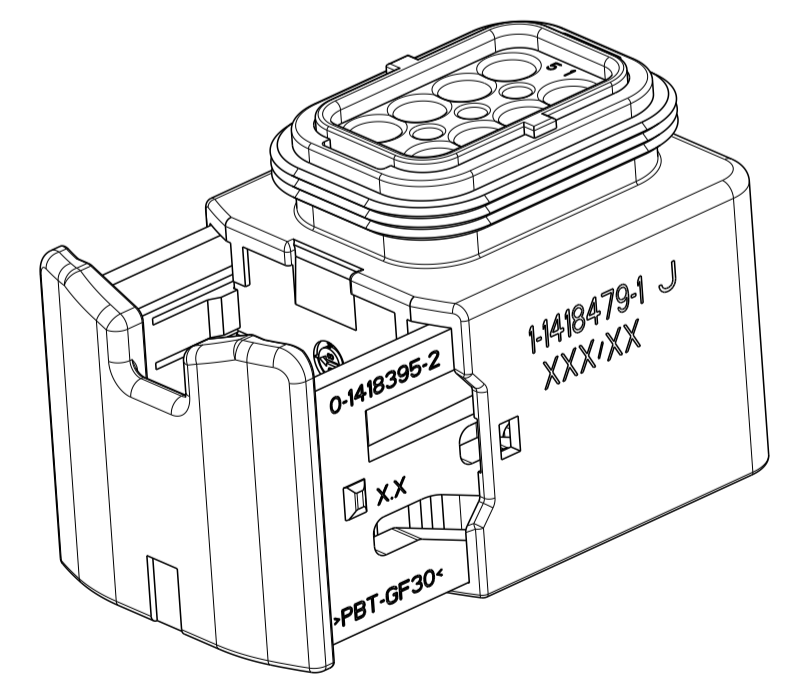


CODING D
 Kodierung
 PN 4-1418479-1



NOTES
 Bemerkungen

- 1 TE LOGO
TE Logo
 - 2 ASSY PN, PRODUCTION DATE (CALENDAR DAY/YEAR):
MARKING OPTIONAL AS LASER ENGRAVING OR
LASER WITH COLOR CHANGE
Assy PN, Produktionsdatum (Kalendertag/Jahr):
Beschriftung wahlweise als Lasergravur oder Laser mit Farbumschlag
 - 3 BULK PACKAGING IN CORRUGATED BOX
Schüttgut im Versandkarton
 - 4 CAVITY NUMBERING
Kammer Bezeichnung
 - 5 CAVITIES MATED WITH AMP MCP 1.5K
SEE PRODUCT GROUP DRAWING
TE NO: 1241436
MAX. WIRE SIZE: 1.5mm² FLR
- STANDARD APPLICATION:
 AT TEMPERATURE UP TO 120 DEGREE CELSIUS,
 SINGLE WIRE SEAL PN 0-2287497-1 AT WIRE SIZE 1.5mm² FLR
 RECOMMENDED.
- RECOMMENDATION FOR APPLICATION TEMPERATURES UP TO
 140 DEGREE CELSIUS, SINGLE WIRE SEAL
 PN 0-964972-1, WIRE SIZE: 1.5mm² FLR (AWG 16 TXL)
 BUT SLIGHTLY HINDERED MOUNTING.
- Kontaktkammern passend fuer AMP MCP 1.5k
 siehe Produktgruppenzeichnung
 TE Nr: 1241436
 max. Drahtgroessenbereich: 1.5mm² FLR
- Standard Anwendung:
 Bei Einsatztemperatur bis 120°C
 Einzelleiterdichtung 0-2287497-1 bei Leitergrosse 1.5mm² FLR empfohlen.
- Bei Einsatztemperaturen bis 140°C empfehlen wir bei dem
 Drahtgroessenbereich 1.5mm² FLR (AWG 16 TXL) die Einzelleiterdichtung
 PN 964972-1,
 jedoch mit leicht erschwelter Bestueckbarkeit.
- 6 SUITABLE COVERS SEE DRAWING: 1670057, 1670364
Passende Kapfen siehe Zeichnung: 1670057, 1670364
 - 7 SLIDING DISTANCE OF SECONDARY LOCKING
Verschiebeweg der 2. Kontaktsicherung
 - 8 FITS TO TE INTERFACE DRAWING 114-18740-1
Passend zur Ausfuehrungsvorschrift 114-18740-1
 - 9 SUITABLE COUNTERPART SEE DRAWING: 1564512, 1564416
passendes Gegenstueck siehe Zeichnung: 1564512, 1564416
 - 10 MALFUNCTION CAUSED BY LACQUER IS NOT
COVERED BY TYCO ELECTRONICS WARRANTY.
Funktionsbeeintraechtigung durch Lackieren liegt nicht im
Einfluss und Gewaehrleistungsumfang von Tyco Electronics.



ITEM NO	DESCRIPTION	COLOUR	MATERIAL
1	RECEPTACLE HOUSING	BLACK	PBT-GF30 / V-0
2	BPOD, CAVITY BLOCK, CODE, "A"	BLACK	PBT-GF30 / V-0
2	BPOD, CAVITY BLOCK, CODE, "B"	BLACK	PBT-GF30 / V-0
2	BPOD, CAVITY BLOCK, CODE, "C"	GREEN	PBT-GF30 / V-0
2	BPOD, CAVITY BLOCK, CODE, "D"	BLUE	PBT-GF30 / V-0
3	CONTACT PLATE, DEVICE	YELLOW	PBT-GF30 / V-0
4	U-SLIDE	YELLOW	PBT-GF30 / V-0
5	SEAL	WHITE	MVD

REV.	NO. OF POS.	QTY	CODE	COLOR OF CAVITY BLOCK	QUANTITY	ITEM NO	DESCRIPTION
J	8	1	D	BLUE	1	4	1-1418479-1
J	8	1	C	GREEN	1	3	3-1418479-1
J	8	1	B	GREY	1	2	2-1418479-1
J	8	1	A	BLACK	1	1	1-1418479-1

TE ORDER-NO.	REV.	NO. OF POS.	QTY	CODE	COLOR OF CAVITY BLOCK	QUANTITY	ITEM NO	DESCRIPTION
TE Bestell-Nr.		Polzahl	Stueck	Kodierung	Farbe des Kammerblocks	Stueck	ASSY	Beschreibung

OWNER	DATE	REV. NO.	DESCRIPTION
D. Bischoff	16OCT2007		
J. Grandow	18OCT2007		
Ch. Eberwein	18OCT2007		

NAME	SIZE	CAGE CODE	DRAWING NO.	RESTRICTED TO
8POS. AMP MCP1.5K, REC HSG. ASSY	A1	00779	1418479	NUR FÜR
8pos. AMP MCP1.5K, Buchsengehaeuse				
HDSCS - GROUP C				

WEIGHT	SCALE	SHEET	OF	REV
18.8 g	2:1	1	1	J2

X-ON Electronics

Largest Supplier of Electrical and Electronic Components

Click to view similar products for [Automotive Connectors](#) category:

Click to view products by [TE Connectivity](#) manufacturer:

Other Similar products are found below :

[003-018-000](#) [60403001](#) [60993906-B](#) [M902-2131](#) [M902-2161](#) [72.330.1035.1](#) [73.353.4028.0](#) [F119300-B](#) [F166900](#) [F258300-B](#) [F358300-B](#)
[F407400](#) [F444110](#) [F487000](#) [F509500B-B](#) [827153-1](#) [8N1515-32-24P](#) [9-1326729-8](#) [925474-1](#) [928905-1](#) [964562-4](#) [968782-1](#) [GT17SA-8DS-](#)
[HU](#) [98891-1012](#) [98947-1016](#) [12004147](#) [12004475-L](#) [12010290](#) [12010309-B](#) [12015454](#) [12020219-B](#) [12020308](#) [12041318-B](#) [12052225-L](#)
[12052466](#) [12059125](#) [12064869](#) [12004327-B](#) [12010503-B](#) [12015308](#) [12015384](#) [12015909](#) [1-21030-1](#) [12041254](#) [12041318](#) [12047946-B](#)
[12047957](#) [12047957-L](#) [12059473](#) [12066261](#)