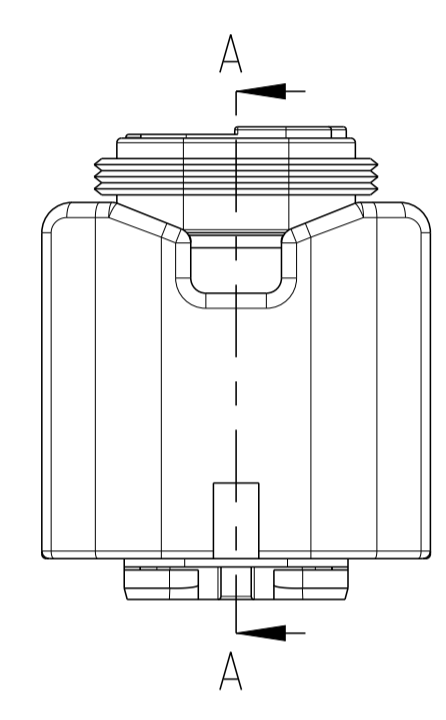
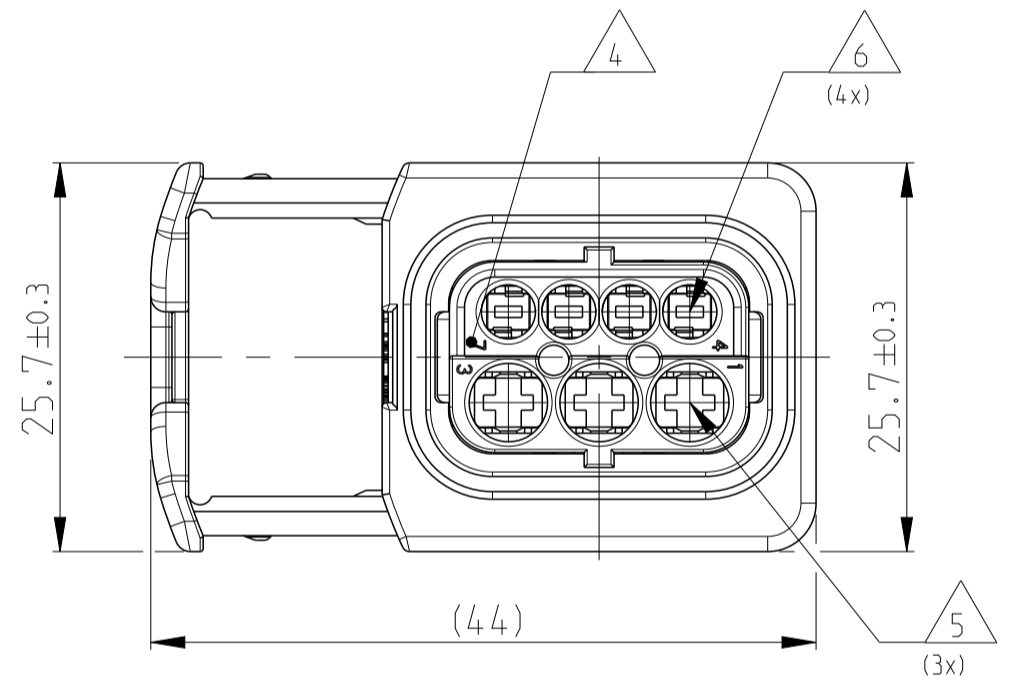
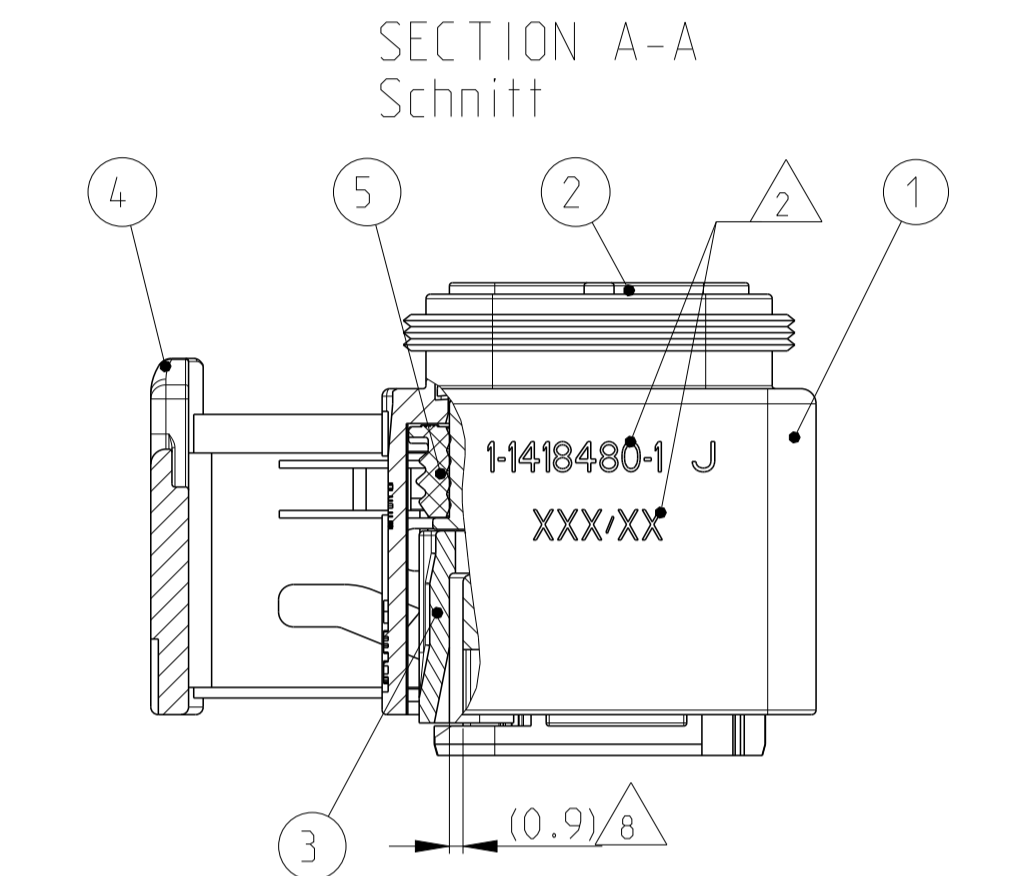
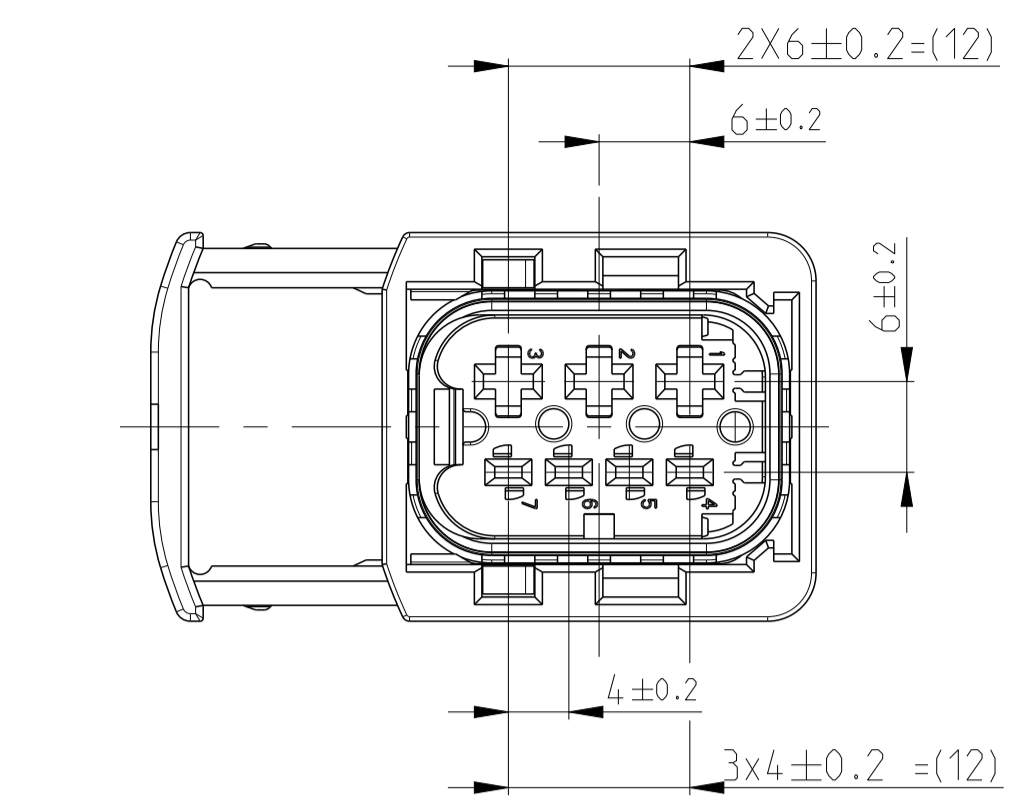


DELIVERY CONDITION:
 Lieferzustand:

SECONDARY LOCKING AND SLIDE
 IN PRE-LOCKED POSITION
 2. Kontaktsicherung und Schieber
 in Vorraststellung



1-1418480-1 AS SHOWN
 1-1418480-1 wie gezeigt

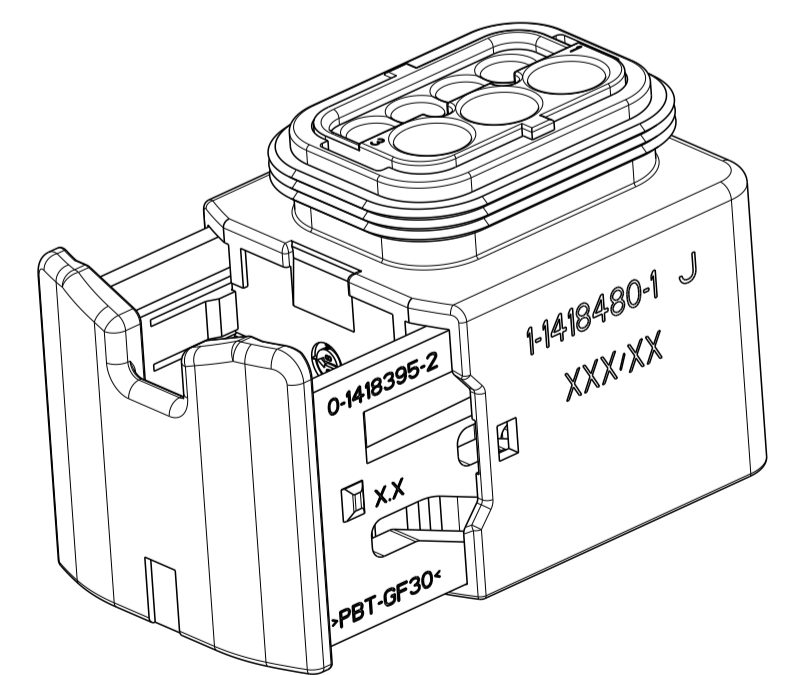
PROJEKT NR.	EGATNOS327	REVISIONS	DATE	OWN	APVD
J1	ECR-15-007756		15MAY2015	SK	Krauss
J2	DETAILS SEE PCN E-16-001359		28APR2016	MAH.	GILL

- NOTES
 Bemerkungen
- TE LOGO
 TE Logo
 - ASSY PN, PRODUCTION DATE (CALENDAR DAY/YEAR):
 MARKING OPTIONAL AS LASER ENGRAVING OR
 LASER WITH COLOR CHANGE
 Assy PN, Produktionsdatum (Kalendertag/Jahr):
 Beschriftung wahlweise als Lasergravur oder Laser mit Farbumschlag
 - BULK PACKAGING IN CORRUGATED BOX
 Schuetzgut im Versandkarton
 - CAVITY NUMBERING
 Kammer Bezeichnung
 - CAVITIES MATED WITH AMP MCP 2.8
 SEE PRODUCT GROUP DRAWING
 TE NO: 1355036
 MAX. WIRE SIZE: 2.5mm² FLR (AWG 12 TXL)
 - CAVITIES MATED WITH AMP MCP 1.5k
 SEE PRODUCT GROUP DRAWING
 TE NO: 1241436
 MAX. WIRE SIZE: 1.5mm² FLR
- STANDARD APPLICATION:
 AT TEMPERATURE UP TO 120 DEGREE CELSIUS.
 PN 0-964972-1, WIRE SIZE: 1.5mm² FLR (AWG 16 TXL)
 BUT SLIGHTLY HINDERED MOUNTING.
- RECOMMENDATION FOR APPLICATION TEMPERATURES UP TO
 140 DEGREE CELSIUS, SINGLE WIRE SEAL
 PN 0-964972-1, WIRE SIZE: 1.5mm² FLR (AWG 16 TXL)
 BUT SLIGHTLY HINDERED MOUNTING.
- Kontaktkammern passend fuer AMP MCP 1.5k
 siehe Produktgruppenzeichnung
 TE Nr: 1241436
 max. Drahtgroessenbereich: 1.5mm² FLR
- Standard Anwendung:
 Bei Einsatztemperatur bis 120°C
 Bei Einsatztemperatur bis 140°C empfehlen wir bei dem
 Drahtgroessenbereich 1.5mm² FLR (AWG 16 TXL) die Einzelleiterdichtung
 PN 964972-1,
 jedoch mit leicht erschwelter Bestueckbarkeit.
- SUITABLE COVERS SEE DRAWING: 1670057, 1670364
 Passende Kappen siehe Zeichnung: 1670057, 1670364
- SLIDING DISTANCE OF SECONDARY LOCKING
 Verschiebeweg der 2. Kontaktsicherung
- FITS TO TE INTERFACE DRAWING 114-18740-1
 Passend zur Ausfuehrungsvorschrift 114-18740-1
- SUITABLE COUNTERPART SEE DRAWING: 1670214, 1703648
 passendes Gegenstueck siehe Zeichnung: 1670214, 1703648
- MALFUNCTION CAUSED BY LACQUER IS NOT
 COVERED BY TE WARRANTY.
 Funktionsbeeintraechtigung durch Lackieren liegt nicht im
 Einfluss und Gewaehrleistungsumfang von TE.

1	RECEPTACLE HOUSING	DESCRIPTION	ITEM NO
1	BLACK Buchsengehäuse		
2	7POS. CAVITY BLOCK, CODE, "A" schwarz		
2	7POS. CAVITY BLOCK, CODE, "C" grün		
2	7POS. CAVITY BLOCK, CODE, "C" grün		
2	7POS. CAVITY BLOCK, CODE, "D" blau		
3	7POS. CAVITY BLOCK, CODE, "D" blau		
4	U-SLIDE gelb		
5	SEAL weiß		

TE ORDER-NO.	REV.	NO.OF POS.	CODE	COLOR OF CAVITY BLOCK	QUANTITY	ITEM NO	ASSY
TE Bestell-Nr.		Polzahl	Kodierung	Farbe des Kammerblocks	Stueck	NO	
4-1418480-1	J	7	D	BLUE blau	1	4	
3-1418480-1	J	7	C	GREEN grün	1	3	
2-1418480-1	J	7	B	GREY grau	1	2	
1-1418480-1	J	7	A	BLACK schwarz	1	1	

THIS DRAWING IS A CONTROLLED DOCUMENT.		OWN D. Bischoff	13APR2006		TE Connectivity 7POS. AMP MCP 2.8/1.5K, REC HSG. ASSY 7pos. AMP MCP 2.8/1.5K, Buchsengehäuse HDSCS - GROUP C
DIMENSIONS: MILLIMETERS		CHK J. Grandow	25APR2006		
TOLERANCES UNLESS OTHERWISE SPECIFIED: ALL TO DIM 9901-140		APVD E. Eberwein	28AUG2006		
FINISHES: SEE TABLE		NAME			
MATERIAL SEE TABLE	SEE TABLE	SIZE A1	CAGE CODE 00779	DRAWING NO. 1418480	RESTRICTED TO NUR FÜR -
Customer Drawing		WEIGHT 18.2g	SCALE 2:1	SHEET 1	REV J2



X-ON Electronics

Largest Supplier of Electrical and Electronic Components

Click to view similar products for [Automotive Connectors](#) category:

Click to view products by [TE Connectivity](#) manufacturer:

Other Similar products are found below :

[003-018-000](#) [60403001](#) [60993906-B](#) [M902-2131](#) [M902-2161](#) [72.330.1035.1](#) [73.353.4028.0](#) [F119300-B](#) [F166900](#) [F258300-B](#) [F358300-B](#)
[F407400](#) [F444110](#) [F487000](#) [F509500B-B](#) [827153-1](#) [8N1515-32-24P](#) [9-1326729-8](#) [925474-1](#) [928905-1](#) [964562-4](#) [968782-1](#) [GT17SA-8DS-](#)
[HU](#) [98891-1012](#) [98947-1016](#) [12004147](#) [12004475-L](#) [12010290](#) [12010309-B](#) [12015454](#) [12020219-B](#) [12020308](#) [12041318-B](#) [12052225-L](#)
[12052466](#) [12059125](#) [12064869](#) [12004327-B](#) [12010503-B](#) [12015308](#) [12015384](#) [12015909](#) [1-21030-1](#) [12041254](#) [12041318](#) [12047946-B](#)
[12047957](#) [12047957-L](#) [12059473](#) [12066261](#)