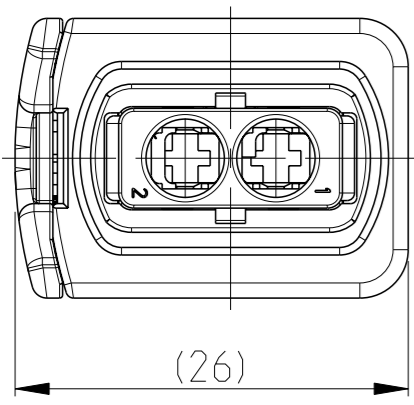


1-1418483-1 AS SHOWN  
1-1418483-1 wie gezeigt

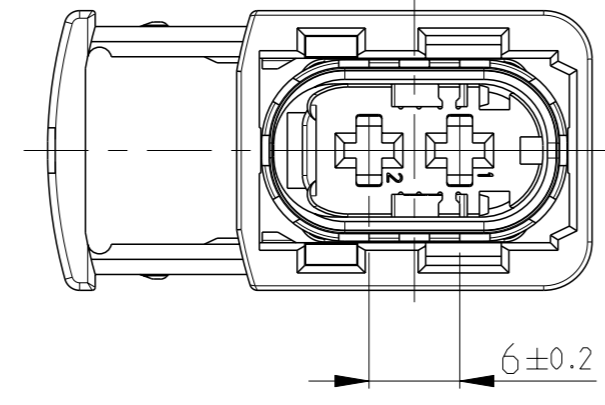
REVISONS		ÄNDERUNGEN		DATE	OWN	APVD
PROJKT NR.	EGATN08020	DESCRIPTION	RECHNUNG			
J		DETAILS SEE PCN E-12-007625		24MAY2012	MN	SKR
J1		ECR-15-007756		15MAY2015	SK	Krauss
J2		DETAILS SEE PCN E-18-00554		23APR2018	HD.	GILC

SLIDE IN LOCKED POSITION  
Schieber in Verriegelungsposition

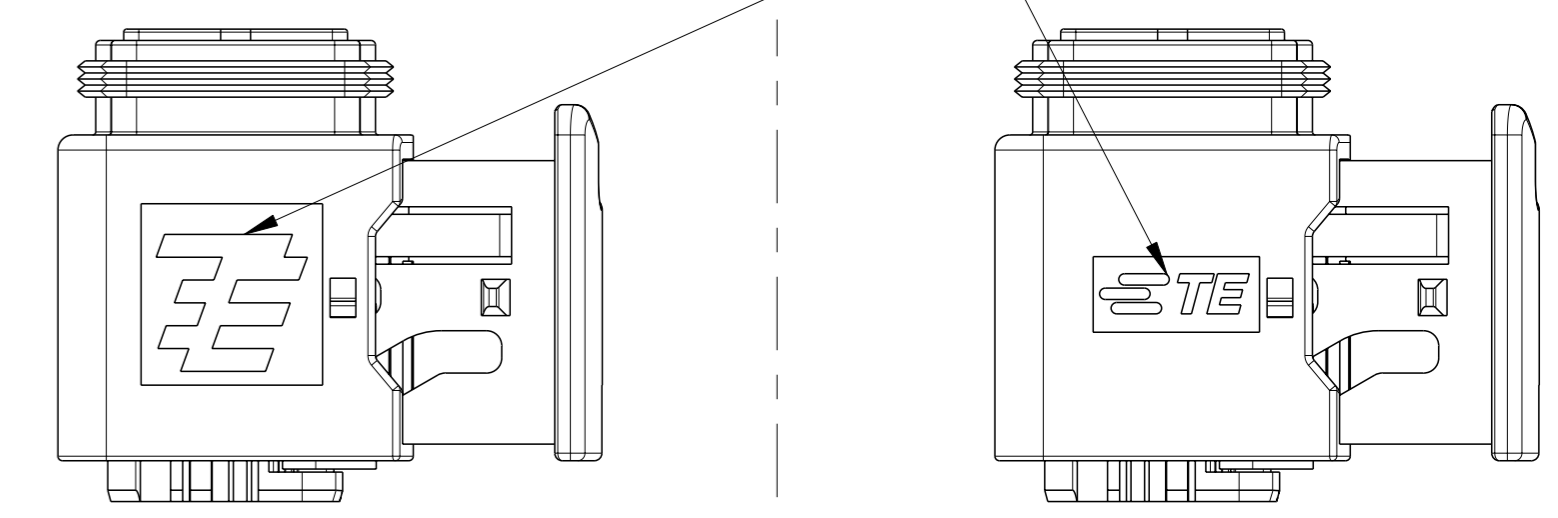


DELIVERY CONDITION:  
Lieferzustand:

SECONDARY LOCKING AND SLIDE  
IN PRE-LOCKED POSITION  
2. Kontaktsicherung und Schieber  
in Vorraststellung

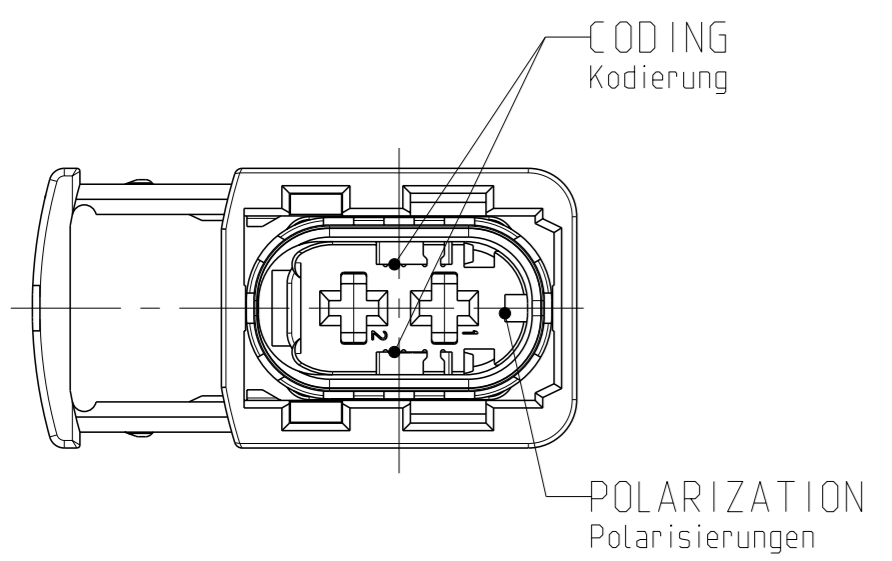


TE LOGO RELATED TO MOLDING TOOL  
TE LOGO abhängig vom Spritzgusswerkzeug



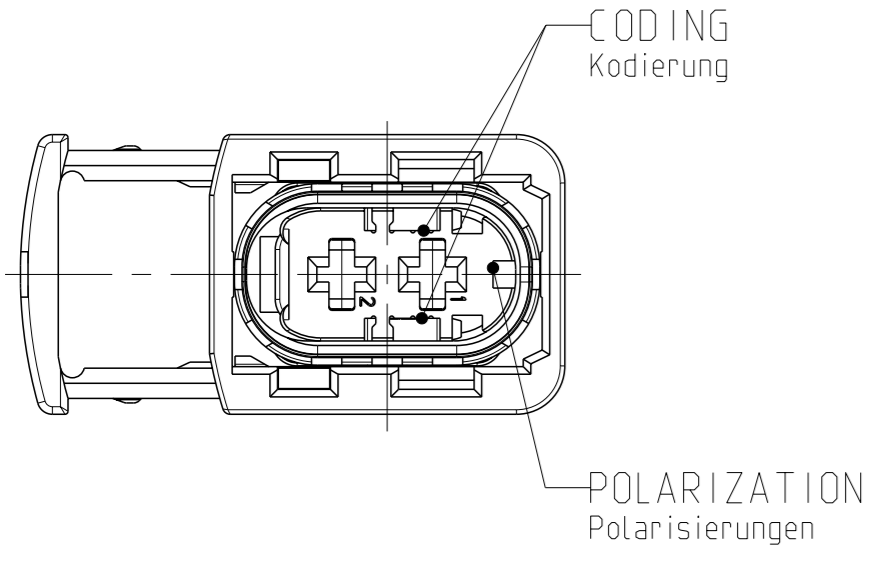
CODING A  
Kodierung

PN 1-1418483-1



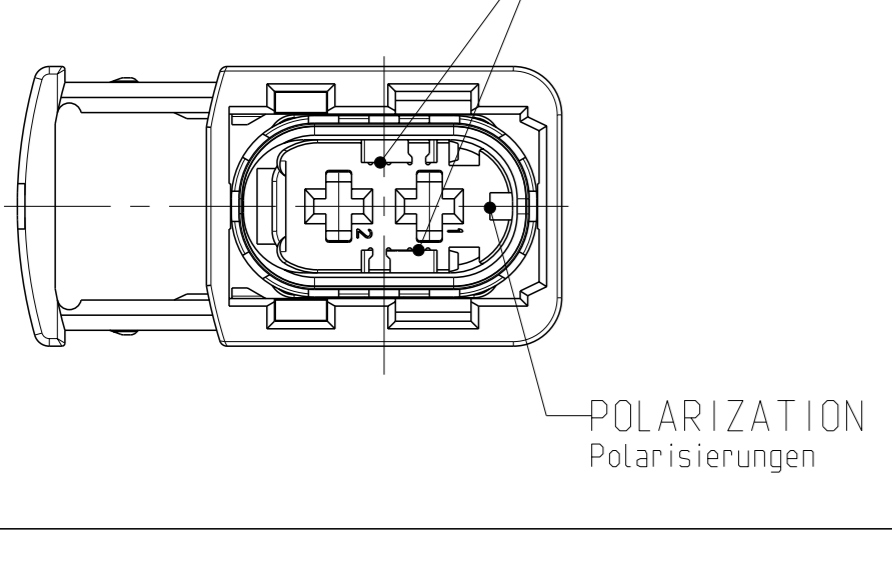
CODING B  
Kodierung

PN 2-1418483-1



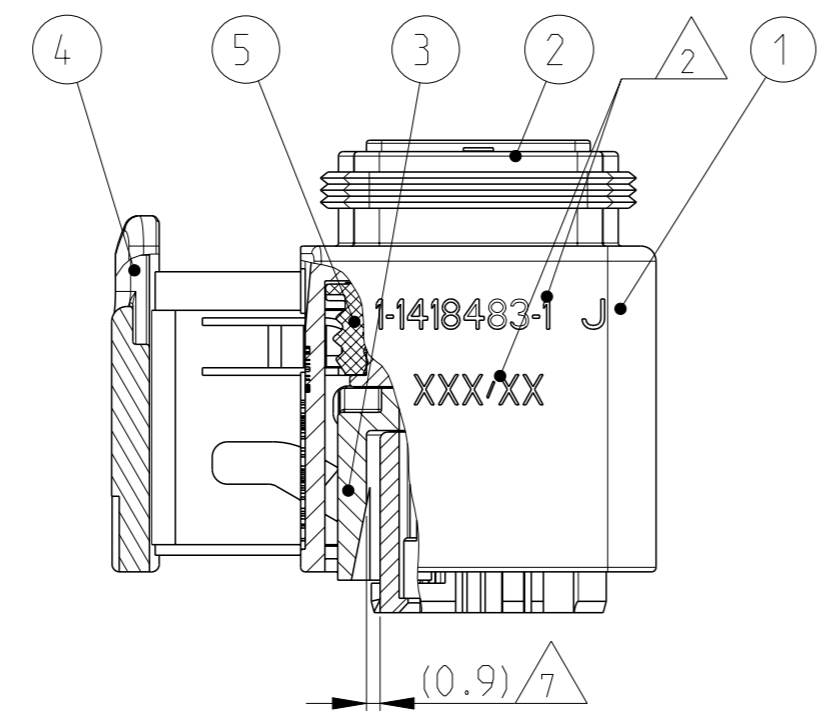
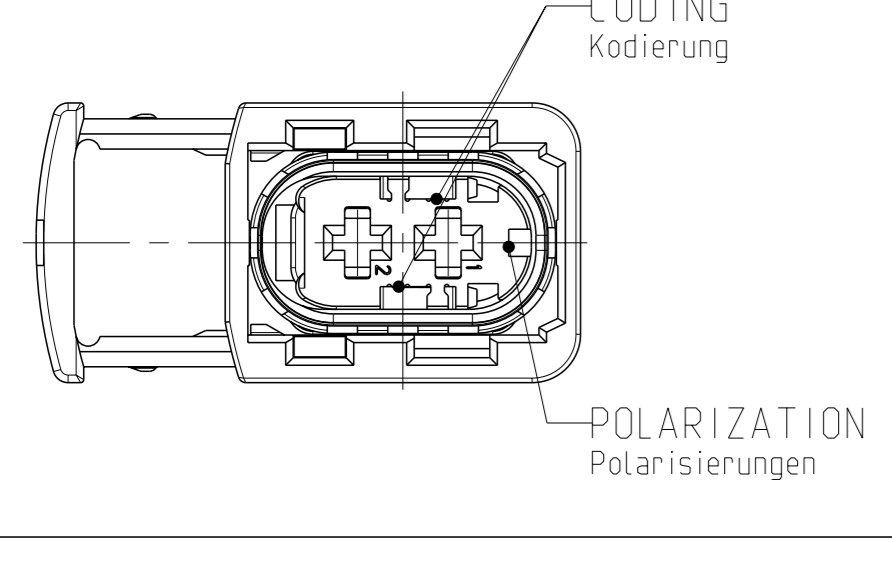
CODING C  
Kodierung

PN 3-1418483-1

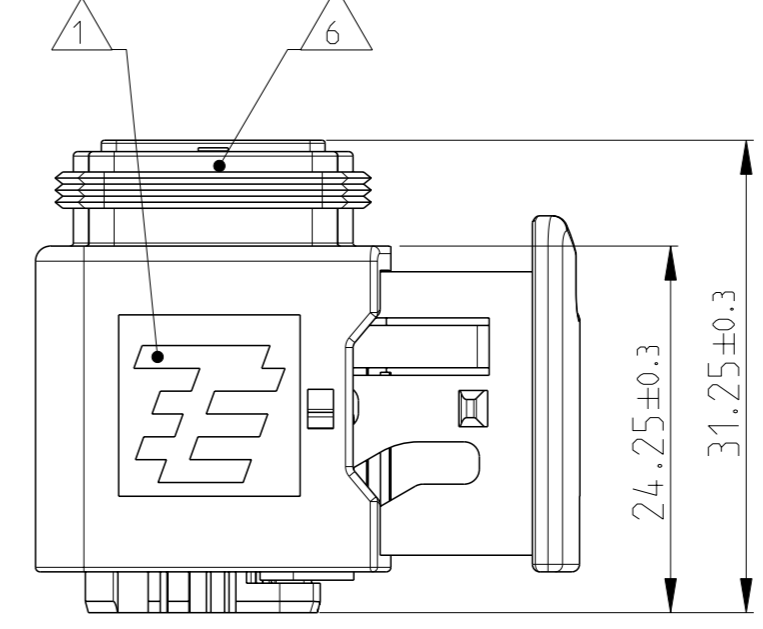
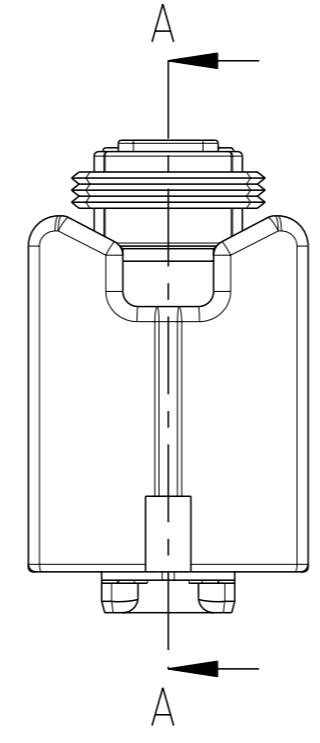
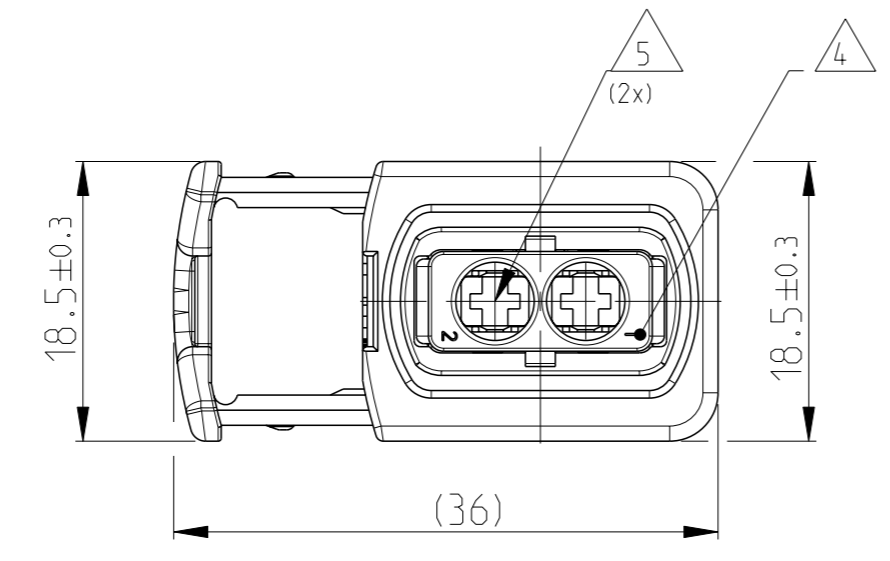


CODING D  
Kodierung

PN 4-1418483-1



SECTION A-A  
Schnitt



NOTES  
Bemerkungen

- 1 TE LOGO  
TE Logo
- 2 ASSY PN, PRODUCTION DATE (CALENDAR DAY/YEAR):  
MARKING OPTIONAL AS LASER ENGRAVING OR  
LASER WITH COLOR CHANGE  
Assy PN, Produktionsdatum (Kalendertag/Jahr):  
Beschriftung wahlweise als Lasergravur oder Laser mit Farbumschlag
- 3 BULK PACKAGING IN CORRUGATED BOX  
Schuetzgef. im Versandkarton
- 4 CAVITY NUMBERING  
Kammer Bezeichnung
- 5 CAVITIES MATED WITH AMP MCP 2.8  
SEE PRODUCT GROUP DRAWING  
TE NO: 1355036  
MAX. WIRE SIZE: 2.5mm<sup>2</sup> FLR (AWG 12 TXL)  
Kontaktkammern passend fuer AMP MCP 2.8  
siehe Produktgruppenzeichnung  
TE Nr. 1355036  
max. Drahtgroessenbereich: 2.5mm<sup>2</sup> (FLR (AWG 12 TXL))
- 6 SUITABLE COVERS SEE DRAWING: 1670150, 1670365  
Passende Kappen siehe Zeichnung: 1670150, 1670365
- 7 SLIDING DISTANCE OF SECONDARY LOCKING  
Verschiebeweg der 2. Kontaktsicherung
- 8 FITS TO TE INTERFACE DRAWING 114-18743-1  
Passend zur Ausfuehrungsvorschrift 114-18743-1
- 9 SUITABLE COUNTERPART SEE DRAWING: 1703841, 1703839  
passendes Gegenstueck siehe Zeichnung: 1703841, 1703839
- 10 MALFUNCTION CAUSED BY LACQUER IS NOT  
COVERED BY TYCO ELECTRONICS WARRANTY.  
Funktionsbeeintraehtigung durch Lackieren liegt nicht im  
Einfluss und Gewaehrleistungsumfang von Tyco Electronics.

1	RECEPTACLE HOUSING Buchsengehäuse	2	2POS. CAVITY BLOCK, CODE: "A", Zool. Kammerblock, Kodierung: "A" Zool. Kammerblock, Kodierung: "B"	2	2POS. CAVITY BLOCK, CODE: "C", Zool. Kammerblock, Kodierung: "C" Zool. Kammerblock, Kodierung: "D"	3	SECONDARY LOCKING DEVICE U-Schieber	4	SEAL Dichtung	5	WHITE weiss	ITEM NO
PBT-GF30 / V-0	BLACK schwarz	PBT-GF30 / V-0	BLACK schwarz	PBT-GF30 / V-0	GREEN gruen	PBT-GF30 / V-0	BLACK schwarz	PBT-GF30 / V-0	YELLOW gelb	MVQ	WHITE weiss	DESCRIPTION Beschreibung

REV.	NO.OF POS. Polzahl	QTY Stueck	CODE Kodierung	COLOR OF CAVITY BLOCK Farbe des Kammerblocks	QUANTITY Stueck	ITEM NO ASSY
J	2	1	D	BLUE blau	1	4
J	2	1	C	GREEN gruen	1	3
J	2	1	B	GREY grau	1	2
J	2	1	A	BLACK schwarz	1	1

THIS DRAWING IS A CONTROLLED DOCUMENT.  
DIESER ZEICHNUNGSDRUCK WIRD NUR FÜR DEN BEZUGSVERKEHR VERFÜGBAR.  
ANSONSTEN IST DIESE ZEICHNUNG VERBODEN. DIESE ZEICHNUNG  
DIESE ZEICHNUNG WIRD NUR FÜR DEN BEZUGSVERKEHR VERFÜGBAR.  
ANSONSTEN IST DIESE ZEICHNUNG VERBODEN. DIESE ZEICHNUNG  
DIESE ZEICHNUNG WIRD NUR FÜR DEN BEZUGSVERKEHR VERFÜGBAR.  
ANSONSTEN IST DIESE ZEICHNUNG VERBODEN. DIESE ZEICHNUNG

DIMENSIONS: mm  
TOLERANCES UNLESS OTHERWISE SPECIFIED:  
ACC. TO DIN 9130

FINISHES UNLESS OTHERWISE SPECIFIED:  
ACC. TO DIN 9130

OWNER: D. Bischoff  
CHK: J. Grandow  
APVD: Ch. Eberwein  
PRODUCT SPEC: 108-24020  
APPLICATION SPEC: 114-18756

WEIGHT: 10.9 g

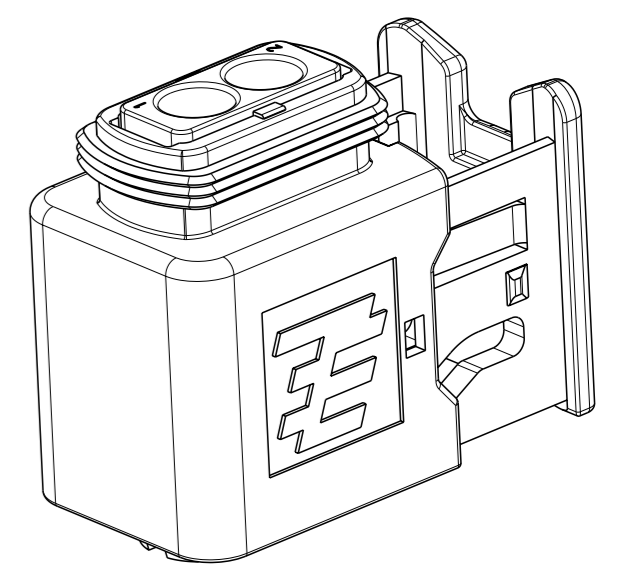
Customer Drawing

SCALE: 2:1  
SHEET: 1 OF 1  
REV: J2

TE Connectivity

2POS. AMP MCP 2.8. REC.HSG. ASSY  
2pos. AMP MCP 2.8. Buchsengehäuse  
HDSCS - GROUP A

1-1418483



## X-ON Electronics

Largest Supplier of Electrical and Electronic Components

*Click to view similar products for [Automotive Connectors](#) category:*

*Click to view products by [TE Connectivity](#) manufacturer:*

Other Similar products are found below :

[003-018-000](#) [60403001](#) [60993906-B](#) [M902-2131](#) [M902-2161](#) [72.330.1035.1](#) [73.353.4028.0](#) [F119300-B](#) [F166900](#) [F258300-B](#) [F358300-B](#)  
[F407400](#) [F444110](#) [F487000](#) [F509500B-B](#) [827153-1](#) [8N1515-32-24P](#) [9-1326729-8](#) [925474-1](#) [928905-1](#) [964562-4](#) [968782-1](#) [GT17SA-8DS-](#)  
[HU](#) [98891-1012](#) [98947-1016](#) [12004147](#) [12004475-L](#) [12010290](#) [12010309-B](#) [12015454](#) [12020219-B](#) [12020308](#) [12041318-B](#) [12052225-L](#)  
[12052466](#) [12059125](#) [12064869](#) [12004327-B](#) [12010503-B](#) [12015308](#) [12015384](#) [12015909](#) [1-21030-1](#) [12041254](#) [12041318](#) [12047946-B](#)  
[12047957](#) [12047957-L](#) [12059473](#) [12066261](#)