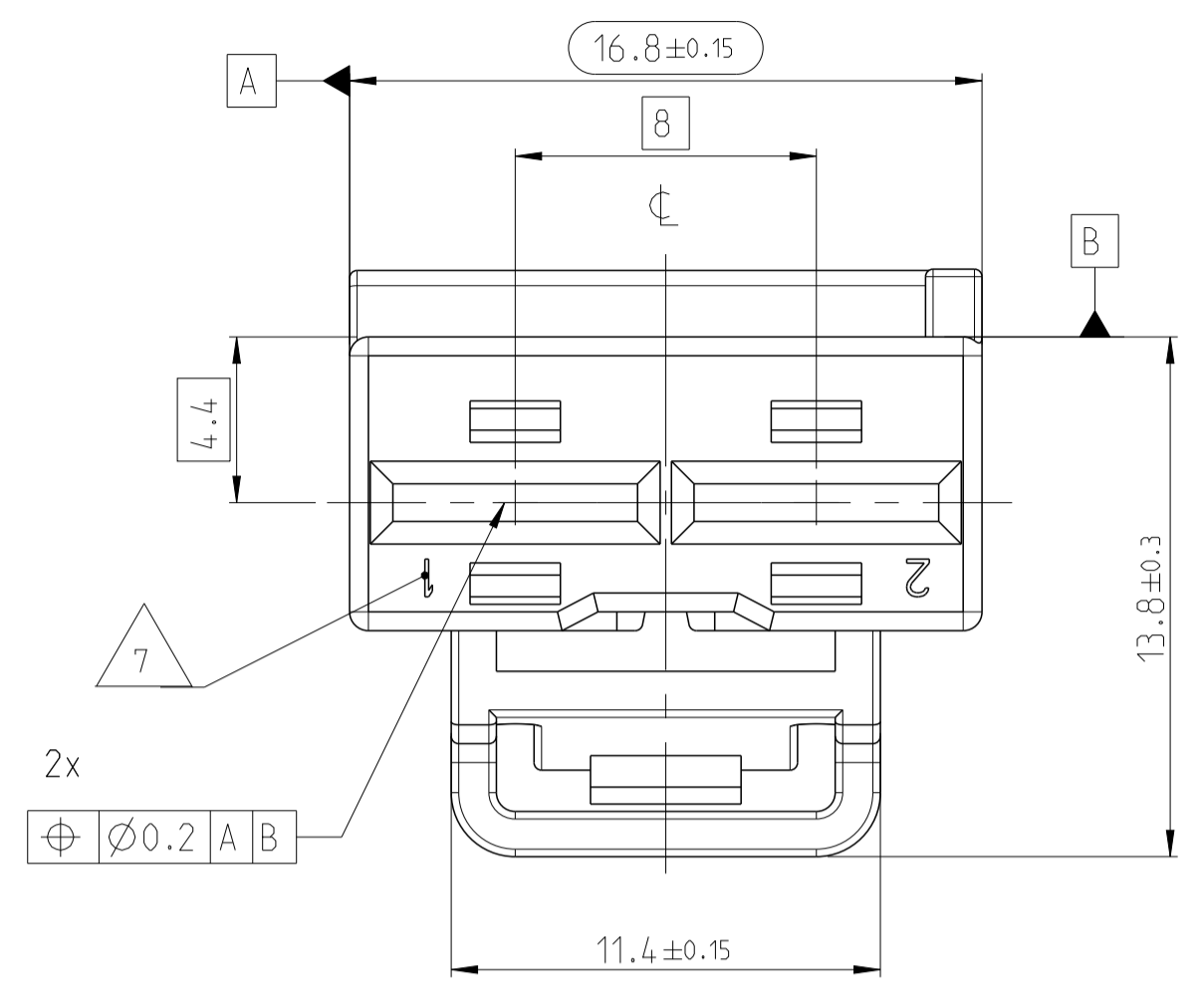
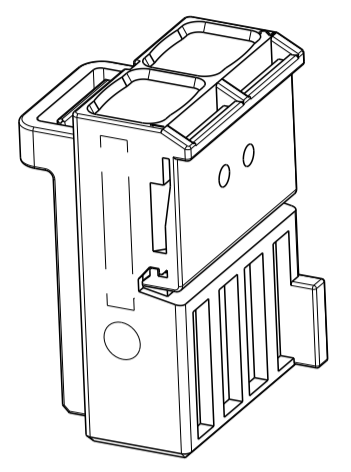
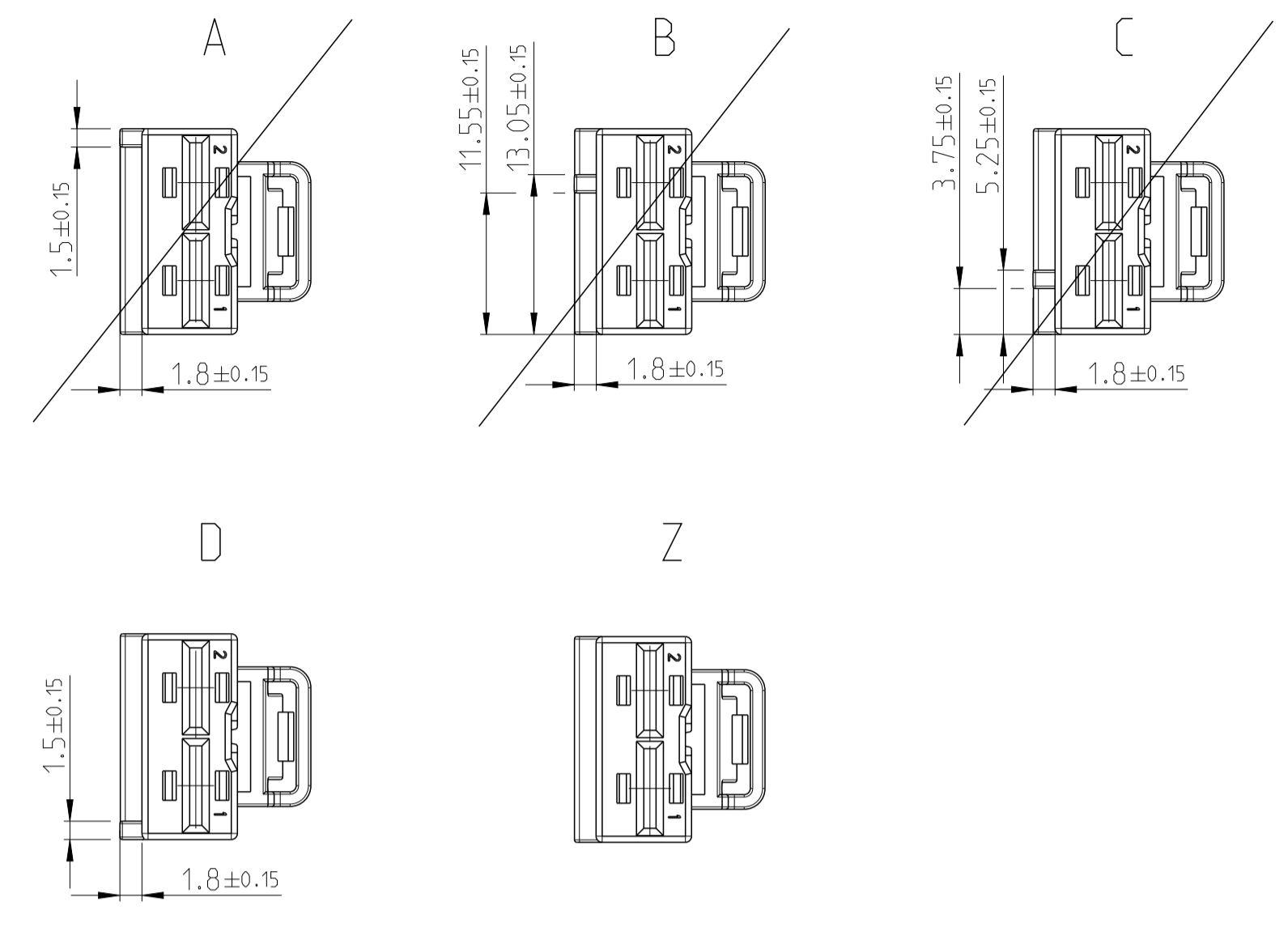


SECONDARY LOCKING DEVICE  
IN END-LOCKED POSITION  
2. Kontaktsicherung  
in Endraststellung

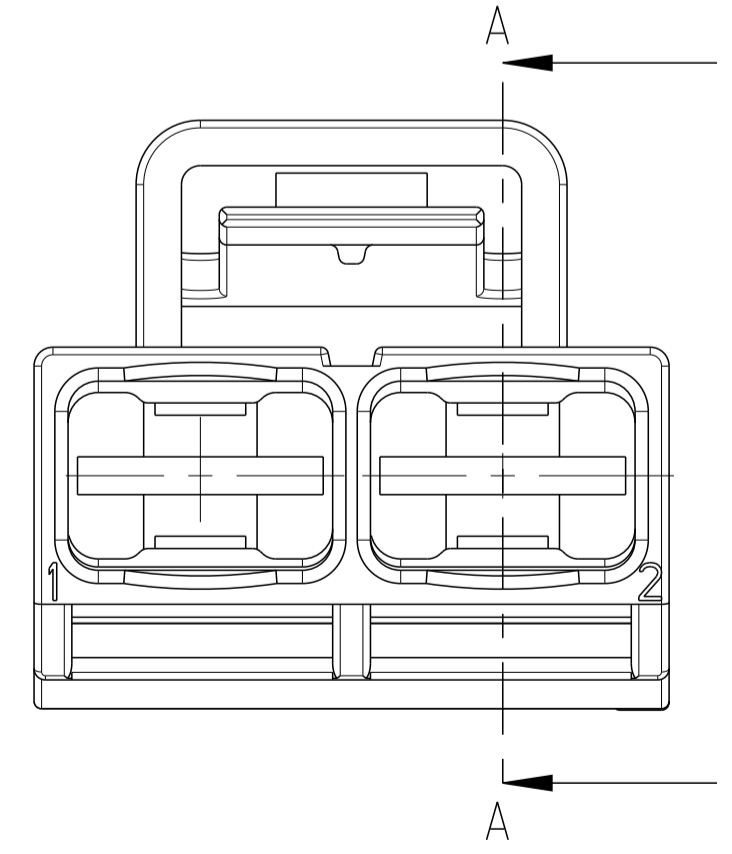
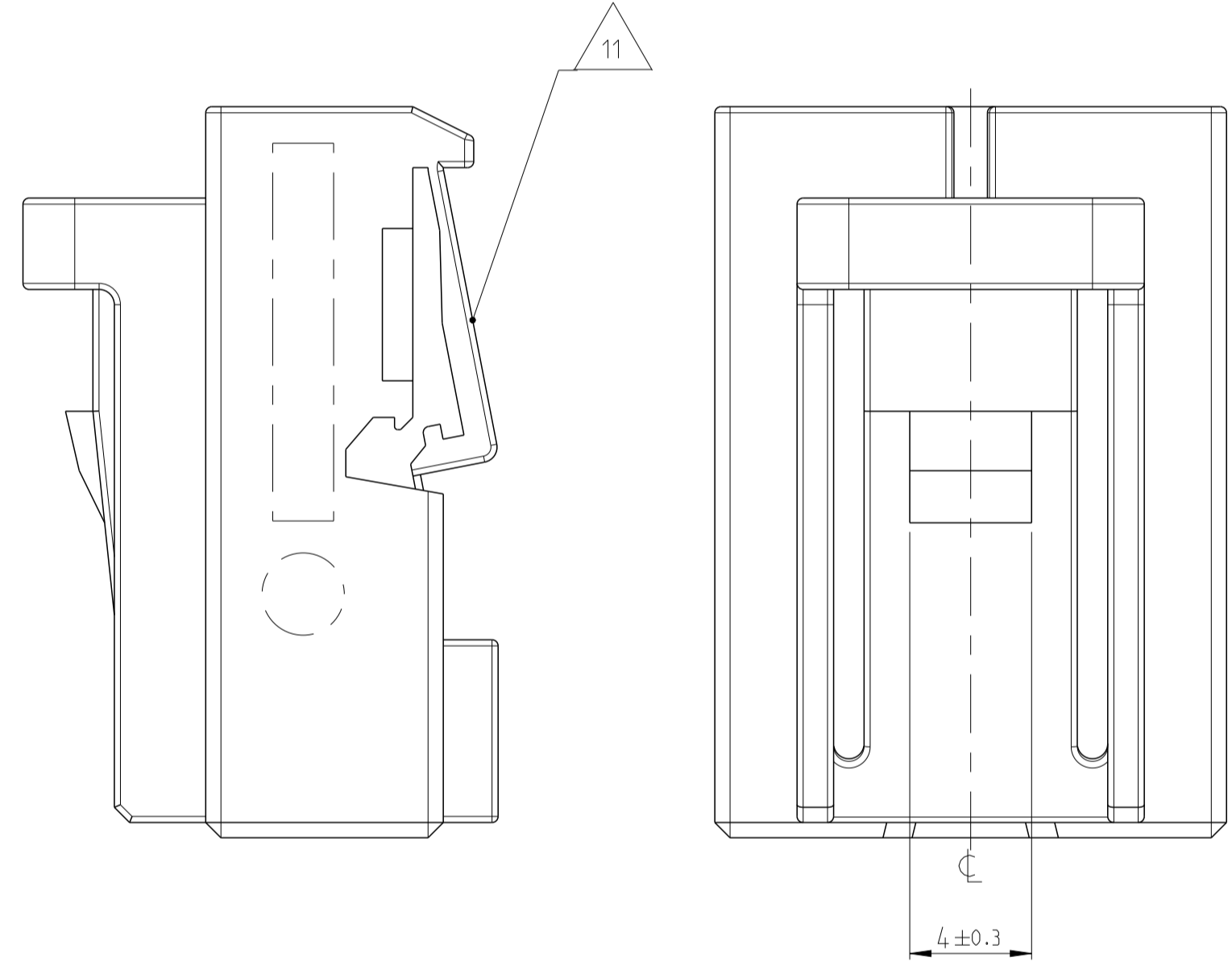
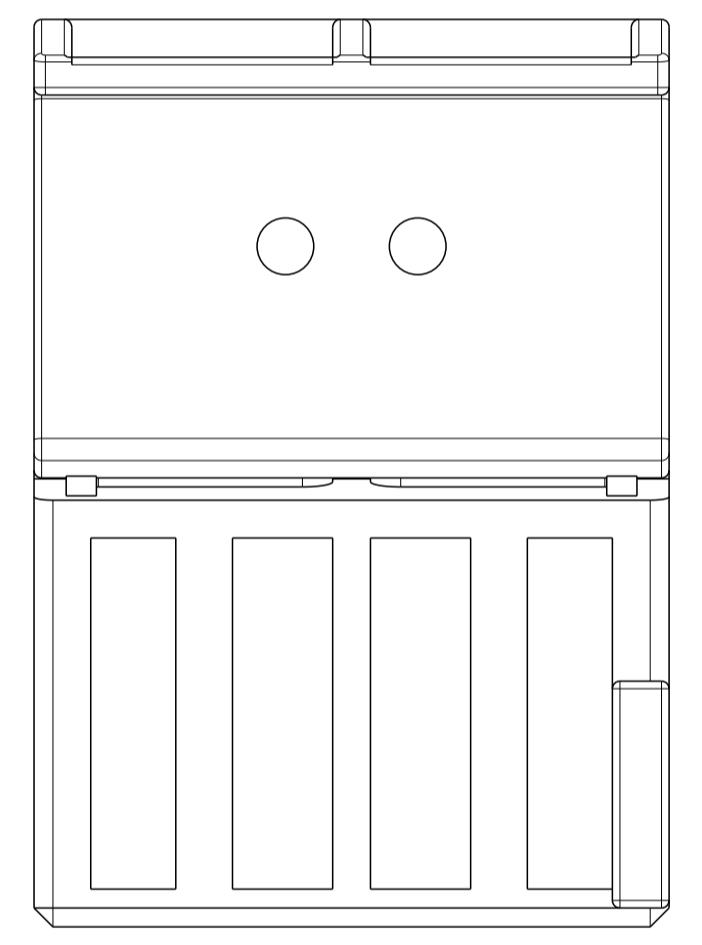
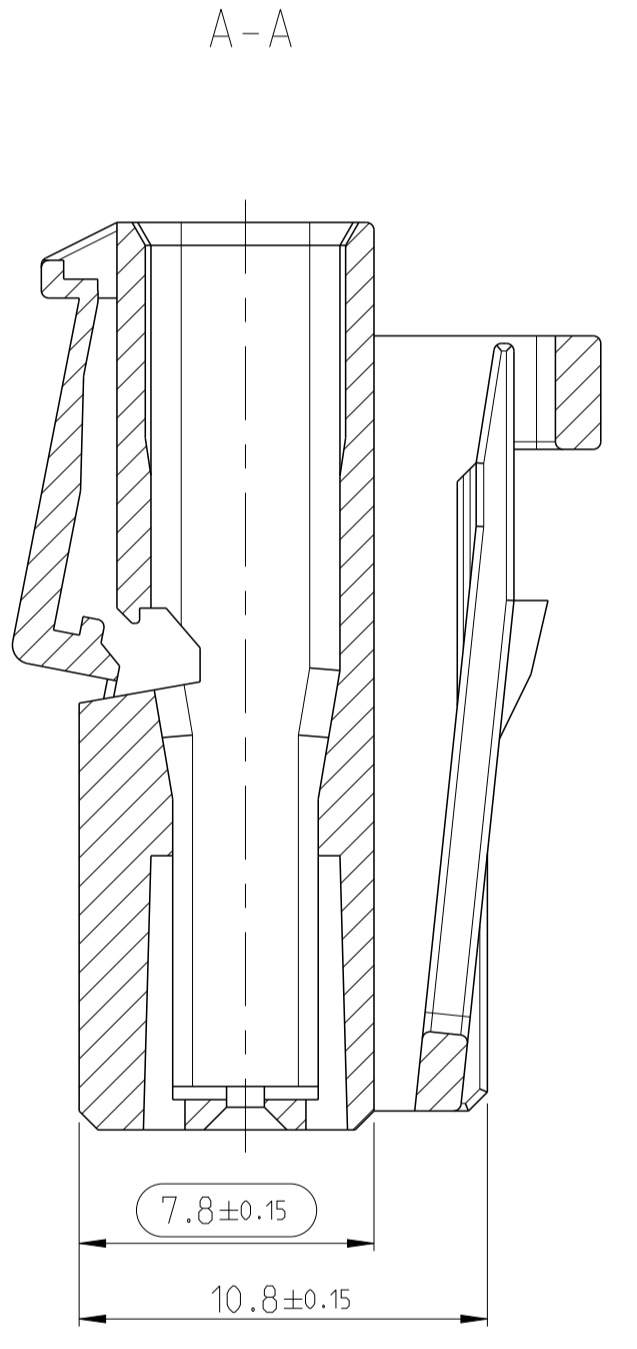
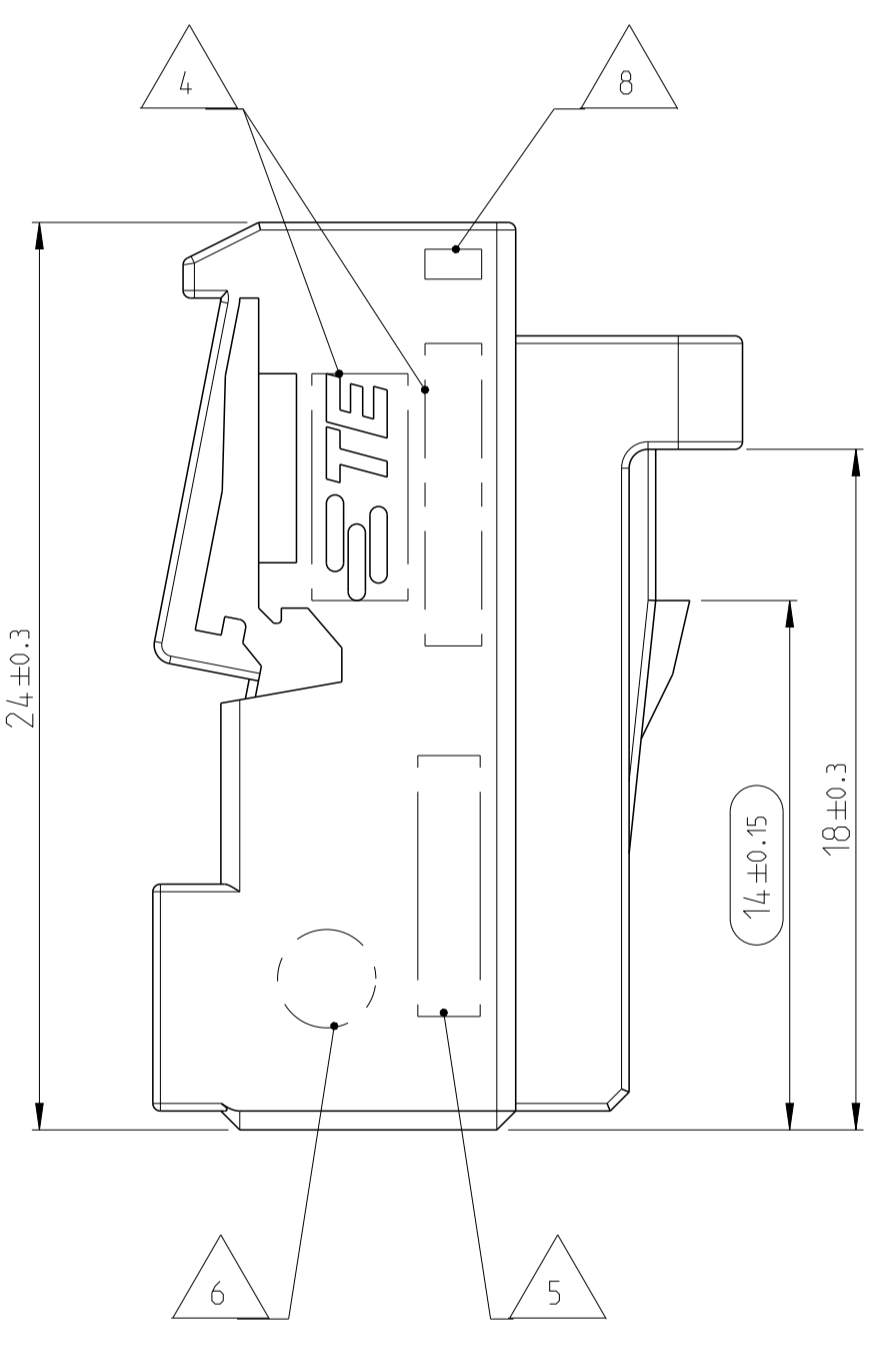
2:1



CODINGS / Kodierungen  
2:1



LOC	DIST	REV. NO.	REVISIONS	DATE	BY	APPV
A1	-	A	NEW DRAWING	17MAY2011	GOS	DME
		A1	delete Version 1-1418506-5	13JUN2012	CG	DME
		A2	PN 2-1418506-2 new	05MAY2014	CR	HHC
		A3	Deactivated Cod.B	20OCT2014	CR	HHC
		A4	Note 11 changed Version from D to A & B Added Produkt-Spez. (Note 14)	02MAR2015	CR	HHC



- NOTES  
Bemerkungen
- ONLY THE GERMAN LANGUAGE VERSION IS AUTHORITATIVE  
Massgebend ist nur der deutsche Text
  - CODING A AS SHOWN  
Kodierung A wie gezeichnet
  - FUNCTIONALLY MEASUREMENTS MARKED WITH gekennzeichnet.  
Funktionsbestimmende Masse sind mit gekennzeichnet.
  - SUPPLIER-MARK  
Lieferantenkennzeichnung
  - MATERIAL IDENTIFICATION  
Materialkennzeichnung
  - DATE INSERT  
Datumstempel
  - CAVITY IDENTIFICATION  
Kammer-Kennzeichnung
  - SUPPLIER REVISION INDEX  
Revisionsindex des Lieferanten
  - MAX WIRE SIZE 6 mm<sup>2</sup> FLR PERMITTED. DIN 72551-6  
MAX. INSULATION DIAMETER 4.3 mm. DIN 72551-6  
NUMBER OF PIECES SEE CABLE HARNESS DRAWINGS  
FOR PERMISSIBLE CURRENT CARRYING CAPACITY OF THE SINGLE CONTACT  
SEE PRODUCT SPECIFICATION NO. 108-18718  
max. zulässiger Leitungsquerschnitt 6 mm<sup>2</sup> FLR, DIN 72551-6  
max. Aussendurchmesser Isolierung 4.3 mm, DIN 72551-6  
Die Stückzahl ist im Leitungssatz festgelegt  
Die zulässige Strombelastbarkeit fuer die einzelnen Kontakte ist den Produkt-Spezifikation Nr.: 108-18718 zu entnehmen
  - SUPPLIED FORM: LOOSE PIECE IN CORRUGATED SHIPPING BOX  
Auslieferungsform: Schuetzgut in Versandkarton
  - SUPPLY CONDITION: RETAINER IN PRE-LOCKED POSITION  
Auslieferungszustand: 2. Kontaktsicherung in Vorraststellung

NOTE Bem.	FEATURE Merkmal	TE Connectivity - No.
11	CONTACTS BY TE CONNECTIVITY Kontakte von TE Connectivity	1241438 VERSION/ Ausfuehrung: A & B
12	INTERFACE DRAWING Ausfuehrungsvorschrift	114-18523-1
13	USEABLE MATING PART BY TE CONNECTIVITY Passendes Gegenstueck von TE Connectivity	1718353
	PRODUCT-SPEC. Produkt-Spez.	108-18846

Benennung TITLE	Masse (kg) MASS (kg)	COD	TE Connectivity Bestell-Nr. ORDER-NO.	REV	Werkstoff MATERIAL	Oberflaeche/Farbe SURFACE / COLOUR
2 POS SOCKET HOUSING AMP MCP6.3K	0.002	Z	9-1418506-2	A	PBT-GF10 / BASF ULTRADUR B4300G2	schwarz / BLACK aehnl./SIM. RAL 9011
2 POS SOCKET HOUSING AMP MCP6.3K	0.002	D	4-1418506-2	A	PBT-GF10 / BASF ULTRADUR B4300G2	grau / GREY aehnl./SIM. RAL 7037
2 POS SOCKET HOUSING AMP MCP6.3K	0.002	C	2-1418506-2	A	PBT-GF10 / BASF ULTRADUR B4300G2	blau / BLUE aehnl./SIM. RAL 5012
2 POS SOCKET HOUSING AMP MCP6.3K	0.002	B	2-1418506-2	A	PBT-GF10 / BASF ULTRADUR B4300G2	natur / NATURE -

THIS DRAWING IS A CONTROLLED DOCUMENT. DATE: 16MAY2011. CHK: G. Ostromerski. D. Mecheredis. NAME: J. Woller. PRODUCT SPEC: 14. APPLICATION SPEC: VERARBEITUNGSSPEZ. WEIGHT: SEE TABLE. MATERIAL: SEE TABLE. DIMENSIONS: SEE TABLE. TOLERANCES: UNLESS OTHERWISE SPECIFIED: ALLE DIMENSIONEN: SEE TABLE. FINISH/SCHLEIFFARBE: SEE TABLE. SCALE: 5:1. SHEET 1 OF 1. REV. A4.

**TE** TE Connectivity

2 POS SOCKET HOUSING AMP MCP6.3K  
2-pol. Buchsengehäuse AMP MCP6.3K

Customer Drawing / KUNDENZEICHNUNG

## X-ON Electronics

Largest Supplier of Electrical and Electronic Components

*Click to view similar products for [Automotive Connectors](#) category:*

*Click to view products by [TE Connectivity](#) manufacturer:*

Other Similar products are found below :

[003-018-000](#) [60403001](#) [60993906-B](#) [M902-2131](#) [M902-2161](#) [M902-2344](#) [72.330.1035.1](#) [73.353.4028.0](#) [F119300-B](#) [F166900](#) [F258300-B](#)  
[F358300-B](#) [F407400](#) [F444110](#) [F487000](#) [F509500B-B](#) [827153-1](#) [8N1515-32-24P](#) [9-1326729-8](#) [925474-1](#) [928905-1](#) [964562-4](#) [968782-1](#)  
[GT17SA-8DS-HU](#) [98891-1012](#) [98947-1016](#) [12004147](#) [12004475-L](#) [12010290](#) [12010309-B](#) [12015454](#) [12020219-B](#) [12041318-B](#) [12052225-](#)  
[L](#) [12052466](#) [12064869](#) [12004327-B](#) [12015308](#) [12015384](#) [12015909](#) [1-21030-1](#) [12041254](#) [12041318](#) [12047946-B](#) [12047957](#) [12047957-L](#)  
[12059473](#) [12066261](#) [12110546](#) [12110546-B](#)