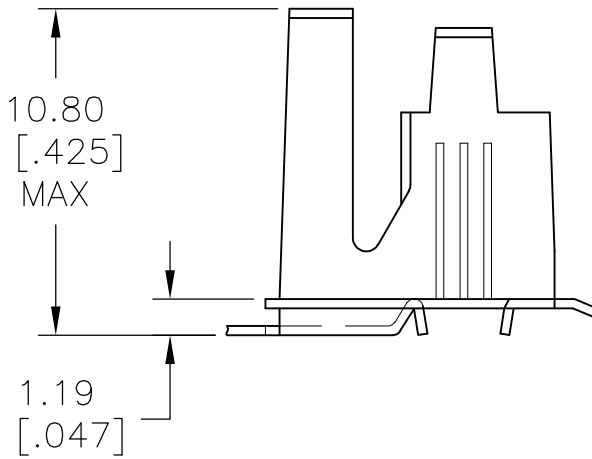
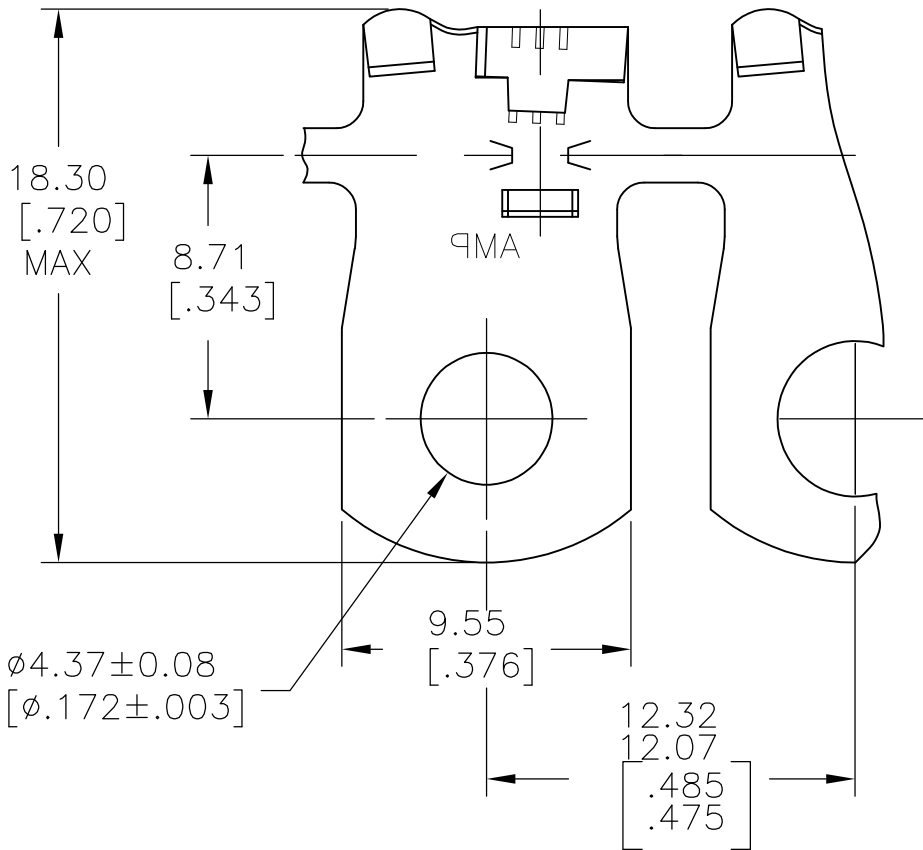


LOC	DIST	REVISIONS					
—	—	P	LTR	DESCRIPTION	DATE	DWN	APVD
		A		REVISED PER ECR-10-019776	22OCT10	HMR	PD



- 1 CONTINUOUS STRIP ON REELS
- 2 WIRE SIZE: #18-12 AWG
- 3 INSULATION RANGE #.110-.210

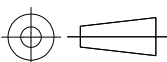
THIS DRAWING IS UNPUBLISHED.

ALL INTERNATIONAL RIGHTS RESERVED.

COPYRIGHT © BY TYCO ELECTRONICS CORPORATION.

42190-1
PART NUMBER

DIMENSIONS: mm [INCHES]	DWN	22OCT10	MATERIAL	BRASS	FINISH	TIN						
	CHK	22OCT10	Tyco Electronics Corporation Harrisburg, PA 17105-3608									
TOLERANCES UNLESS OTHERWISE SPECIFIED:	APVD	22OCT10	NAME FLAG RING									
	PRODUCT SPEC	—	SIZE	A4	CAGE CODE	00779	DRAWING NO	C-42190	RESTRICTED TO	—		
0 PLC ± -	APPLICATION SPEC	—	WEIGHT	—	CUSTOMER DRAWING		SCALE	4:1	SHEET	1 OF 1	REV	A
1 PLC ± -												
2 PLC ± -												
3 PLC ± .015												
4 PLC ± -												
ANGLES ± 1°												



X-ON Electronics

Largest Supplier of Electrical and Electronic Components

Click to view similar products for [Terminals](#) category:

Click to view products by [TE Connectivity](#) manufacturer:

Other Similar products are found below :

[00-054007-01074-6](#) [00-054007-70206-1](#) [00-054007-70210-8](#) [00-054007-70217-7](#) [00-054007-70226-9](#) [00-054007-70228-3](#) [00-054007-70248-1](#) [00-054007-70256-6](#) [00-054007-70301-3](#) [00-054007-70316-7](#) [0-0320562-0](#) [00-054007-49560-4](#) [00-054007-70209-2](#) [00-054007-70225-2](#) [00-054007-70227-6](#) [00-054007-70231-3](#) [00-054007-70241-2](#) [00-054007-70242-9](#) [00-054007-70244-3](#) [00-054007-70246-7](#) [00-054007-70263-4](#) [00-054007-70288-7](#) [00-054007-70290-0](#) [00-054007-70300-6](#) [00-054007-70304-4](#) [01-2065-1-0216](#) [01-2900-1-04412](#) [00581P0075](#) [600TS-10](#) [60205-1](#) [604200-1](#) [605601-1](#) [60598-1-CUT-TAPE](#) [61314-6-C](#) [61810-3](#) [61-S](#) [61-SN](#) [626-0194](#) [62-NBM-A](#) [62-SN](#) [62-SP](#) [63-S](#) [640179-1](#) [M55155/059I03](#) [M55155/079C01](#) [M55155/099H02](#) [M55155/109H01](#) [M55155/109H02](#) [M55155/12XH05](#) [M55155/16XH02](#)