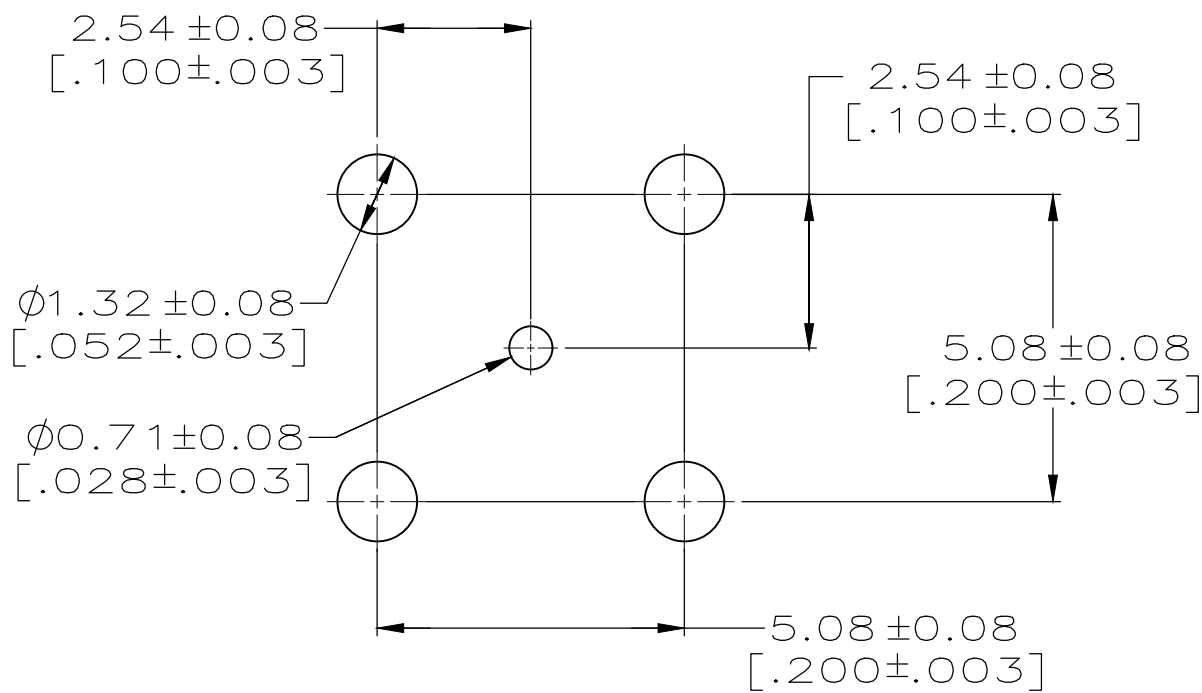
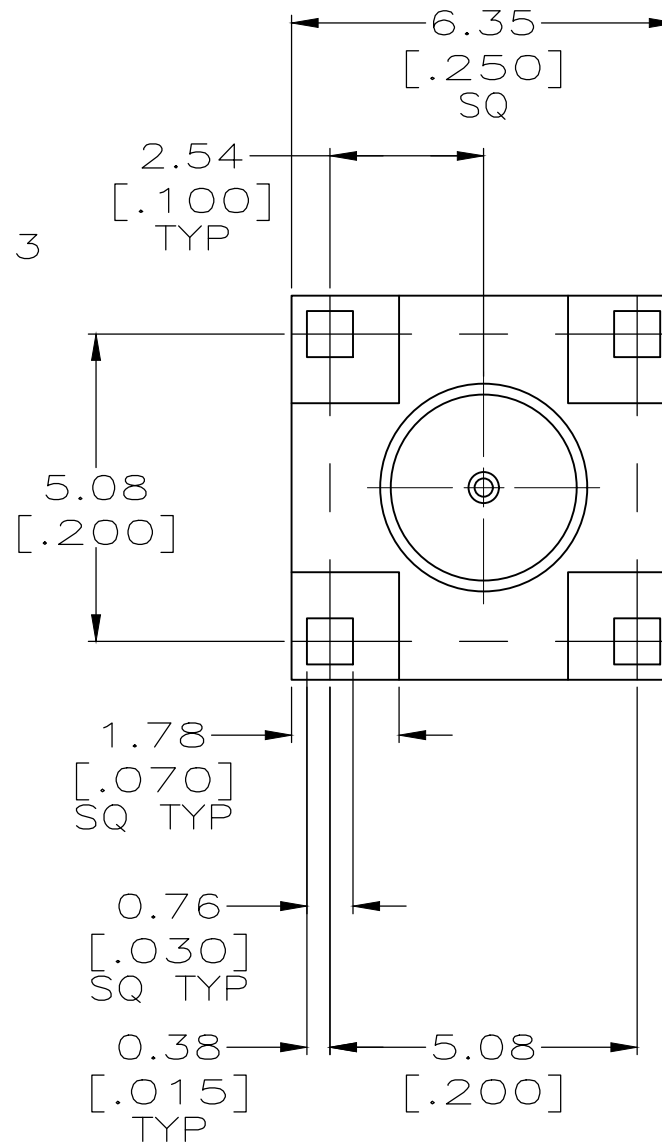
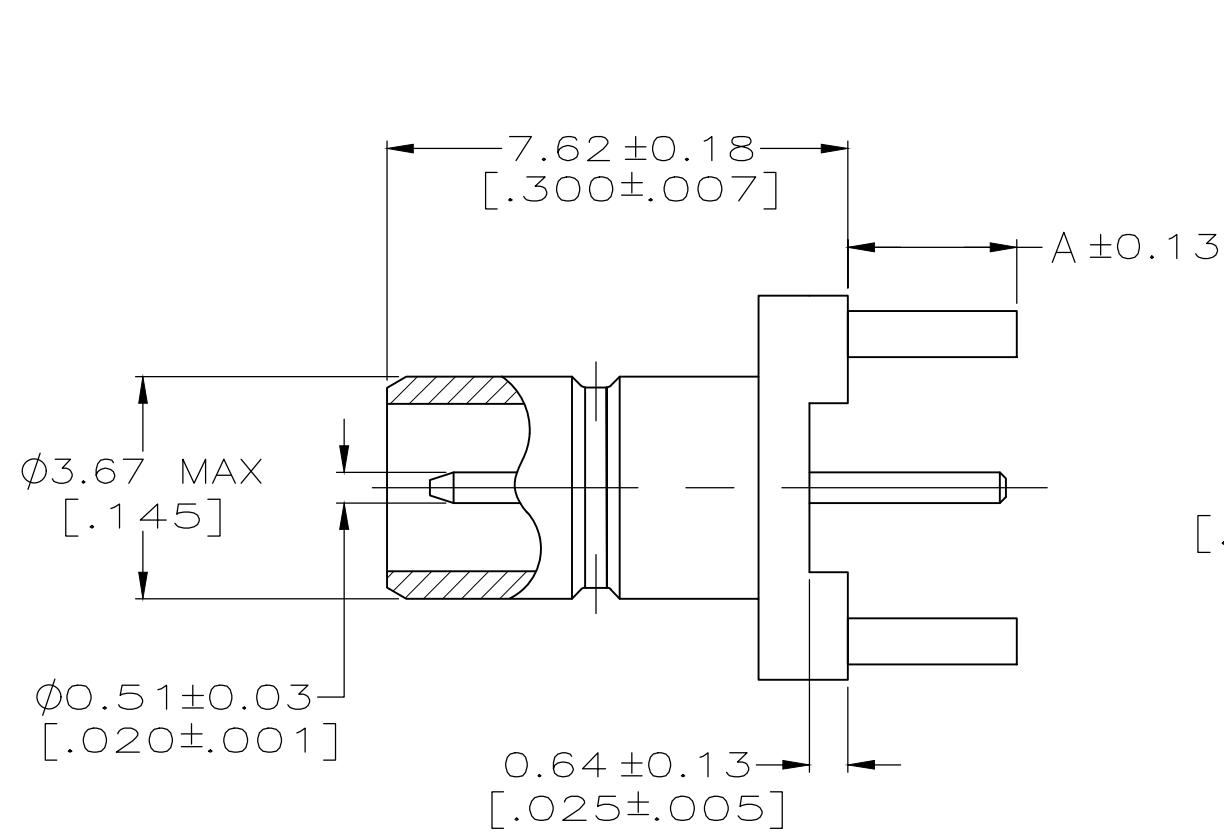


P	LTR	DESCRIPTION	DATE	DWN	APVD
	B2	REVISED PER ECR-20-013534	23SEP2020	RZ	RS



- ① MATERIALS:  
BODY: BRASS PER QQ-B-626.  
CONTACT: BRASS PER QQ-B-626.  
DIELECTRIC: PTFE PER ASTM-D-1710.
- ② FINISHES:  
BODY: GOLD PER MIL-G-45204.  
CONTACT: GOLD PER MIL-G-45204.
- ③ FINISHES:  
BODY: GOLD FLASH PER MIL-G-45204  
OVER NICKEL PER QQ-N-290.  
CONTACT: GOLD PER MIL-G-45204.
- ④ SEE SEPERATE RESTRICTED CUSTOMER DRAWING WITH THIS PART NUMBER.

OBSOLETE

3.05	[.120]	③	415504-7
-	-	-	415504-6
3.05	[.120]	③	415504-4
3.05	[.120]	②	415504-3
2.11	[.083]	③	415504-2
2.11	[.083]	②	415504-1
A		FINISH	PART NUMBER

THIS DRAWING IS A CONTROLLED DOCUMENT.

DIMENSIONS:	TOLERANCES UNLESS OTHERWISE SPECIFIED:
mm [INCHES]	
0 PLC	± -
1 PLC	± -
2 PLC	± 0.05 [.002]
3 PLC	± -
4 PLC	± -
ANGLES	± -

MATERIAL



FINISH



DWN B.MOYER 27JUN96

CHK G. MICHAEL 28JUN96

APVD G. MICHAEL 28JUN96

PRODUCT SPEC

APPLICATION SPEC

WEIGHT 0.000000

CUSTOMER DRAWING

**STE** TE Connectivity

NAME: STRAIGHT JACK, PCB, 75 OHM, MINI-SMB

SIZE	CAGE CODE	DRAWING NO	RESTRICTED TO
A3	00779	C-415504	-

SCALE: 8:1 SHEET: 1 OF 1 REV: B2

RECOMMENDED PCB CONFIGURATION

## X-ON Electronics

Largest Supplier of Electrical and Electronic Components

*Click to view similar products for [RF Connectors](#) / [Coaxial Connectors](#) category:*

*Click to view products by [TE Connectivity](#) manufacturer:*

Other Similar products are found below :

[8915-1511-000](#) [89674-0827](#) [6001-7071-019](#) [6002-7051-003](#) [6002-7551-202](#) [6059674-1](#) [619550-1](#) [630059-000](#) [M39030/3-01N](#) [6500-7071-046](#) [6769](#) [CX050L2AQ](#) [7002-1541-010](#) [7002-1542-011](#) [7004-1512-000](#) [7009-1511-004](#) [7010-1511-000](#) [7029-1511-060](#) [7101-1541-010](#) [7101-1571-002](#) [7145-1521-002](#) [7203-1571-003](#) [7209-1511-011](#) [7210-1511-015](#) [7210-1511-019](#) [73137-5015](#) [73216-2241](#) [73404-2300](#) [7405-1521-005](#) [7405-1521-802](#) [8527](#) [8547](#) [FS11V](#) [877931](#) [9049-9513-000](#) [9074-9513-000](#) [9101-9573-002](#) [910A205F](#) [9130-9573-002](#) [PL11SC-026](#) [PL375-33](#) [PL40-5](#) [PL74C-221](#) [PL75MC-217](#) [PL803-7](#) [980-8666-005](#) [1200690078](#) [1-201144-1](#) [R107003010W](#) [R110A172100](#)