

ITEM NO	DESCRIPTION	MATERIAL	COLOUR	REMARKS
1	RECEPTACLE HOUSING	PBT-GF30 / V-0	BLACK	
2	18POS. CAVITY BLOCK, CODE, "A"	PBT-GF30 / V-0	BLACK	
2	18POS. CAVITY BLOCK, CODE, "B"	PBT-GF30 / V-0	GREY	
2	18POS. CAVITY BLOCK, CODE, "C"	PBT-GF30 / V-0	GREEN	
2	18POS. CAVITY BLOCK, CODE, "D"	PBT-GF30 / V-0	BLUE	
2	18POS. CAVITY BLOCK, CODE, "E"	PBT-GF30 / V-0	VIOLET	
2	18POS. CAVITY BLOCK, CODE, "F"	PBT-GF30 / V-0	RED	
3	U-SLIDE	PBT-GF30 / V-0	YELLOW	
4	U-SLIDE	PBT-GF30 / V-0	YELLOW	
5	SEAL	NYLON	WHITE	

REV.	TE ORDER-NO.	REV.	NO. OF POS.	CODE	COLOR OF CAVITY BLOCK	QUANTITY	ITEM NO
Polzahl	Bestell-Nr.		Polzahl	Kodierung	Farbe des Kammerblocks	Stueck	ASSY
J	6-1563759-1	J	18	F	RED	1	6
J	5-1563759-1	J	18	E	VIOLET	1	5
J	4-1563759-1	J	18	D	BLUE	1	4
J	3-1563759-1	J	18	C	GREEN	1	3
J	2-1563759-1	J	18	B	GREY	1	2
J	1-1563759-1	J	18	A	BLACK	1	1

LOC A1

DIST -

REV. J1

REV. J2

REV. J3

REV. J4

REVISIONS
ÄNDERUNGEN
DESCRIPTION
BESCHREIBUNG

DATE

OWN

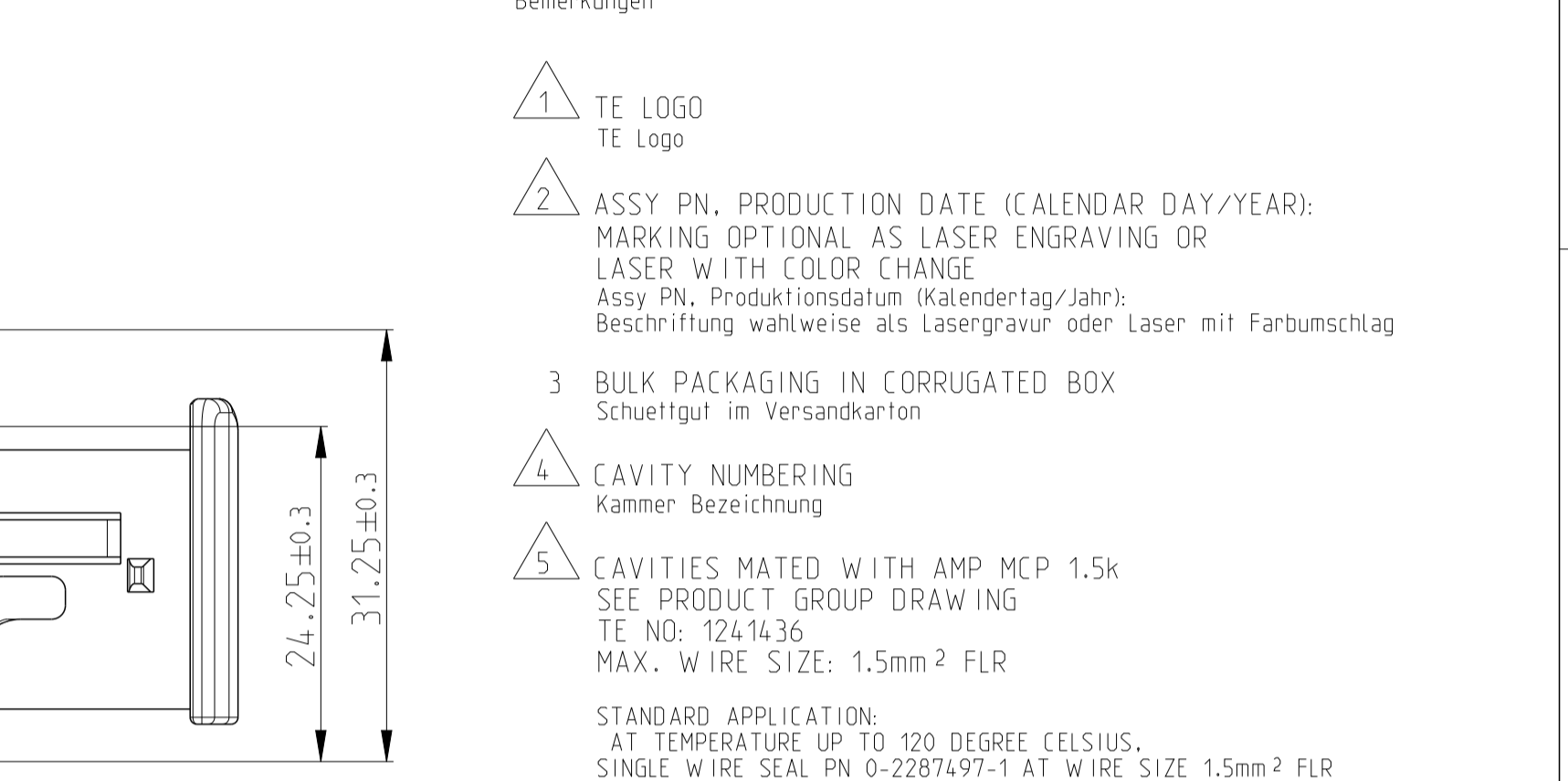
APVD

SK Krauss

MAH. GILC

HD. GILC

FRAN GILC



1-1563759-1 AS SHOWN
1-1563759-1 wie gezeigt

THIS DRAWING IS A CONTROLLED DOCUMENT.
DIESER ZEICHNUNGSDRUCK IST EIN KONTROLLIERTES DOKUMENT.
ANWENDENDEN SIND SICH DER VERÄNDERUNGSSTATUS UND DER VERBODENEN KOPPIERUNG ANZUHÄNDELN.
DIESE ZEICHNUNG IST KEIN VERBODENES KOPPIEREN.
DIMENSIONS: MASSENHEITEN: MITT

TOLERANCES UNLESS SPECIFIED:
ALL TO DIM. 99201-510

FINISHES: FINISCHEN: MITT

DATE: 27MAR2008

BY: C. Goeltz

DATE: 28MAR2008

BY: J. Grandow

DATE: 31MAR2008

BY: F. Eberwein

PRODUCT SPEC: 108-94.020

APPLICATION SPEC: VERÄNDERUNGSSTATUS: 114-18756

WEIGHT: 29.7g

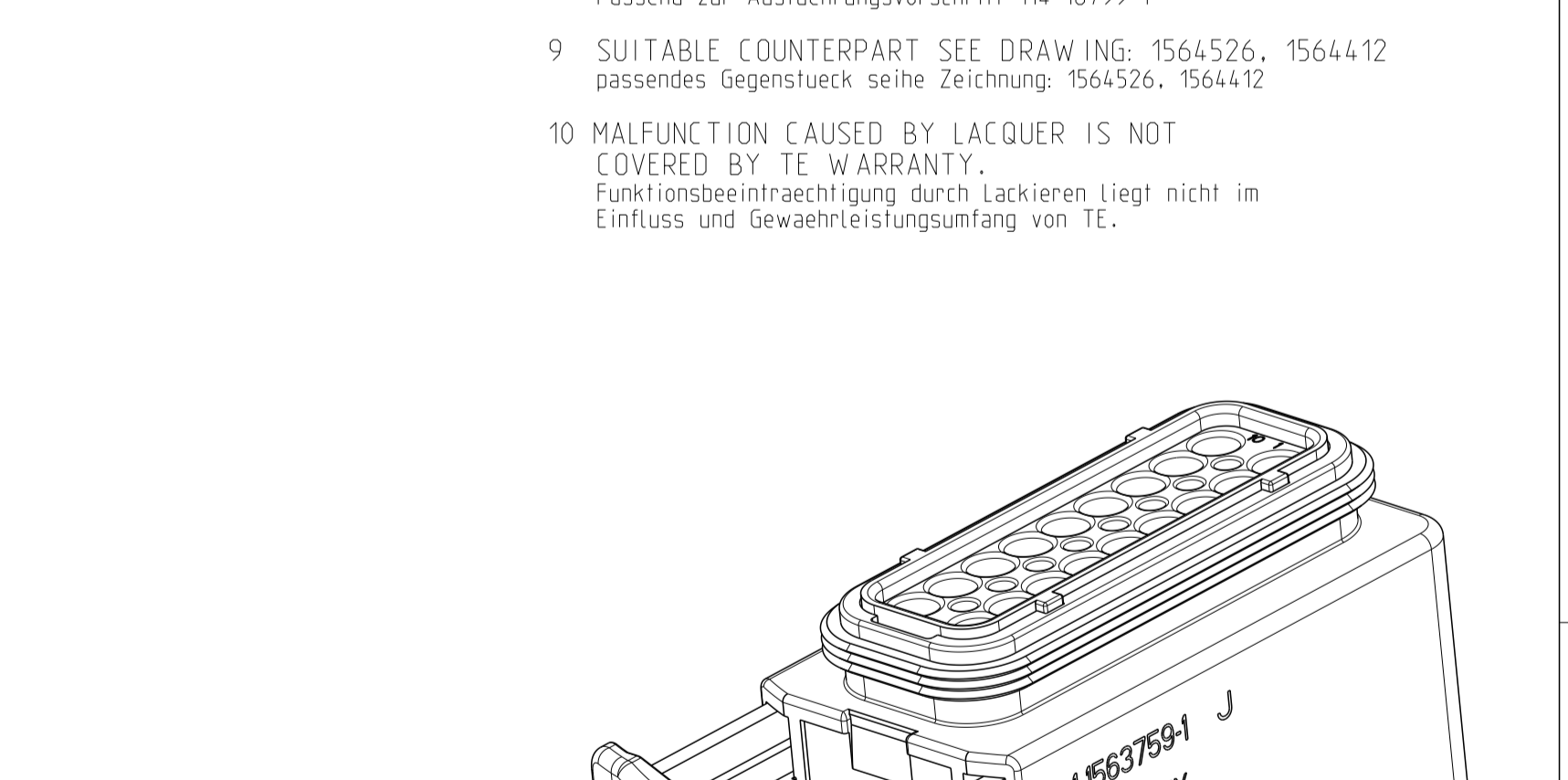
CAGE CODE: 00779

DRAWING NO: 1563759

SCALE: 5:1

SHEET: 1 OF 1

REV: J4



18POS. AMP MCP 1.5k REC. HSG. ASSY
18pos. AMP MCP 1.5k, Buchsengehäuse
HSCS - GROUP E

TE Connectivity

SCALE: 5:1

SHEET: 1 OF 1

REV: J4

X-ON Electronics

Largest Supplier of Electrical and Electronic Components

Click to view similar products for [Automotive Connectors](#) category:

Click to view products by [TE Connectivity](#) manufacturer:

Other Similar products are found below :

[003-018-000](#) [60403001](#) [60993906-B](#) [M902-2131](#) [M902-2161](#) [M902-2344](#) [72.330.1035.1](#) [73.353.4028.0](#) [F119300-B](#) [F166900](#) [F258300-B](#)
[F358300-B](#) [F407400](#) [F444110](#) [F487000](#) [F509500B-B](#) [827153-1](#) [8N1515-32-24P](#) [9-1326729-8](#) [925474-1](#) [928905-1](#) [964562-4](#) [968782-1](#)
[GT17SA-8DS-HU](#) [98891-1012](#) [98947-1016](#) [12004147](#) [12004475-L](#) [12010290](#) [12010309-B](#) [12015454](#) [12020219-B](#) [12041318-B](#) [12052225-](#)
[L](#) [12052466](#) [12064869](#) [12004327-B](#) [12015308](#) [12015384](#) [12015909](#) [1-21030-1](#) [12041254](#) [12041318](#) [12047946-B](#) [12047957](#) [12047957-L](#)
[12059473](#) [12066261](#) [12110546](#) [12110546-B](#)