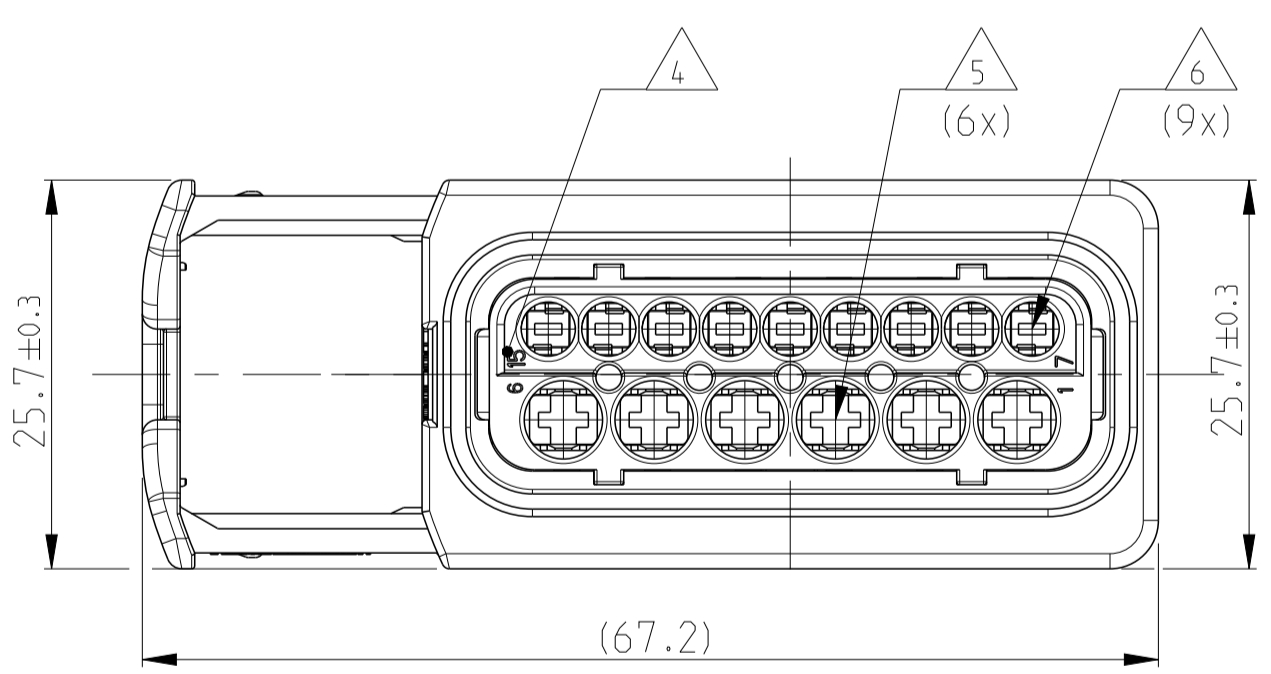
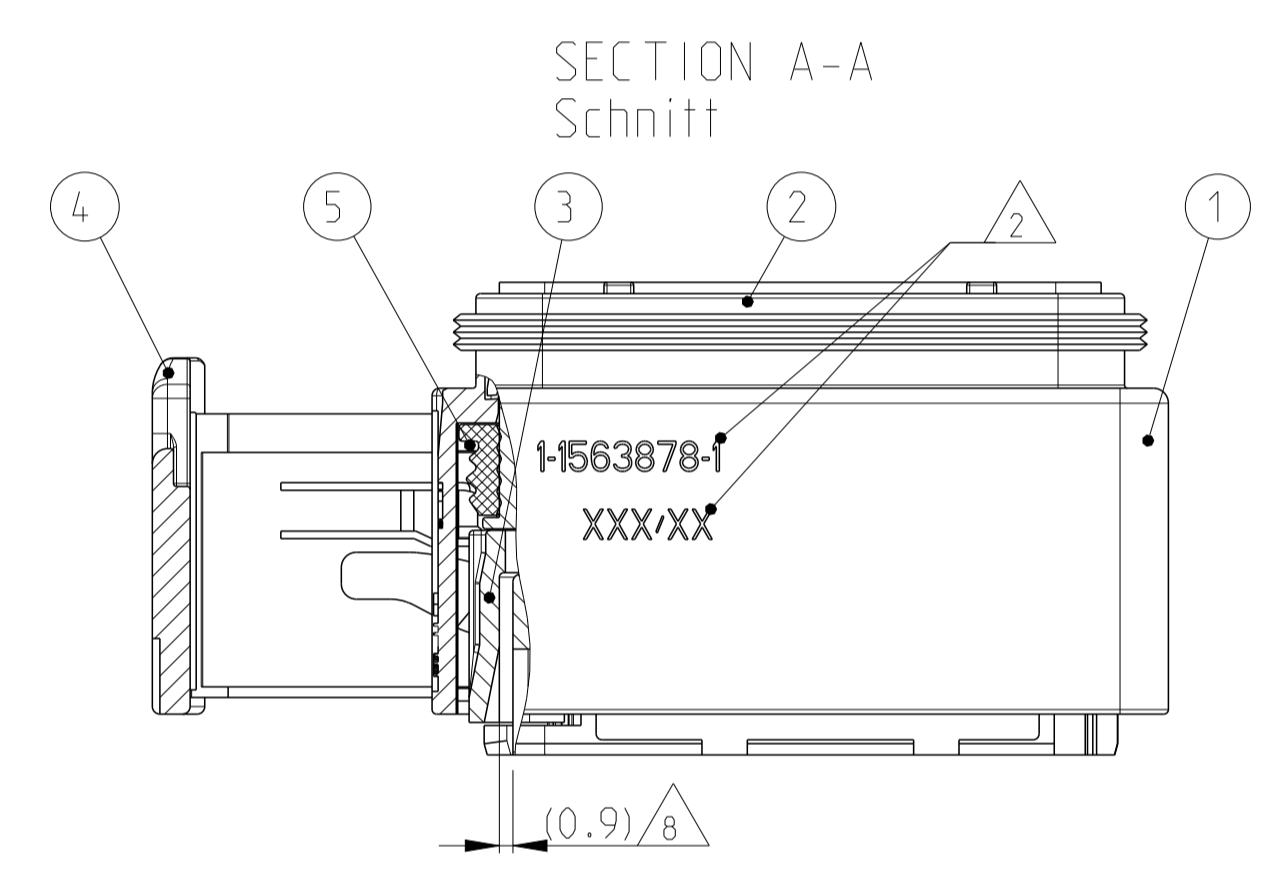
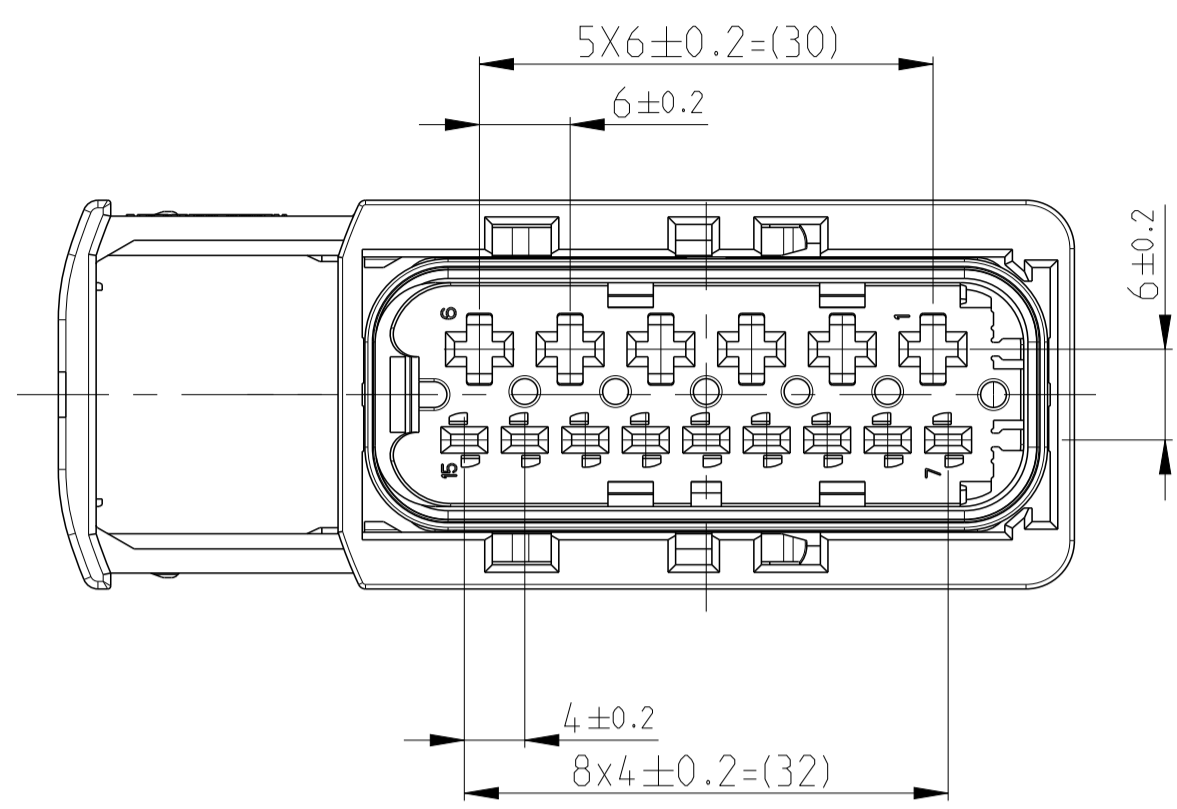
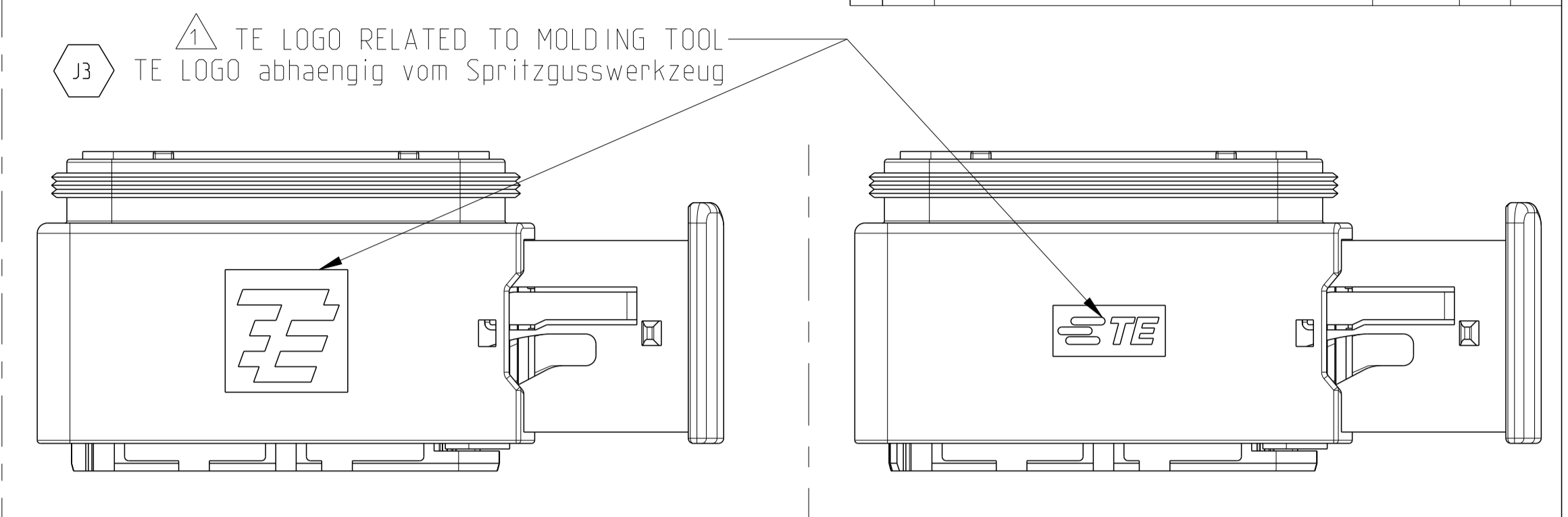


DELIVERY CONDITION:
Lieferzustand:

SECONDARY LOCKING AND SLIDE
IN PRE-LOCKED POSITION
2. Kontaktsicherung und Schieber
in Vorrastellung



1-1563878-1 AS SHOWN
1-1563878-1 wie gezeigt



LOC	DIST	REV	DATE	OWN	APVD
A1	-	J	25MAY2012	MN	SKR
		J1	18MAY2015	SK	Krauss
		J2	28APR2016	MAH.	GILC
		J3	17APR2018	HO.	GILC

NOTES
Bemerkungen

1 TE LOGO
TE Logo

2 ASSY PN, PRODUCTION DATE (CALENDAR DAY/YEAR):
MARKING OPTIONAL AS LASER ENGRAVING OR
LASER WITH COLOR CHANGE
Assy PN, Produktionsdatum (Kalendertag/Jahr):
Beschriftung wahlweise als Lasergravier oder Laser mit Farbumschlag

3 BULK PACKAGING IN CORRUGATED BOX
Schuetzgefueh im Versandkarton

4 CAVITY NUMBERING
Kammerbezeichnung

5 CAVITIES MATED WITH AMP MCP 2.8
SEE PRODUCT GROUP DRAWING
TE NO: 1355036
MAX. WIRE SIZE: 2.5mm² FLR (AWG 12 TXL)
Kontaktkammern passend fuer AMP MCP 2.8
siehe Produktgruppenzeichnung
TE Nr.: 1355036
max. Drahtgrossenbereich: 2.5mm² FLR (AWG 12 TXL)

6 CAVITIES MATED WITH AMP MCP 1.5K
SEE PRODUCT GROUP DRAWING
TE NO: 1241436
MAX. WIRE SIZE: 1.5mm² FLR

STANDARD APPLICATION:
AT TEMPERATURE UP TO 120 DEGREE CELSIUS.
SINGLE WIRE SEAL PN 0-2287497-1 AT WIRE SIZE 1.5mm² FLR
RECOMMENDED.

RECOMMENDATION FOR APPLICATION TEMPERATURES UP TO
140 DEGREE CELSIUS, SINGLE WIRE SEAL
PN 0-964972-1, WIRE SIZE: 1.5mm² FLR (AWG 16 TXL)
BUT SLIGHTLY HINDERED MOUNTING.

Kontaktkammern passend fuer AMP MCP 1.5k
siehe Produktgruppenzeichnung
TE Nr.: 1241436
max. Drahtgrossenbereich: 1.5mm² FLR

Standard Anwendung:
Bei Einsatztemperatur bis 120°C
Einzelleiterdichtung 0-2287497-1 bei Leitergrosse 1.5mm² FLR empfohlen.

Bei Einsatztemperaturen bis 140°C empfehlen wir bei dem
Drahtgrossenbereich 1.5mm² FLR (AWG 16 TXL) die Einzelleiterdichtung
PN 964972-1,
jedoch mit leicht erschwelter Bestueckbarkeit.

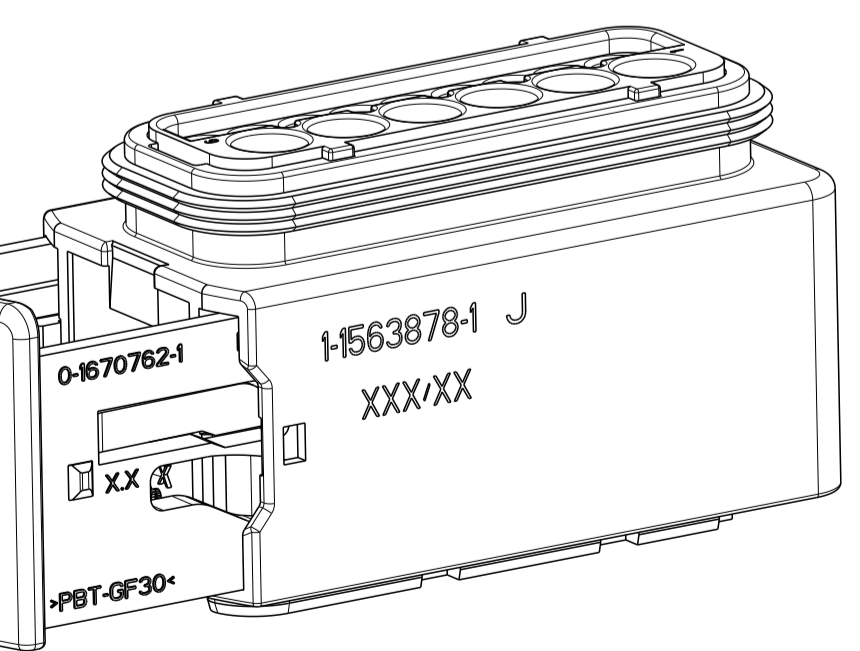
7 SUITABLE COVERS SEE DRAWING: 1670865, 1670866
Passende Kappen siehe Zeichnung: 1670865, 1670866

8 SLIDING DISTANCE OF SECONDARY LOCKING
Verschiebeweg der 2. Kontaktsicherung

9 FITS TO TE INTERFACE DRAWING 114-18799-1
Passend zur Ausfuhrungsvorschrift 114-18799-1

10 SUITABLE COUNTERPART SEE DRAWING: 1564532, 1564530
Passendes Gegenstueck siehe Zeichnung: 1564532, 1564530

11 MALFUNCTION CAUSED BY LACQUER IS NOT
COVERED BY TE WARRANTY.
Funktionsbeeintraechtigung durch Lackieren liegt nicht im
Einfluss und Gewaehrleistungsumfang von TE



ITEM NO	DESCRIPTION	DESCRIPTION
1	RECEPTACLE HOUSING Buchsengehäuse	
2	SPPOS. CAVITY BLOCK, CODE, "A" Spst. Kammerblock, Kodierung, "A"	
2	SPPOS. CAVITY BLOCK, CODE, "B" Spst. Kammerblock, Kodierung, "B"	
2	SPPOS. CAVITY BLOCK, CODE, "C" Spst. Kammerblock, Kodierung, "C"	
2	SPPOS. CAVITY BLOCK, CODE, "D" Spst. Kammerblock, Kodierung, "D"	
3	SLIDE WITH CONTACT SPRING Schieber mit Kontaktspringe	
4	U-SLIDE U-Schieber	
5	SEAL Dichtung	

ITEM NO	MATERIAL	COLOUR	DESCRIPTION
1	PBT-GF30 / V-0	BLACK	schwarz
2	PBT-GF30 / V-0	BLACK	schwarz
2	PBT-GF30 / V-0	GREY	grau
2	PBT-GF30 / V-0	GREEN	gruen
2	PBT-GF30 / V-0	BLUE	blau
3	PBT-GF30 / V-0	YELLOW	gelb
4	PBT-GF30 / V-0	YELLOW	gelb
5	MVO	WHITE	weiss

THIS DRAWING IS A CONTROLLED DOCUMENT. Dieses Zeichnungsdokument ist ein durch AMP kontrolliertes Dokument. Änderungen sind ohne schriftliche Genehmigung nicht zulässig. Die Verantwortung für die Richtigkeit der Zeichnung liegt bei der Fertigung.		OWN: Shilpa Bhavikatti CHK: F. Ellrop APVD: F. Ellrop	DATE: 20FEB2009		TE Connectivity
DIMENSIONS: mm		TOLERANCES UNLESS OTHERWISE SPECIFIED: AC - TO ISO 2768 FINISHES UNLESS OTHERWISE SPECIFIED: AC - TO DIN 9130-10	NAME: 15pos. AMP MCP 2.8/1.5K, REC HSG. ASSY PRODUCT SPEC: 108-94.020 APPLICATION SPEC: VERARBEITUNGSSPEZ. 114-18799-1		SIZE: A1 CAGE CODE: 00779 SCALE: 2:1

X-ON Electronics

Largest Supplier of Electrical and Electronic Components

Click to view similar products for [Automotive Connectors](#) category:

Click to view products by [TE Connectivity](#) manufacturer:

Other Similar products are found below :

[003-018-000](#) [60403001](#) [60993906-B](#) [M902-2131](#) [M902-2161](#) [M902-2344](#) [72.330.1035.1](#) [73.353.4028.0](#) [F119300-B](#) [F166900](#) [F258300-B](#)
[F358300-B](#) [F407400](#) [F444110](#) [F487000](#) [F509500B-B](#) [827153-1](#) [8N1515-32-24P](#) [9-1326729-8](#) [925474-1](#) [928905-1](#) [964562-4](#) [968782-1](#)
[GT17SA-8DS-HU](#) [98891-1012](#) [98947-1016](#) [12004147](#) [12004475-L](#) [12010290](#) [12010309-B](#) [12015454](#) [12020219-B](#) [12041318-B](#) [12052225-](#)
[L](#) [12052466](#) [12064869](#) [12004327-B](#) [12015308](#) [12015384](#) [12015909](#) [1-21030-1](#) [12041254](#) [12041318](#) [12047946-B](#) [12047957](#) [12047957-L](#)
[12059473](#) [12066261](#) [12110546](#) [12110546-B](#)