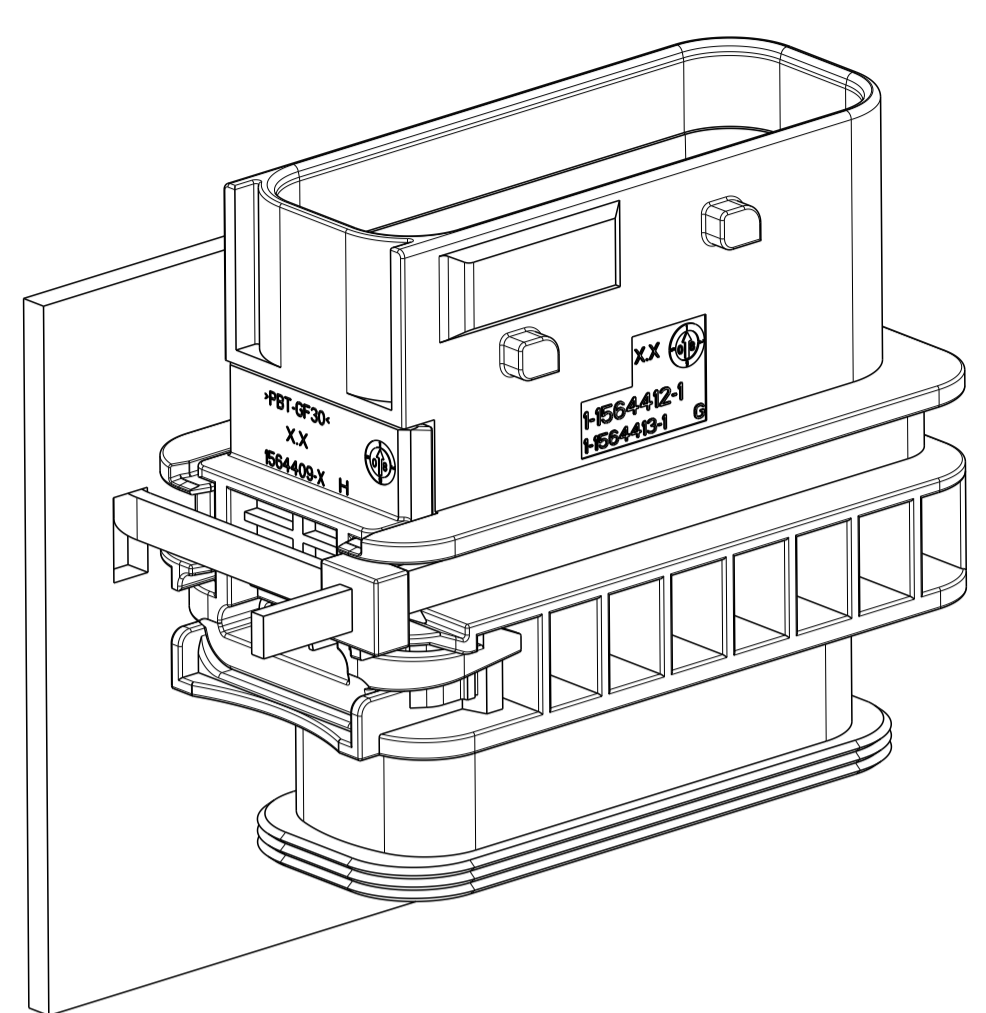


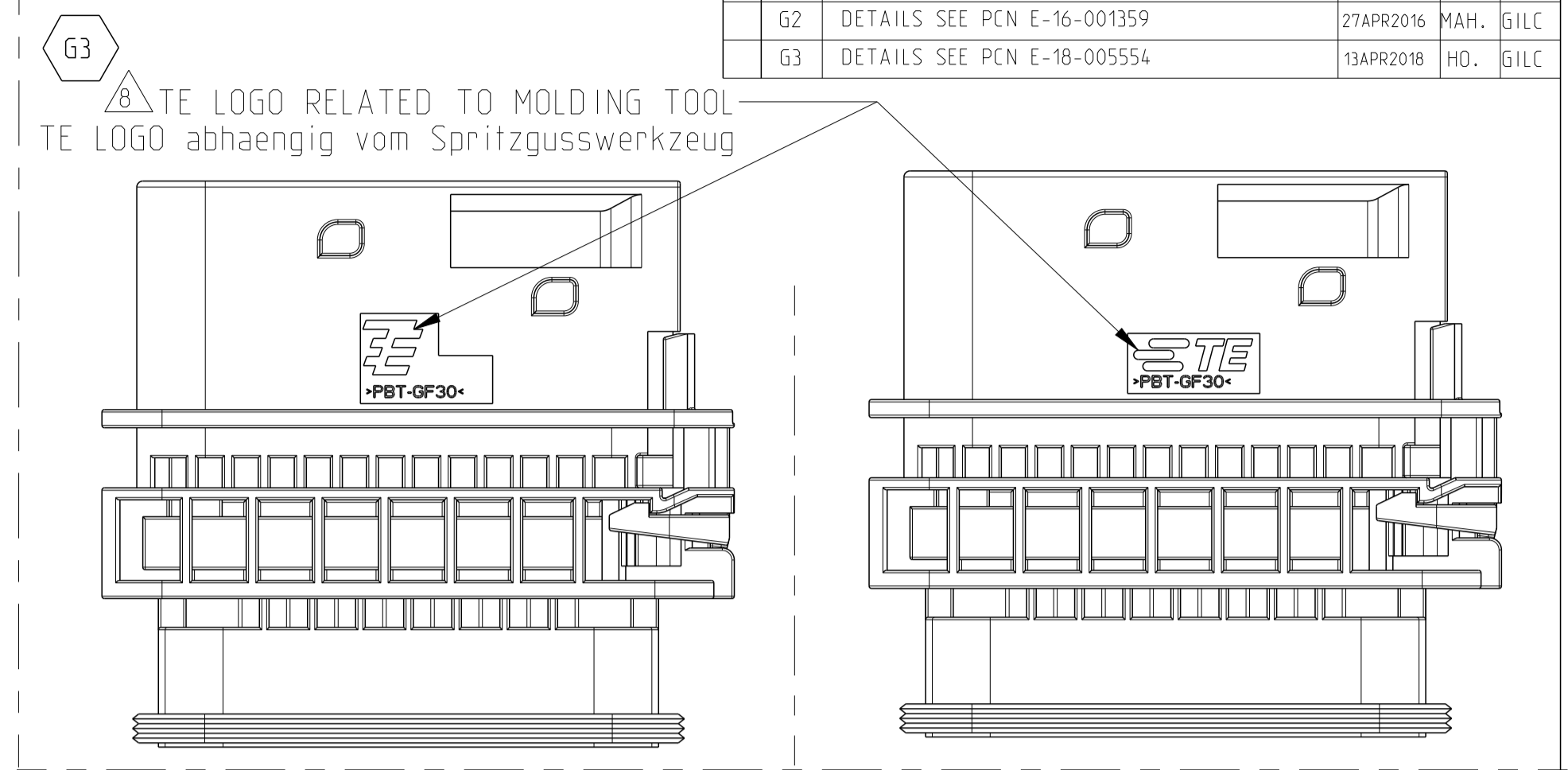
PREFERRED MOUNTING SITUATION FOR CABLE TIE  
 Bevorzugte Montagestellung fuer Kabelbinder



DELIVERY CONDITION:  
 SECONDARY LOCKING DEVICE  
 IN PRE-LOCKED POSITION  
 Lieferzustand:  
 2. Kontaktsicherung in Vorraststellung

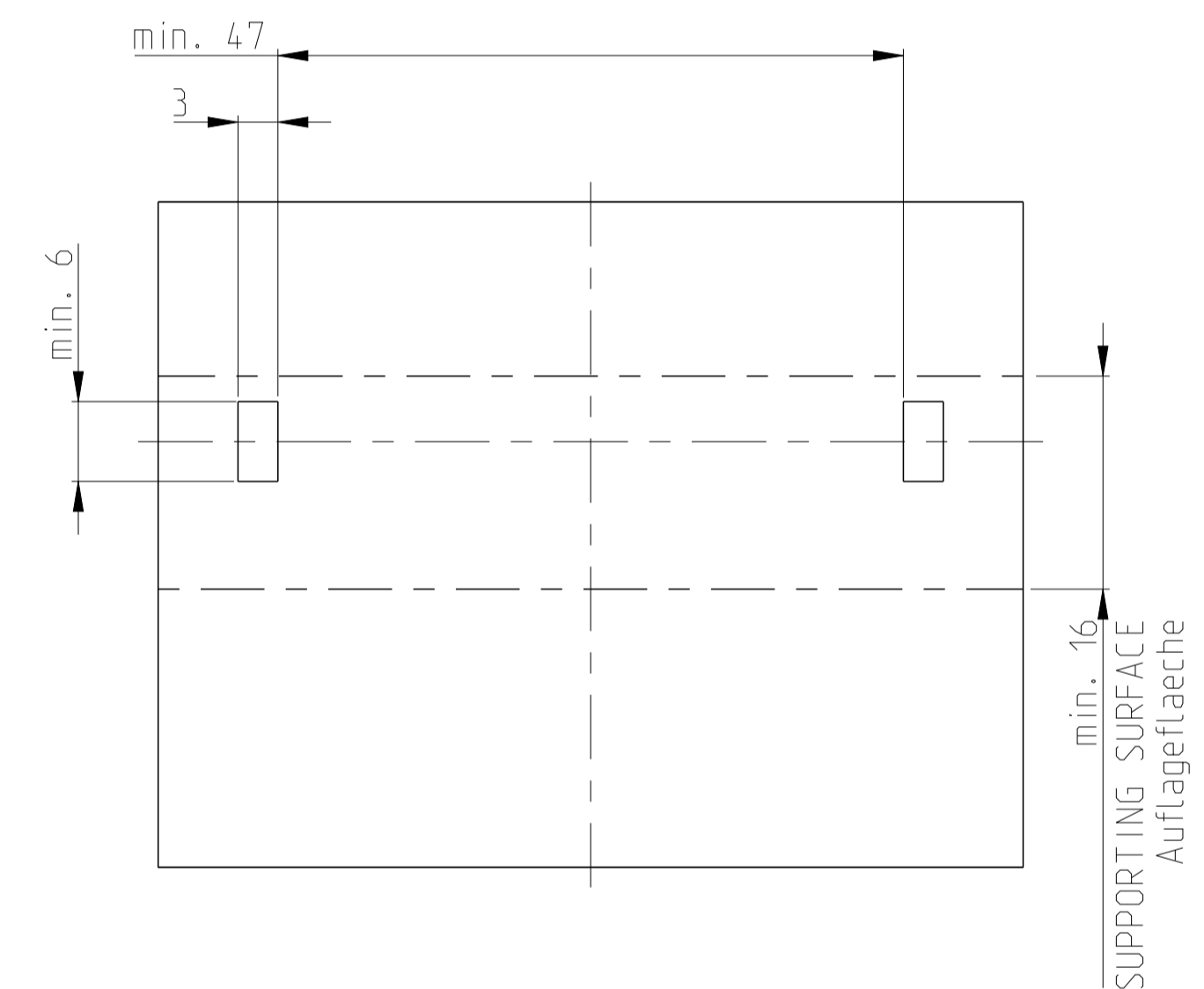
1-1564412-1 AS SHOWN  
 1-1564412-1 wie gezeigt

LOC	DIST	REV	DATE	OWN	APVD
A1	-	G	19FEB2009	GB	CE
		G1	25MAY2011	CG	JG
		G2	27APR2016	MAH	GILC
		G3	13APR2018	HO	GILC

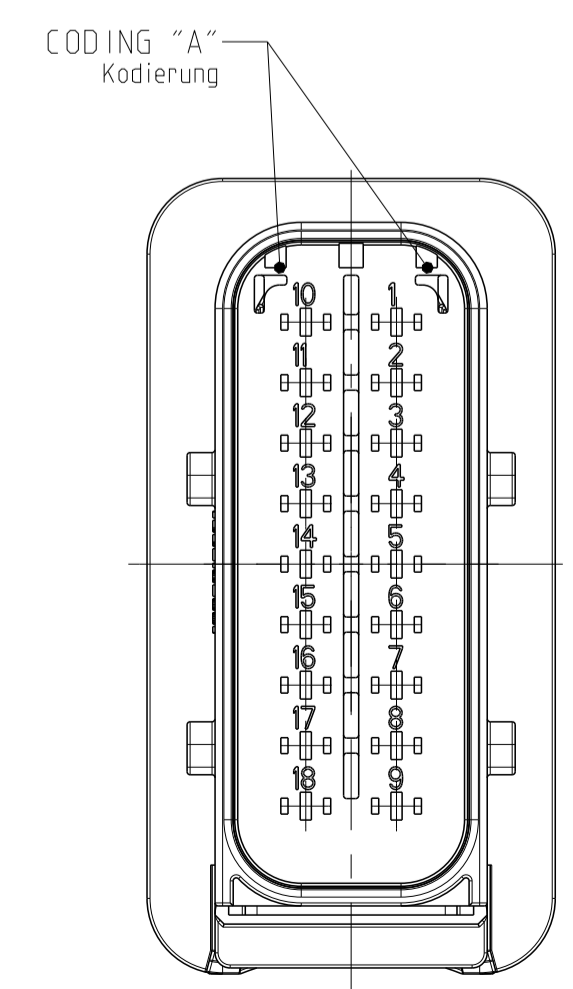
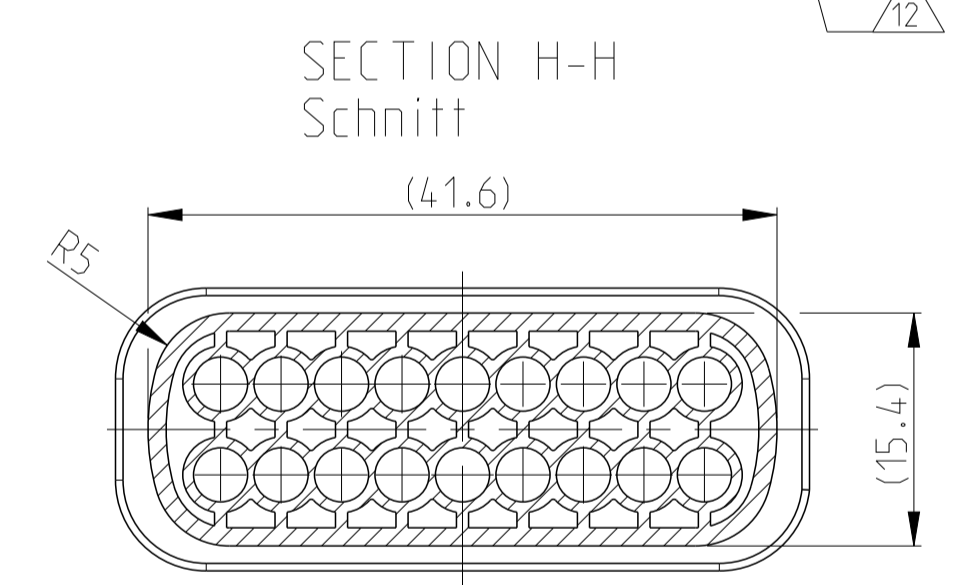
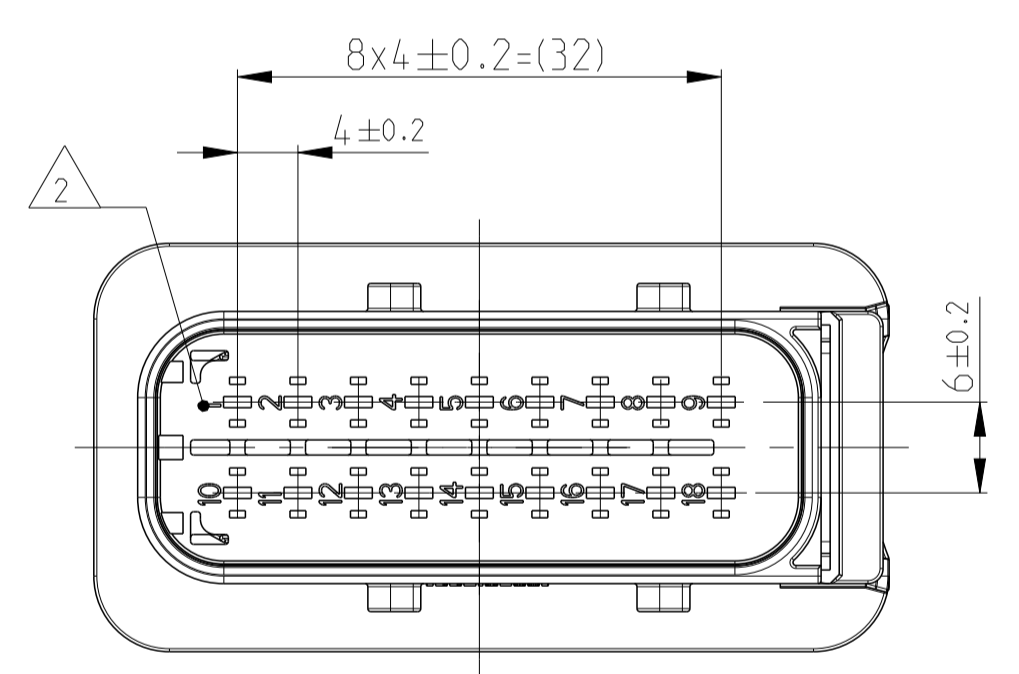
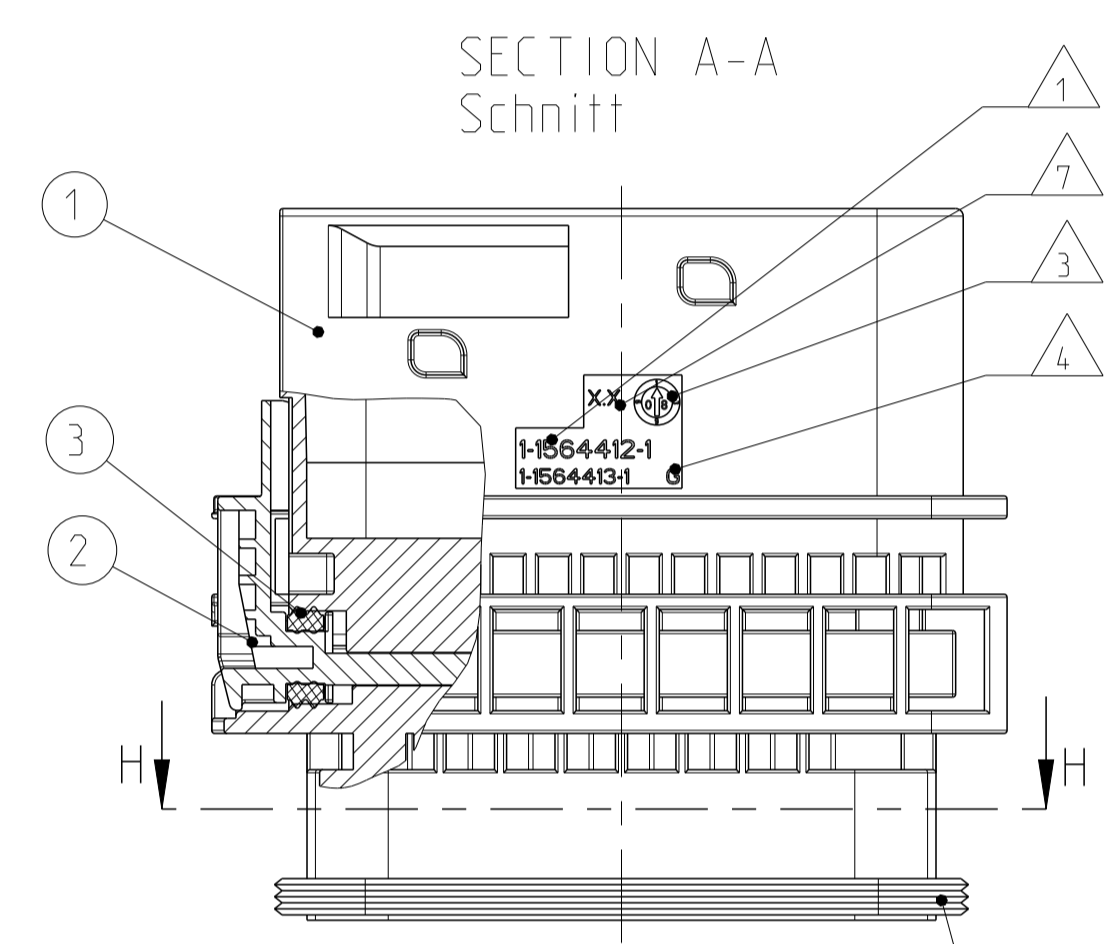
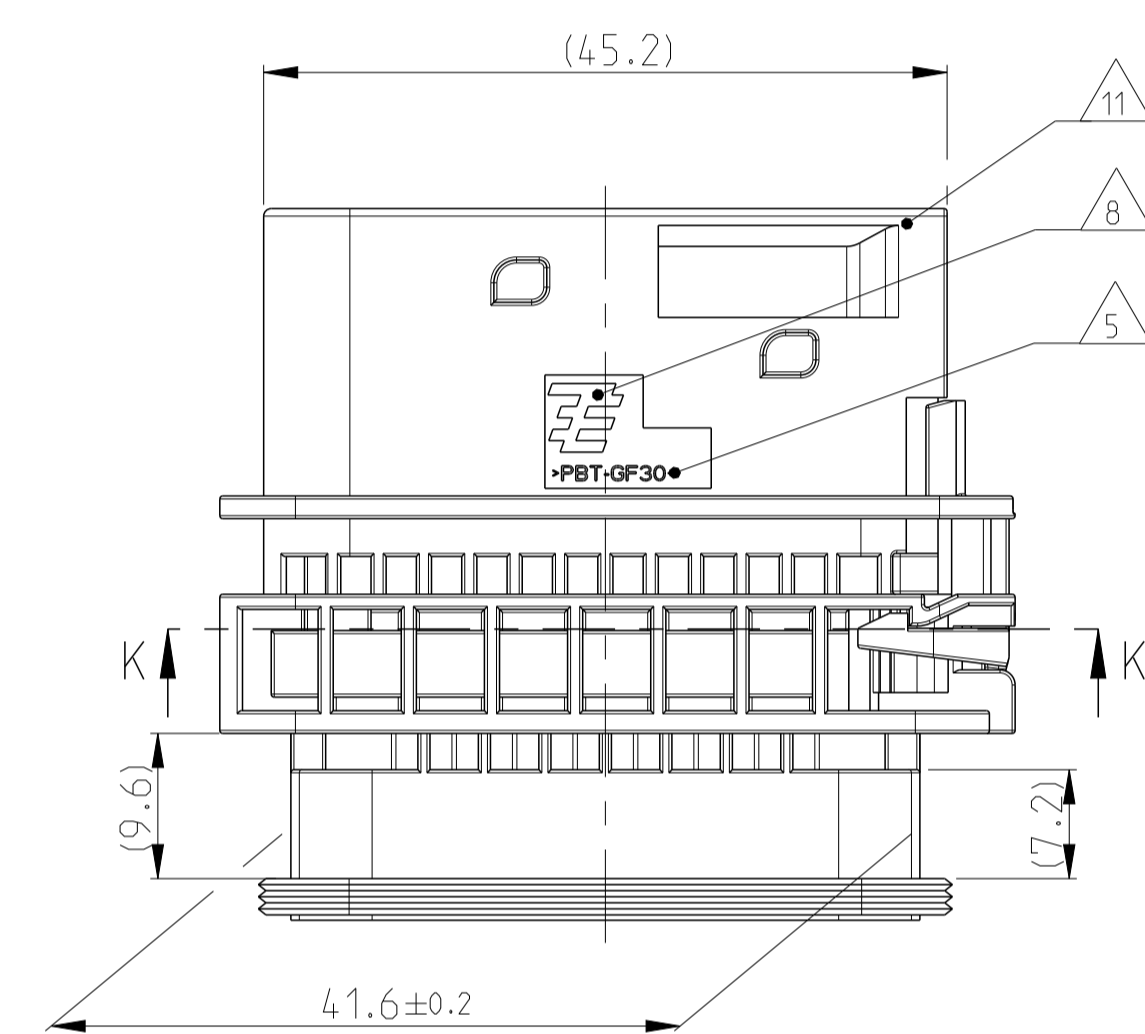
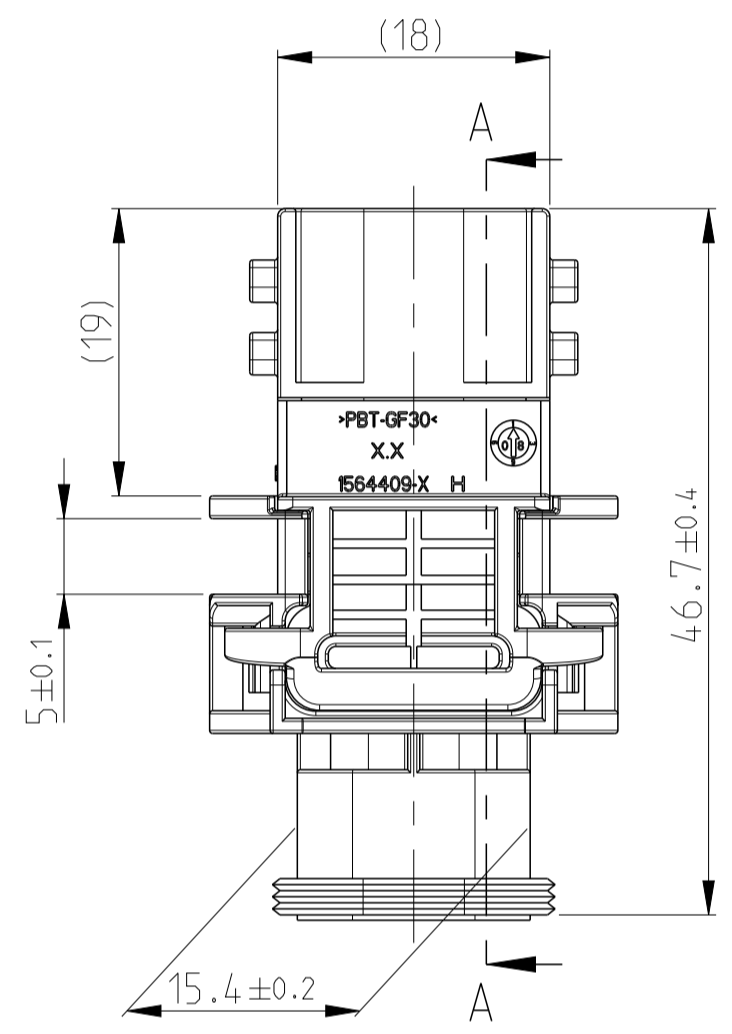
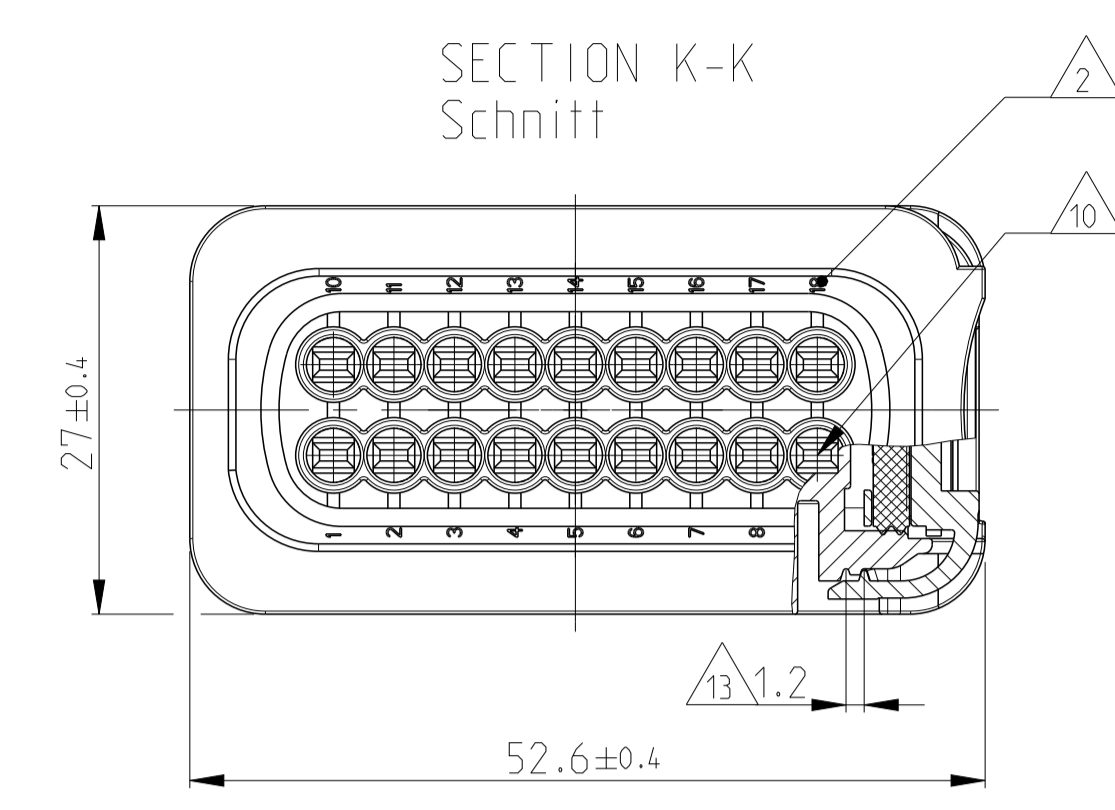


NOTES  
 Bemerkungen

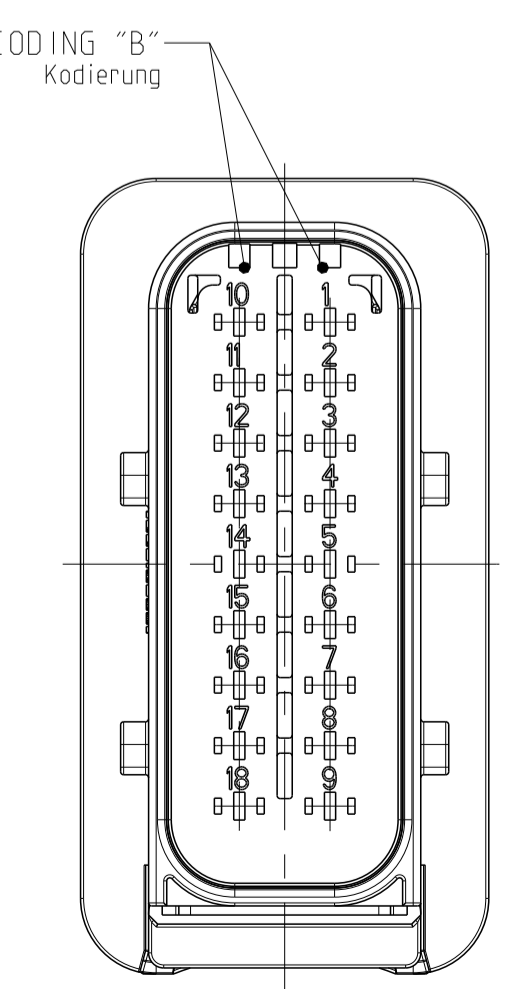
- 1 TE ORDER-NO.  
TE Bestell-Nr.
- 2 CAVITY NUMBERING  
Kammerbezeichnung
- 3 PRODUCTION DATE  
Produktionsdatum
- 4 LETTER-INSERT FOR THE REVISION STATUS OF THE MOULD  
Schriftsatz fuer Aenderungszustand des Werkzeuges
- 5 MATERIAL MARKING ACCORDING TO VDA 260  
Werkstoffkennzeichnung nach VDA 260
- 6 BULK PACKAGING IN CORRUGATED BOX  
Schuettgut im Versandkarton
- 7 MOULD CAVITY MARKING  
Nestmarkierung
- 8 TE LOGO  
TE Logo
- 9 SUITABLE COUNTERPART SEE DRAWING: 1563759  
passendes Gegenstueck siehe Zeichnung: 1563759
- 10 CAVITIES MATED WITH TAB 1.6 x 0.6 MM (SWS)  
SEE PRODUCT GROUP DRAWING  
TE NO: 1355055  
MAX. WIRE SIZE: 1.0mm<sup>2</sup> FLR  
  
WIRE SIZE: 1.5mm<sup>2</sup> FLR PERMITTED ONLY IN  
ASSOCIATION WITH  
SINGLE WIRE SEALING PN 0-2287497-1  
ALLOWED TEMPERATURE 120 DEGREE CELSIUS  
  
Kontaktkammer passend fuer Flachstecker 1.6x0.6 mm (EDS)  
siehe Produktgruppenzeichnung  
TE Nr: 1355055  
max. Drahtgroessenbereich: 1.0mm<sup>2</sup> FLR  
  
Es ist ein Drahtgroessenbereich von 1.5mm<sup>2</sup> FLR nur  
in Verbindung  
mit der Einzelleiterdichtung PN 0-2287497-1  
bis zu 120°C zugelassen
- 11 INTERFACE ACC. DRAWING: 114-18799-1  
Kragenschluss nach Zeichnung: 114-18799-1
- 12 MATED WITH COVER SEE DRAWING: 1670865, 1670866  
Passend zu Kappe siehe Zeichnung: 1670865, 1670866
- 13 SLIDING DISTANCE OF SECONDARY LOCKING  
Verschiebeweg der zweiten Kontaktsicherung
- 14 MALFUNCTION CAUSED BY LAQUER IS NOT  
COVERED BY TE WARRANTY  
Funktionsbeeintraechtigung durch Lackieren, liegt nicht  
im Einfluss und Gewährleistungsumfang von TE



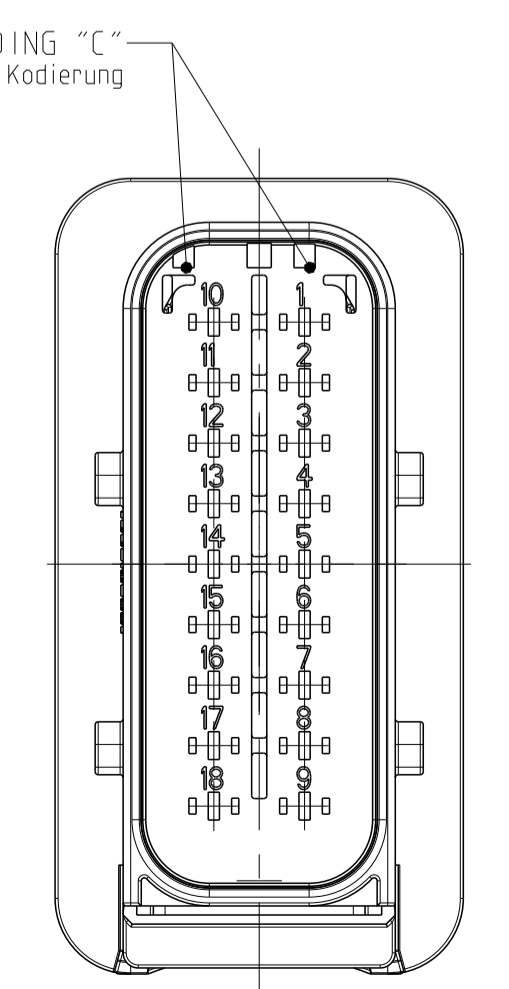
SUPPORTING SURFACE  
 Auflagerflaeche



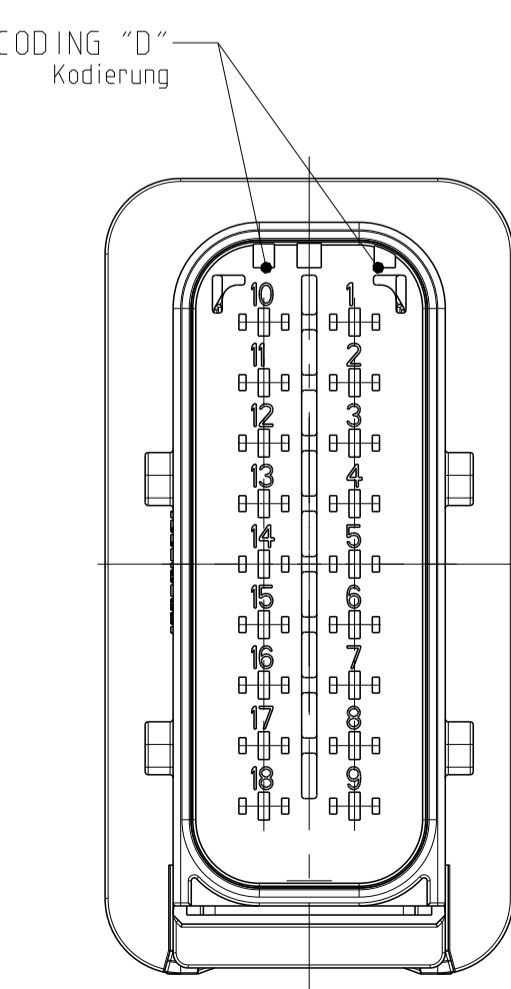
PN: 1-1564412-1



PN: 2-1564412-1



PN: 3-1564412-1



PN: 4-1564412-1

ITEM NO	DESCRIPTION	COLOUR	MATERIAL
1	REPOS. TAB HOUSING, CODE "C" Repl. Flachsteckergehäuse, Kod. "C"	BLACK schwarz	PBT-GF30 / V-0
1	REPOS. TAB HOUSING, CODE "B" Repl. Flachsteckergehäuse, Kod. "B"	GREY grau	PBT-GF30 / V-0
1	REPOS. TAB HOUSING, CODE "C" Repl. Flachsteckergehäuse, Kod. "C"	GREEN gruen	PBT-GF30 / V-0
1	REPOS. TAB HOUSING, CODE "D" Repl. Flachsteckergehäuse, Kod. "D"	BLUE blau	PBT-GF30 / V-0
2	SECONDARY LOCKING DEVICE zweite Kontaktsicherung	YELLOW gelb	PBT-GF30 / V-0
3	SEAL FOR SECONDARY LOCKING Dichtung fuer Zue Kontaktsicherung	WHITE weiss	MVO

4-1564412-1	G	18	D	-	-	1	1	1	4
3-1564412-1	G	18	C	-	-	1	-	1	3
2-1564412-1	G	18	B	-	-	1	-	1	2
1-1564412-1	G	18	A	1	-	-	-	1	1

THIS DRAWING IS A CONTROLLED DOCUMENT.  
 DIESER ZEICHNUNGSDRUCK IST NUR DURCH AMP HEBERWEIN VERFUEGBAR.  
 ANSONSTEN IST DIESE ZEICHNUNG UNTERSCHIEDLICH. DIESE ZEICHNUNG  
 DARF NICHT FÜR ANDERER ZWECKE VERWENDET WERDEN. SEE AMP APPROVAL

DIMENSIONS: MASSENHEITEN: mm

TOLERANCES: TOLERANZEN: UNLESS OTHERWISE SPECIFIED: ALLE DIMENSIONEN

PLC: 150 8075  
 DIN 16097-140

FINISHES/FARBEN: FINISHES/FARBEN: SEE TABLE / siehe Tabelle

MATERIAL: SEE TABLE / siehe Tabelle

WEIGHT: 28.46g  
 GEWICHT: 28.46g

CUSTOMER DRAWING: /KUNDENZEICHNUNG

SCALE: 1:1  
 MASSSTAB: 1:1

DATE: 03 JUL 2008  
 CHECKED: 04 JUL 2008  
 DRAWN: MANJUNATHA  
 CHECKED: FELTROP

APPROVED: 04 JUL 2008  
 NAME: HEBERWEIN

PRODUCT SPEC: 18 POS. TAB 1.6x0.6 TAB HSG. ASSY  
 PRODUCT SPEC: 18 pos. TAB 1.6x0.6 Flachsteckergehäuse  
 VERARBEITUNGSSPEZ: HDSCS - GROUP E

SIZE: A1  
 CAGE CODE: 00779  
 DRAWING NO: 1564412

RESTRICTED TO: NUR FÜR: -

SHEET: 1 OF 1  
 REV: G3

## X-ON Electronics

Largest Supplier of Electrical and Electronic Components

*Click to view similar products for [Automotive Connectors](#) category:*

*Click to view products by [TE Connectivity](#) manufacturer:*

Other Similar products are found below :

[003-018-000](#) [60403001](#) [60993906-B](#) [M902-2131](#) [M902-2161](#) [M902-2344](#) [72.330.1035.1](#) [73.353.4028.0](#) [F119300-B](#) [F166900](#) [F258300-B](#)  
[F358300-B](#) [F407400](#) [F444110](#) [F487000](#) [F509500B-B](#) [827153-1](#) [8N1515-32-24P](#) [9-1326729-8](#) [925474-1](#) [928905-1](#) [964562-4](#) [968782-1](#)  
[GT17SA-8DS-HU](#) [98891-1012](#) [98947-1016](#) [12004147](#) [12004475-L](#) [12010290](#) [12010309-B](#) [12015454](#) [12020219-B](#) [12041318-B](#) [12052225-](#)  
[L](#) [12052466](#) [12064869](#) [12004327-B](#) [12015308](#) [12015384](#) [12015909](#) [1-21030-1](#) [12041254](#) [12041318](#) [12047946-B](#) [12047957](#) [12047957-L](#)  
[12059473](#) [12066261](#) [12110546](#) [12110546-B](#)