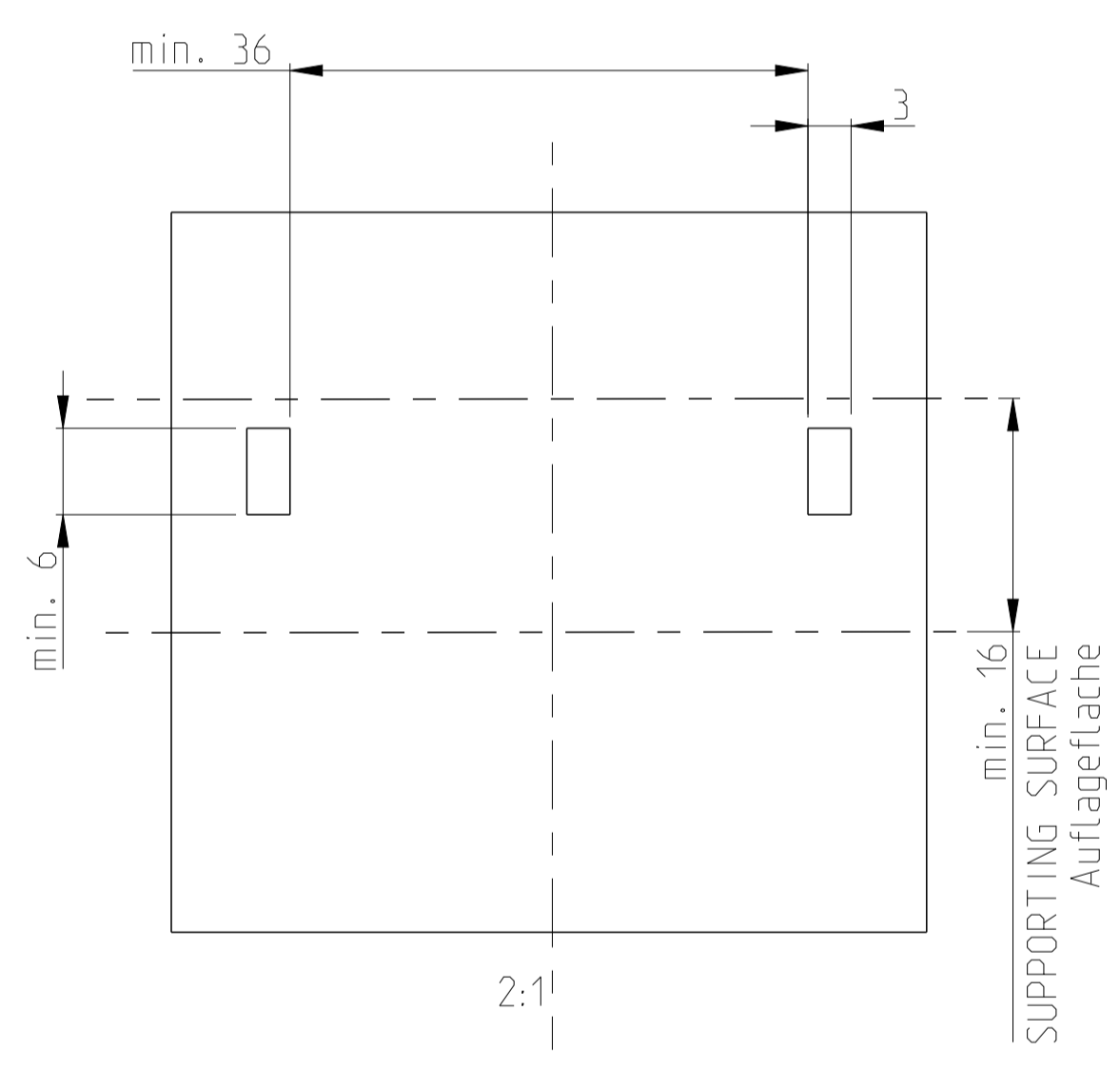
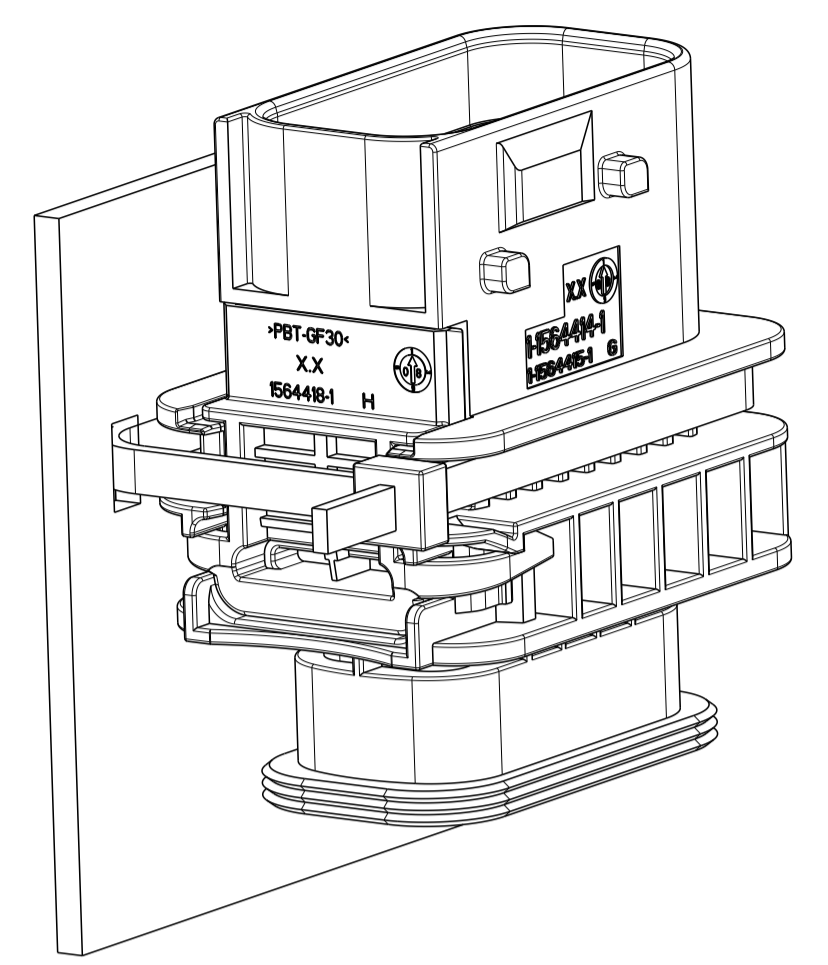
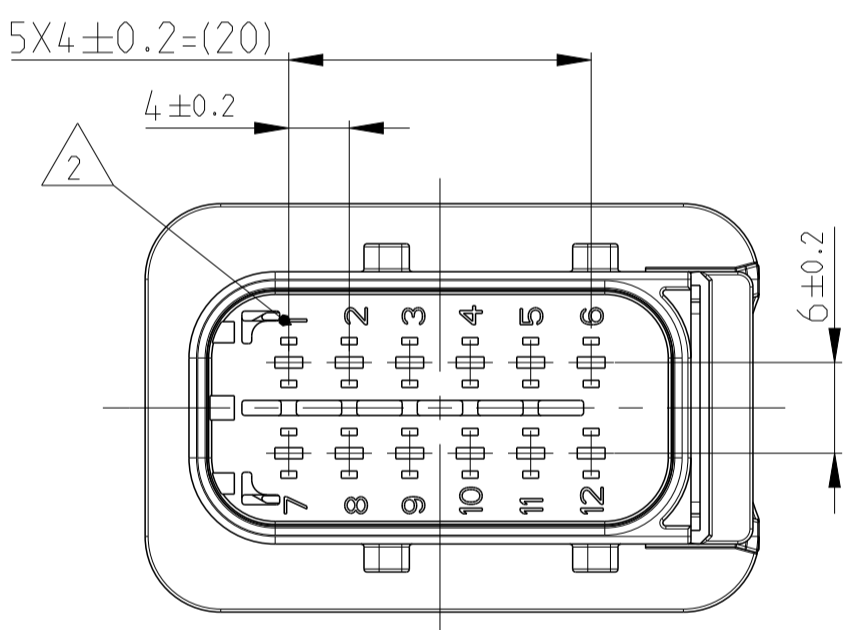
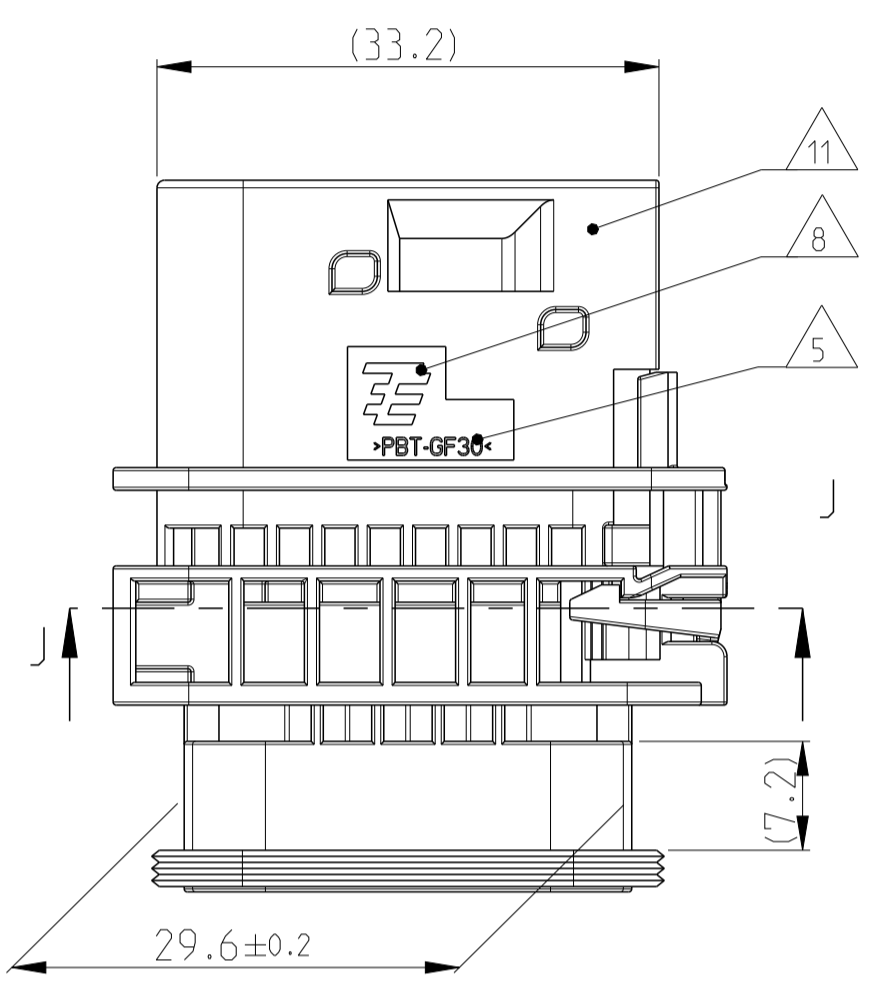
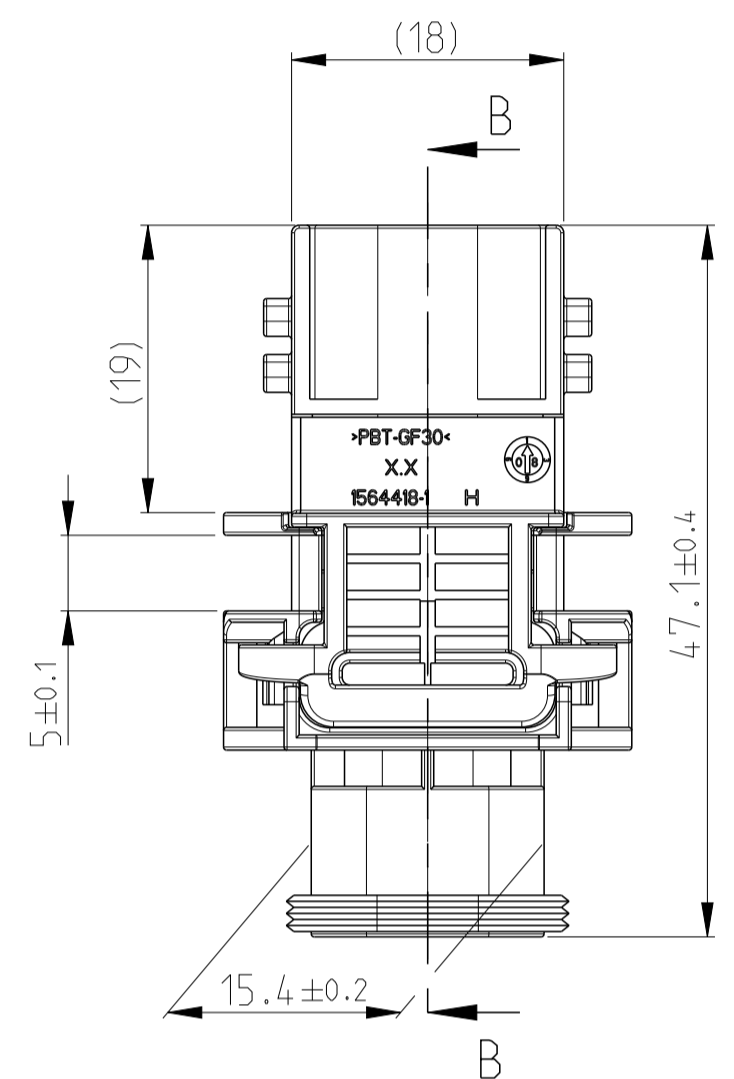
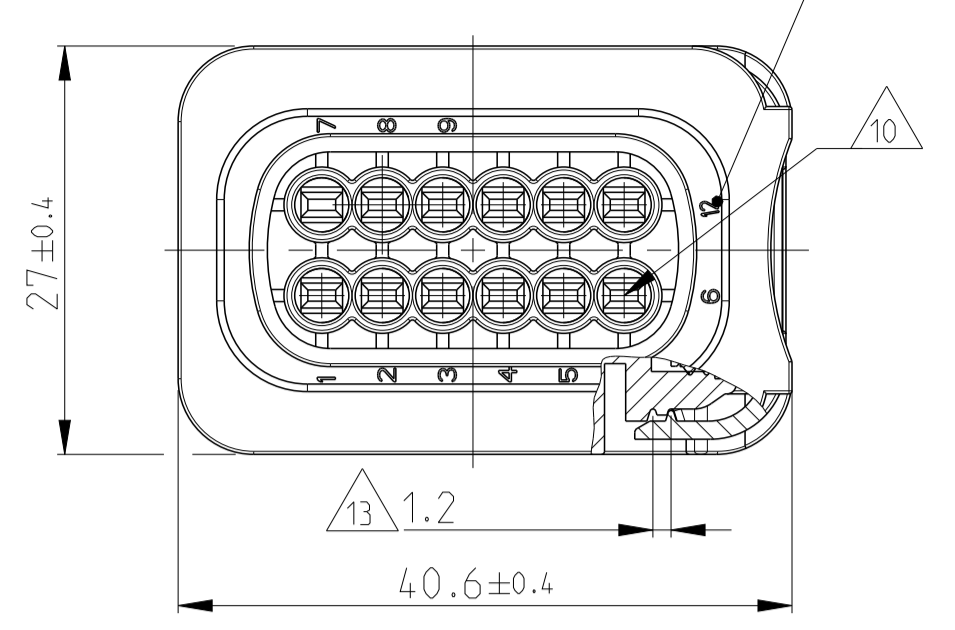


PREFERRED MOUNTING SITUATION FOR CABLE TIE
 Bevorzugte Montagestellung fuer Kabelbinder



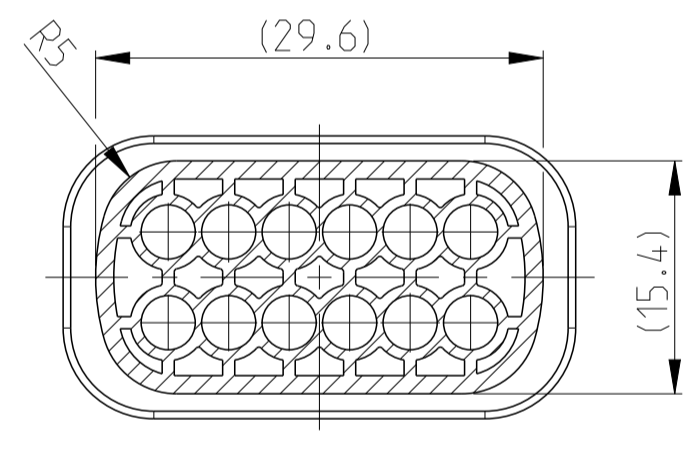
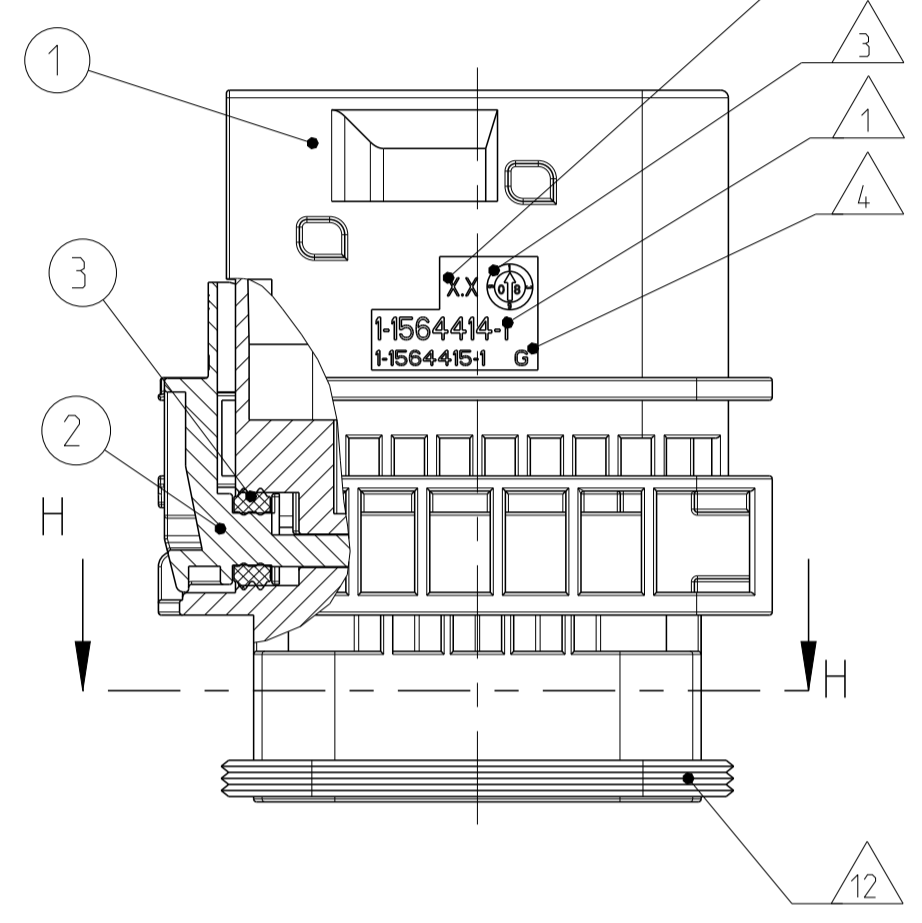
SECTION J-J
 Schnitt



1-1564414-1 AS SHOWN
 1-1564414-1 wie gezeigt

DELIVERY CONDITION:
 SECONDARY LOCKING DEVICE
 IN PRE-LOCKED POSITION
 Lieferzustand:
 2. Kontaktsicherung in Vorraststellung

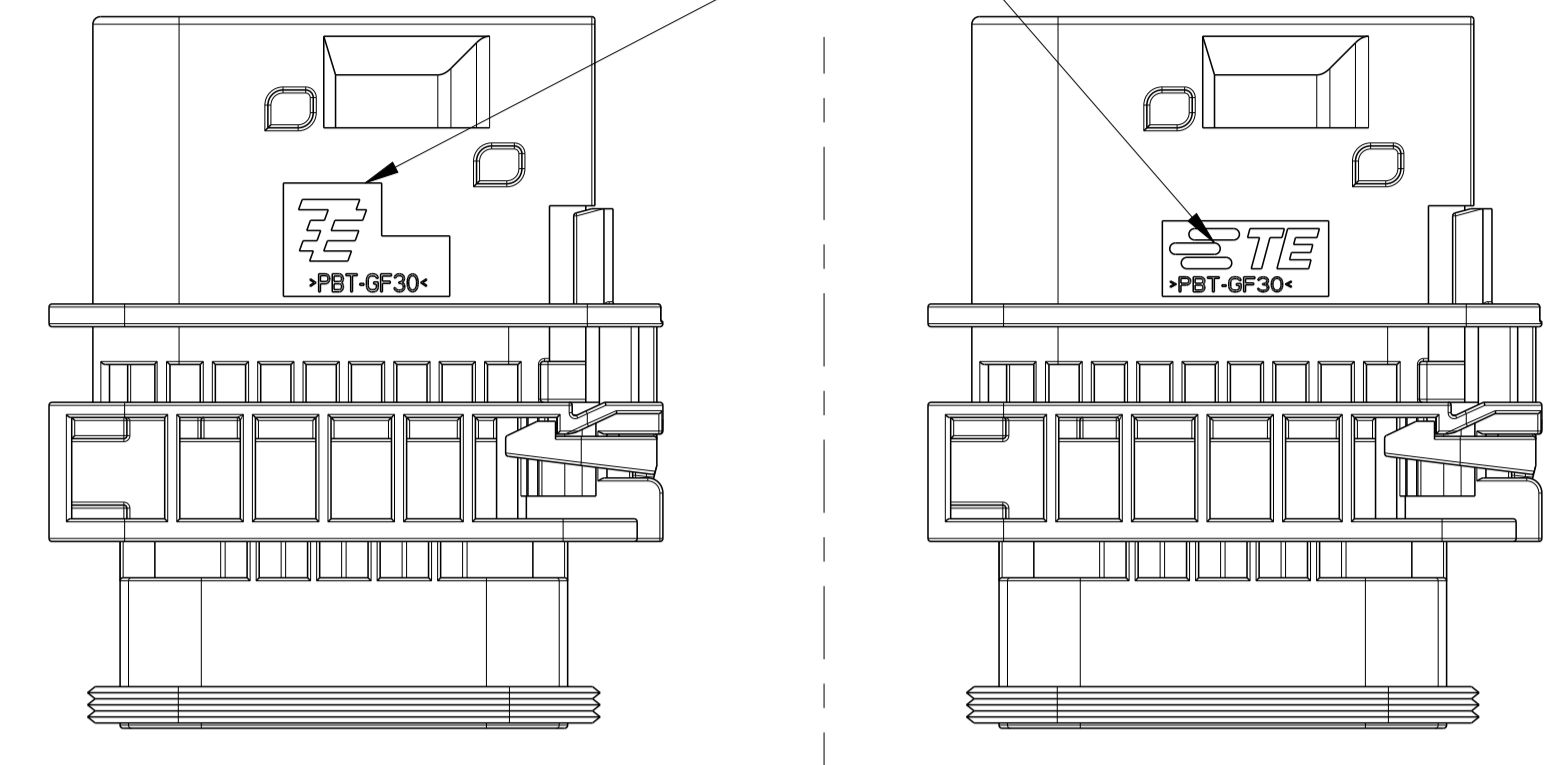
SECTION B-B
 Schnitt



SECTION H-H
 Schnitt

LOC	DIST	REV	DATE	BY	CHKD	APVD
A1	-	G	19FEB2009	SJ	JG	
		G1	25MAY2011	CG	JG	
		G2	27APR2016	MAH	GILC	
		G3	17APR2018	HO	GILC	

TE LOGO RELATED TO MOLDING TOOL
 TE LOGO abhaengig vom Spritzgusswerkzeug



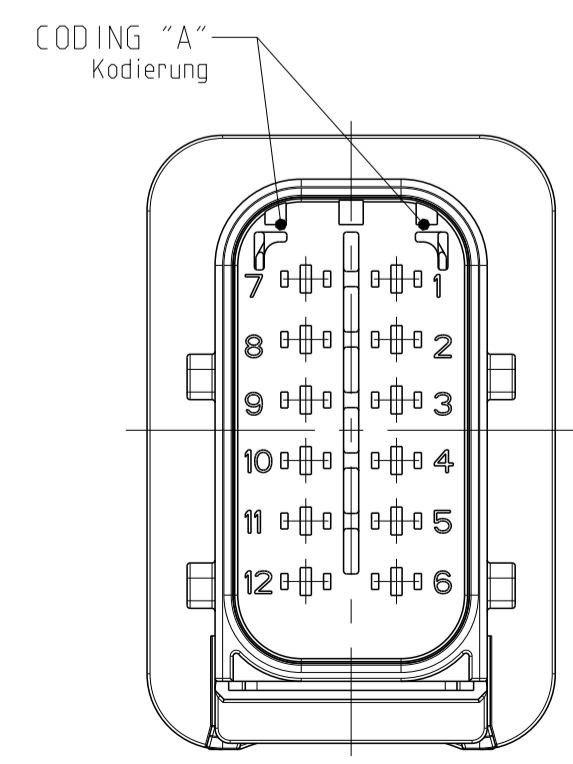
NOTES
 Bemerkungen

- TE ORDER-NO.
TE Bestell-Nr.
- CAVITY NUMBERING
Kammerbezeichnung
- PRODUCTION DATE
Produktionsdatum
- LETTER-INSERT FOR THE REVISION STATUS OF THE MOULD
Schriftsatz fuer Aenderungszustand des Werkzeuges
- MATERIAL MARKING ACCORDING TO VDA 260
Werkstoffkennzeichnung nach VDA 260
- BULK PACKAGING IN CORRUGATED BOX
Schueltlgut im Versandkarton
- MOULD CAVITY MARKING
Nestmarkierung
- TE LOGO
TE Logo
- SUITABLE COUNTERPART SEE DRAWING: 1703639
passendes Gegenstueck siehe Zeichnung: 1703639
- CAVITIES MATED WITH TAB 1.6 x 0.6 MM (SW'S)
SEE PRODUCT GROUP DRAWING
TE NO: 1355055
MAX. WIRE SIZE: 1.0mm² FLR

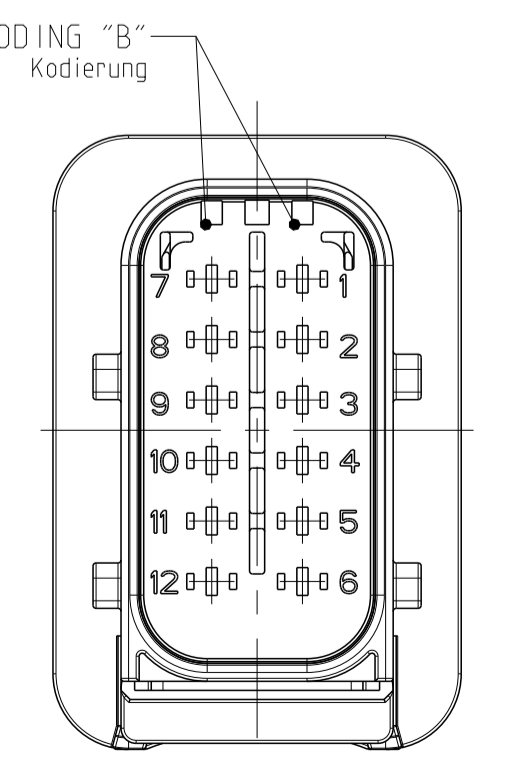
WIRE SIZE: 1.5mm² FLR PERMITTED ONLY IN
ASSOCIATION WITH
SINGLE WIRE SEALING PN 0-2287497-1
ALLOWED TEMPERATURE 120 DEGREE CELSIUS

Kontaktkammer passend fuer Flachstecker 1.6x0.6 mm (EDS)
siehe Produktgruppenzeichnung
TE Nr: 1355055
max. Drahtgrossenbereich: 1.0mm² FLR

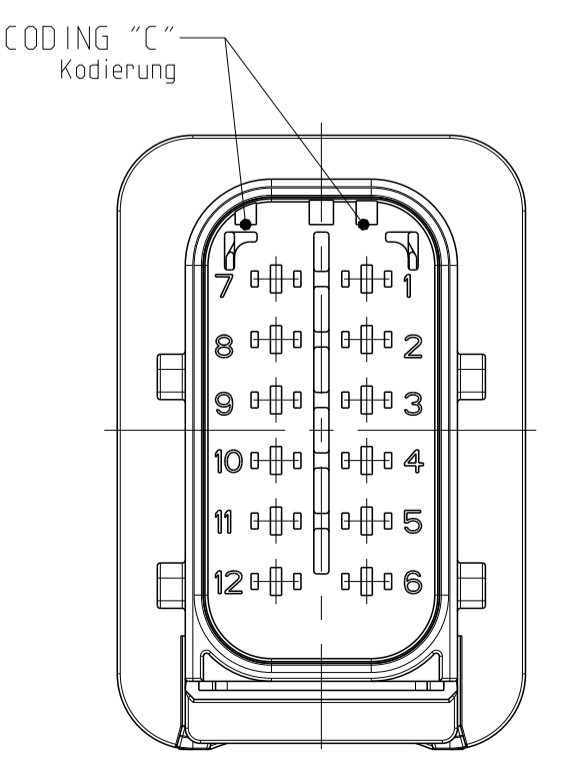
Es ist ein Drahtgrossenbereich von 1.5mm² FLR nur
in Verbindung
mit der Einzelleiterdichtung PN 0-2287497-1
bis zu 120°C zugelassen
- INTERFACE ACC. Drawing: 114-18807-1
Kragenanschluß nach Zeichnung: 114-18807-1
- MATED WITH COVER SEE DRAWING: 1563110, 1563111
Passend zu Kappe siehe Zeichnung: 1563110, 1563111
- SLIDING DISTANCE OF SECONDARY LOCKING
Verschiebeweg der zweiten Kontaktsicherung
- MALFUNCTION CAUSED BY LAQUER IS NOT
COVERED BY TE WARRANTY
Funktionsbeeinträchtigung durch Lackieren, liegt nicht
im Einfluss und Gewährleistungsumfang von TE



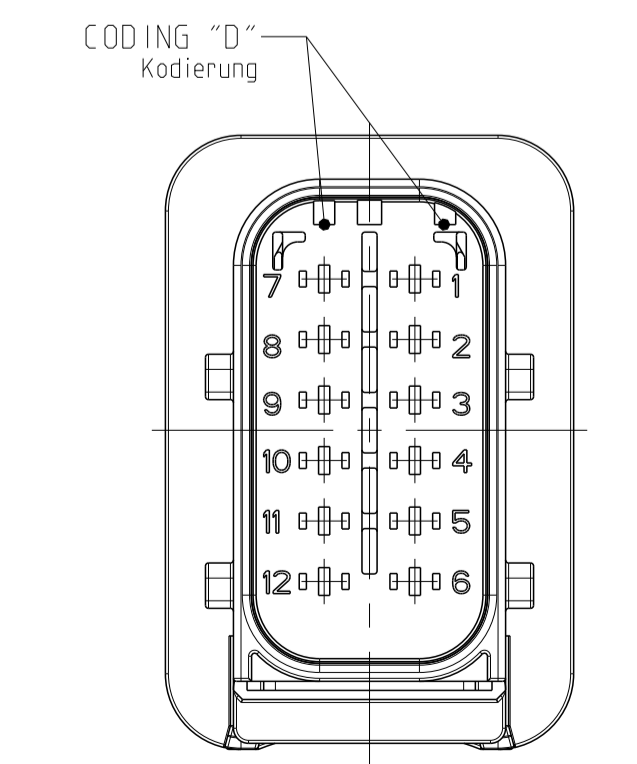
PN: 1-1564414-1



PN: 2-1564414-1

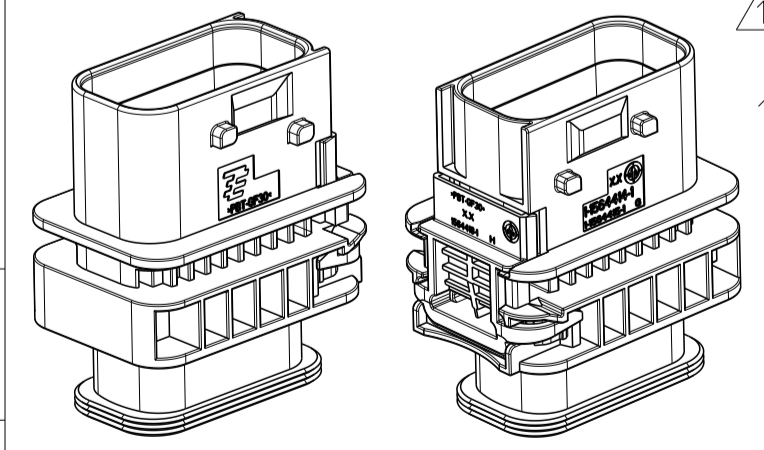


PN: 3-1564414-1



PN: 4-1564414-1

ITEM NO	DESCRIPTION	COLOUR	MATERIAL
1	12POS. TAB HOUSING, CODE "A" 12pos. Flachsteckergehäuse, Kod. "A"	BLACK schwarz	PBT-GF30 / V-0
1	12POS. TAB HOUSING, CODE "B" 12pos. Flachsteckergehäuse, Kod. "B"	GREY grau	PBT-GF30 / V-0
1	12POS. TAB HOUSING, CODE "C" 12pos. Flachsteckergehäuse, Kod. "C"	GREEN grün	PBT-GF30 / V-0
1	12POS. TAB HOUSING, CODE "D" 12pos. Flachsteckergehäuse, Kod. "D"	BLUE blau	PBT-GF30 / V-0
2	SECONDARY LOCKING DEVICE zweite Kontaktsicherung	YELLOW gelb	PBT-GF30 / V-0
3	SEAL FOR SECONDARY LOCKING Dichtung fuer 2te Kontaktsicherung	WHITE weiss	MVO



SCALE 1:1
 Massstab

SCALE 1:1
 Massstab

REV.	TE ORDER-NO.	REV.	NO. OF POS.	CODE	QUANTITY	ITEM NO	DESCRIPTION	ITEM NO
	4-1564414-1	G	12	D	1	4		
	3-1564414-1	G	12	C	1	3		
	2-1564414-1	G	12	B	1	1		
	1-1564414-1	G	12	A	1	1		

THIS DRAWING IS A CONTROLLED DOCUMENT. <small>DEUTSCH: ZEICHNUNGSDOKUMENT - NUR DURCH AUF BEFORDERTE WECHSELN ANSONSTEN ALS ZUM TECHNISCHEN DOKUMENT STUNDE, SIND VERBOTEN. EN: REVISED DRAWING IS AN UNCONTROLLED COPY AND SHOULD NOT BE USED.</small>		DWN: A.Kidane 09MAY2008 CHK: F.Filtron 09MAY2008 APVD: E.Herwein 12MAY2008	
DIMENSIONS: MASSENHEITEN: mm		TOLERANCES UNLESS OTHERWISE SPECIFIED: ISO 8015 DIN 16901-10	
MATERIAL: SEE TABLE siehe Tabelle		APPLICATION SPEC: VERARBEITUNGSPEZ. 108-94020	
FINISHES/FLÄCHE/FARBE: SEE TABLE siehe Tabelle		WEIGHT GEWICHT: 18.65g	
CUSTOMER DRAWING		/KUNDENZEICHNUNG	

NAME: 12 POS. TAB 1.6x0.6.TAB HSG. ASSY 12 pos. TAB 1.6x0.6 Flachsteckergehäuse HDSCS - GROUP D	SIZE: A1	CAGE CODE: 00779	DRAWING NO: 1564414	RESTRICTED TO: NUR FÜR: -
SCALE: MASSSTAB 2:1		SHEET: 1 OF 1		REV: G3

X-ON Electronics

Largest Supplier of Electrical and Electronic Components

Click to view similar products for [Automotive Connectors](#) category:

Click to view products by [TE Connectivity](#) manufacturer:

Other Similar products are found below :

[003-018-000](#) [60403001](#) [60993906-B](#) [M902-2131](#) [M902-2161](#) [72.330.1035.1](#) [73.353.4028.0](#) [F119300-B](#) [F166900](#) [F258300-B](#) [F358300-B](#)
[F407400](#) [F444110](#) [F487000](#) [F509500B-B](#) [827153-1](#) [8N1515-32-24P](#) [9-1326729-8](#) [925474-1](#) [928905-1](#) [964562-4](#) [968782-1](#) [GT17SA-8DS-](#)
[HU](#) [98891-1012](#) [98947-1016](#) [12004147](#) [12004475-L](#) [12010290](#) [12010309-B](#) [12015454](#) [12020219-B](#) [12020308](#) [12041318-B](#) [12052225-L](#)
[12052466](#) [12059125](#) [12064869](#) [12004327-B](#) [12010503-B](#) [12015308](#) [12015384](#) [12015909](#) [1-21030-1](#) [12041254](#) [12041318](#) [12047946-B](#)
[12047957](#) [12047957-L](#) [12059473](#) [12066261](#)