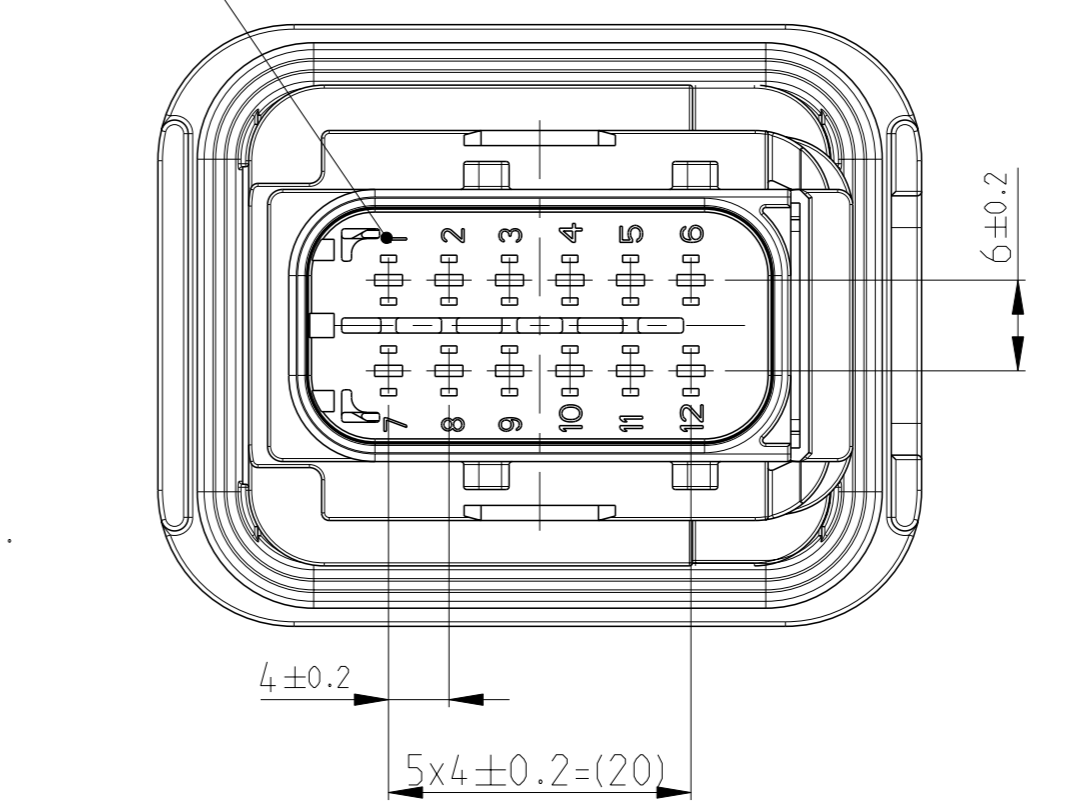
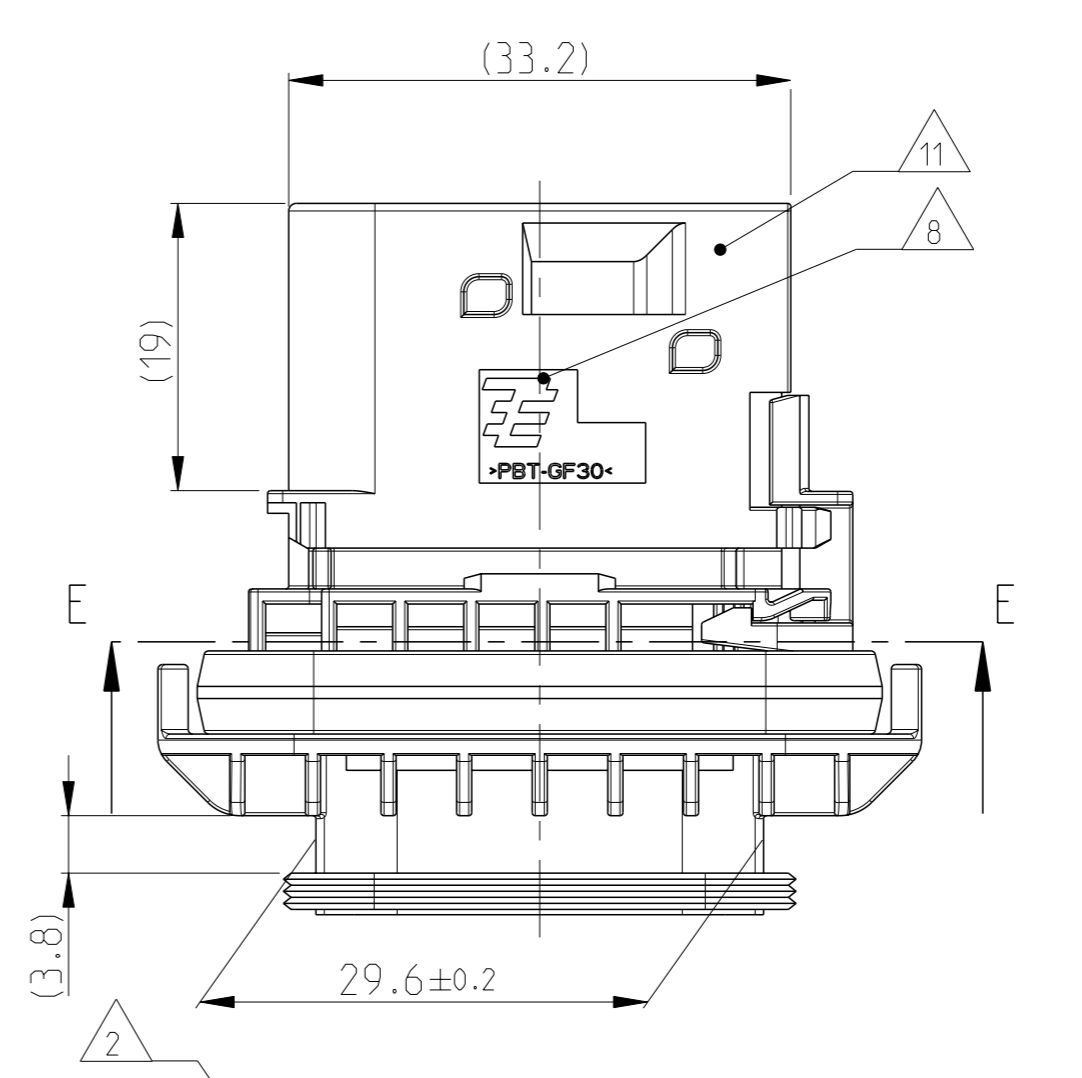
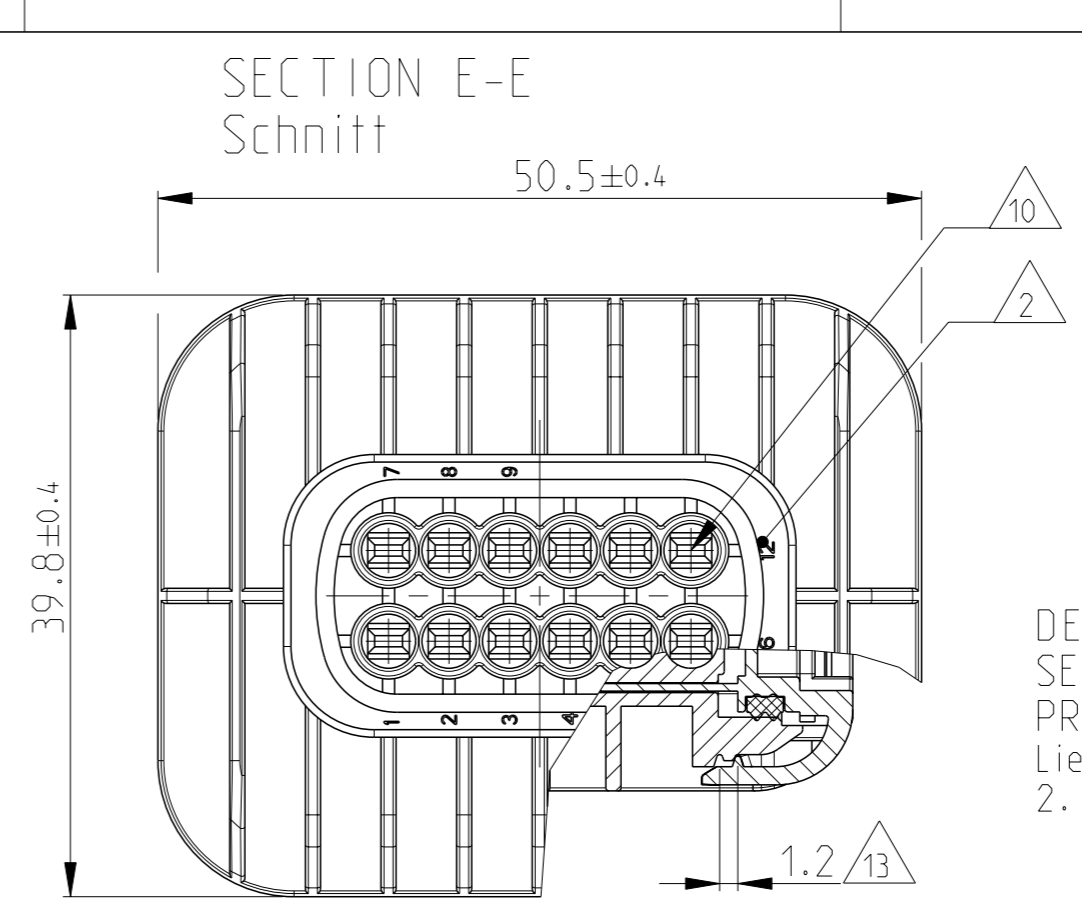
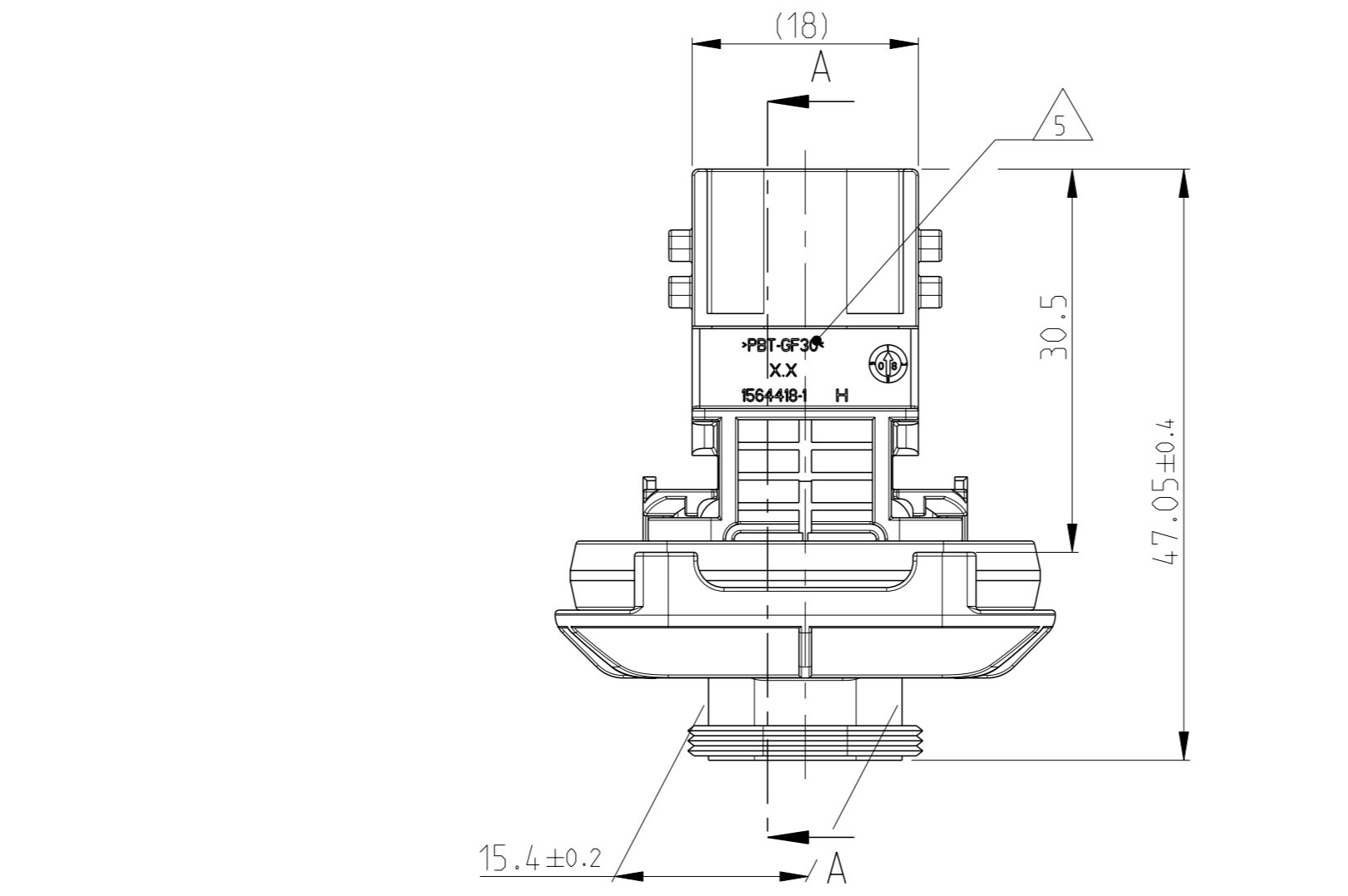
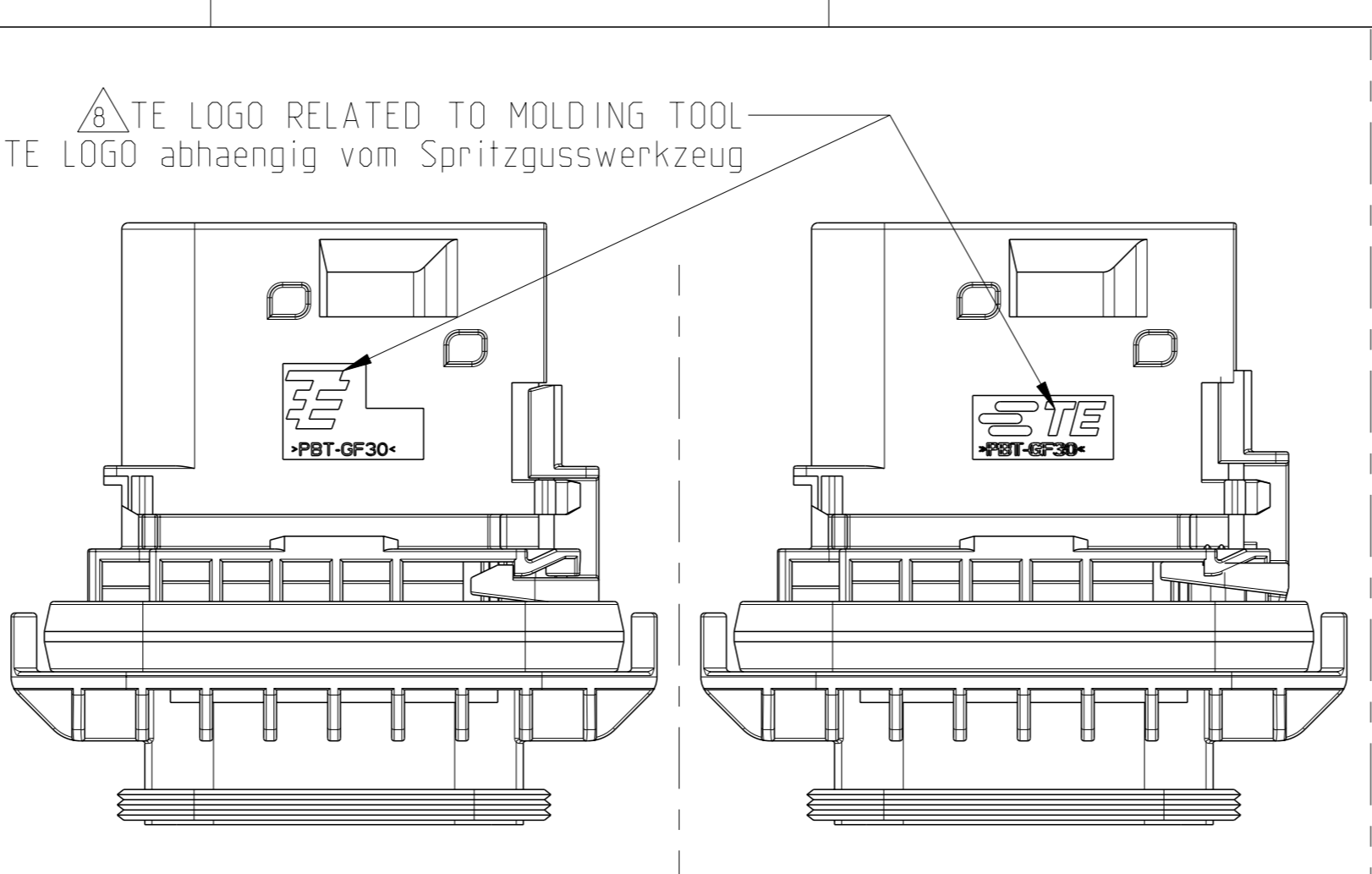
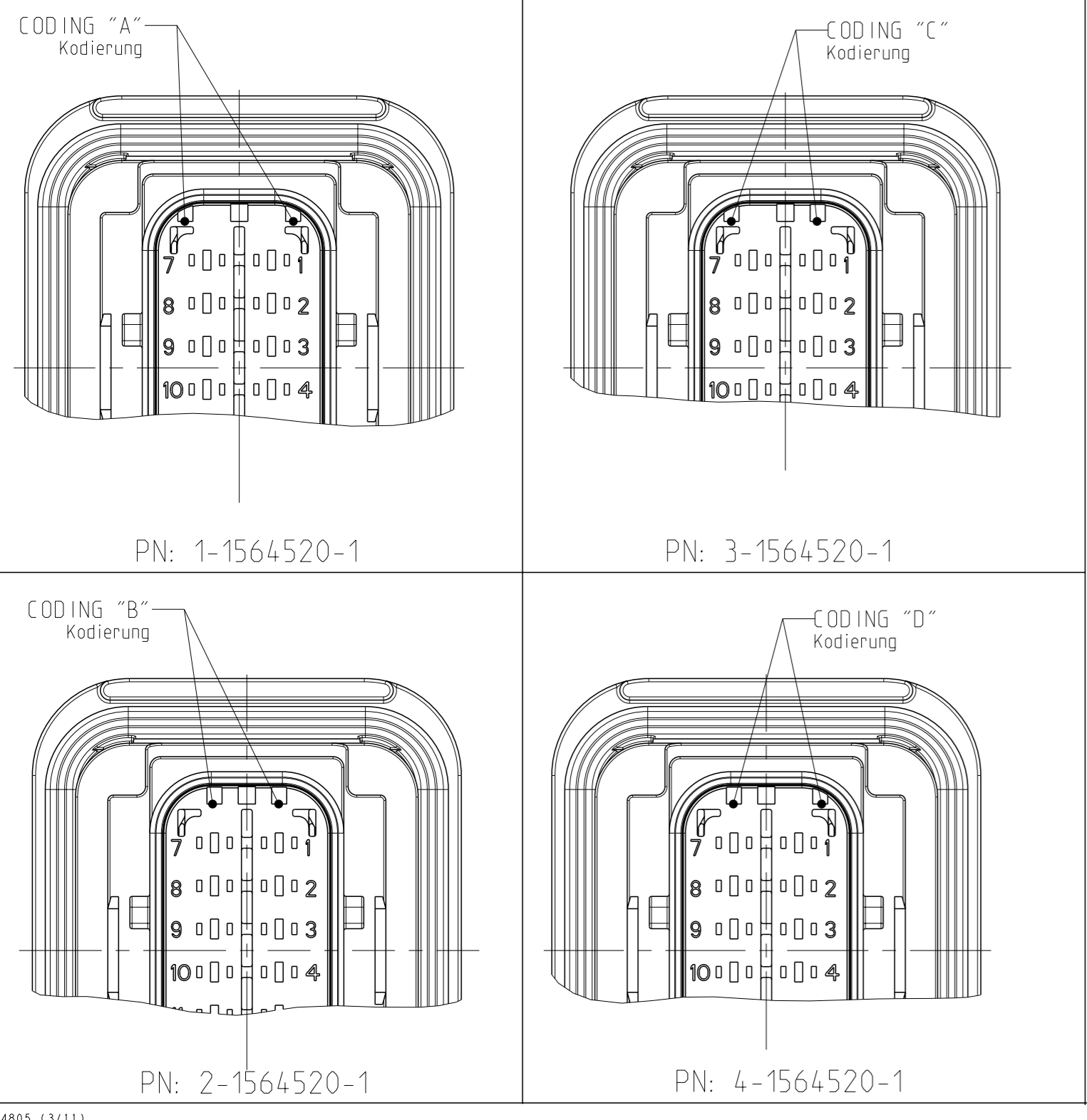
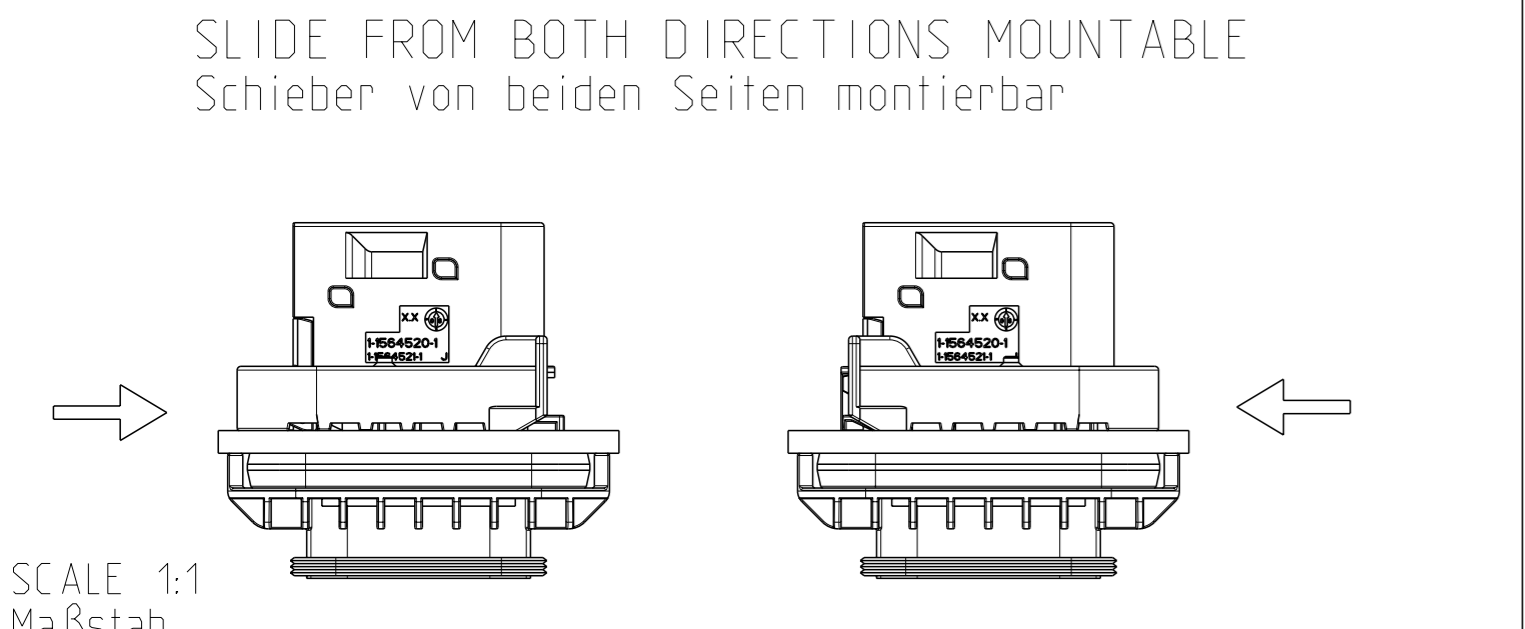


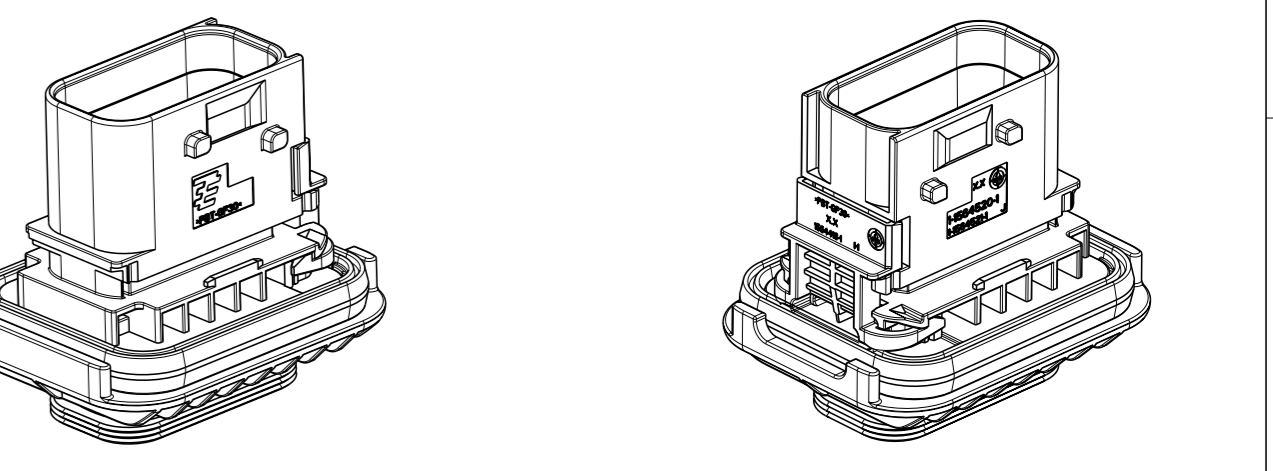
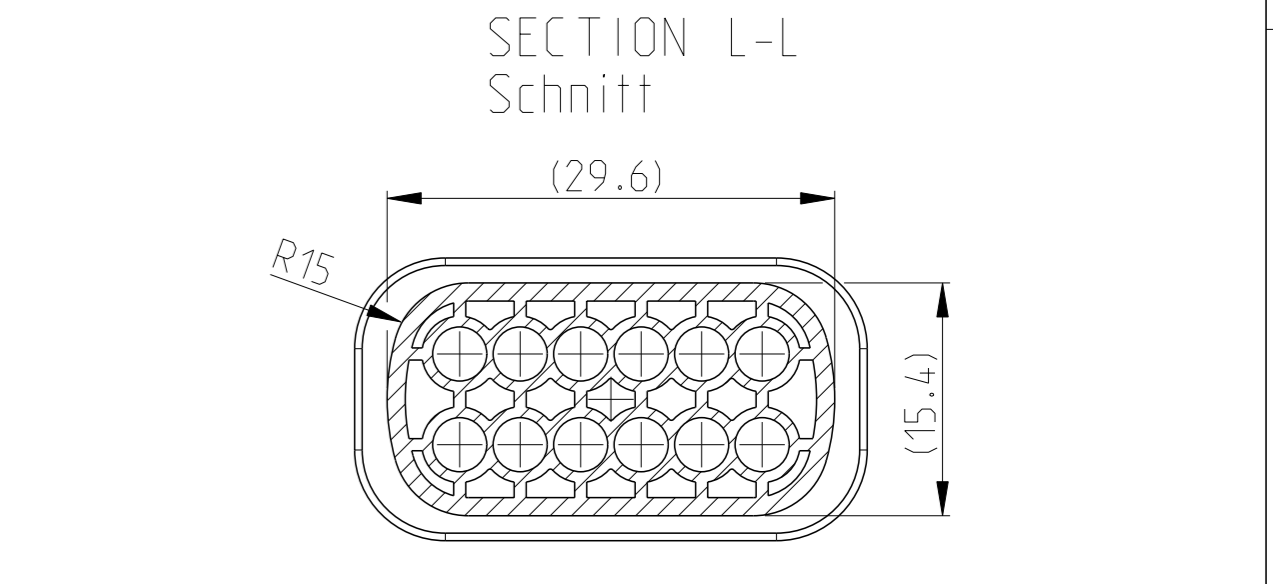
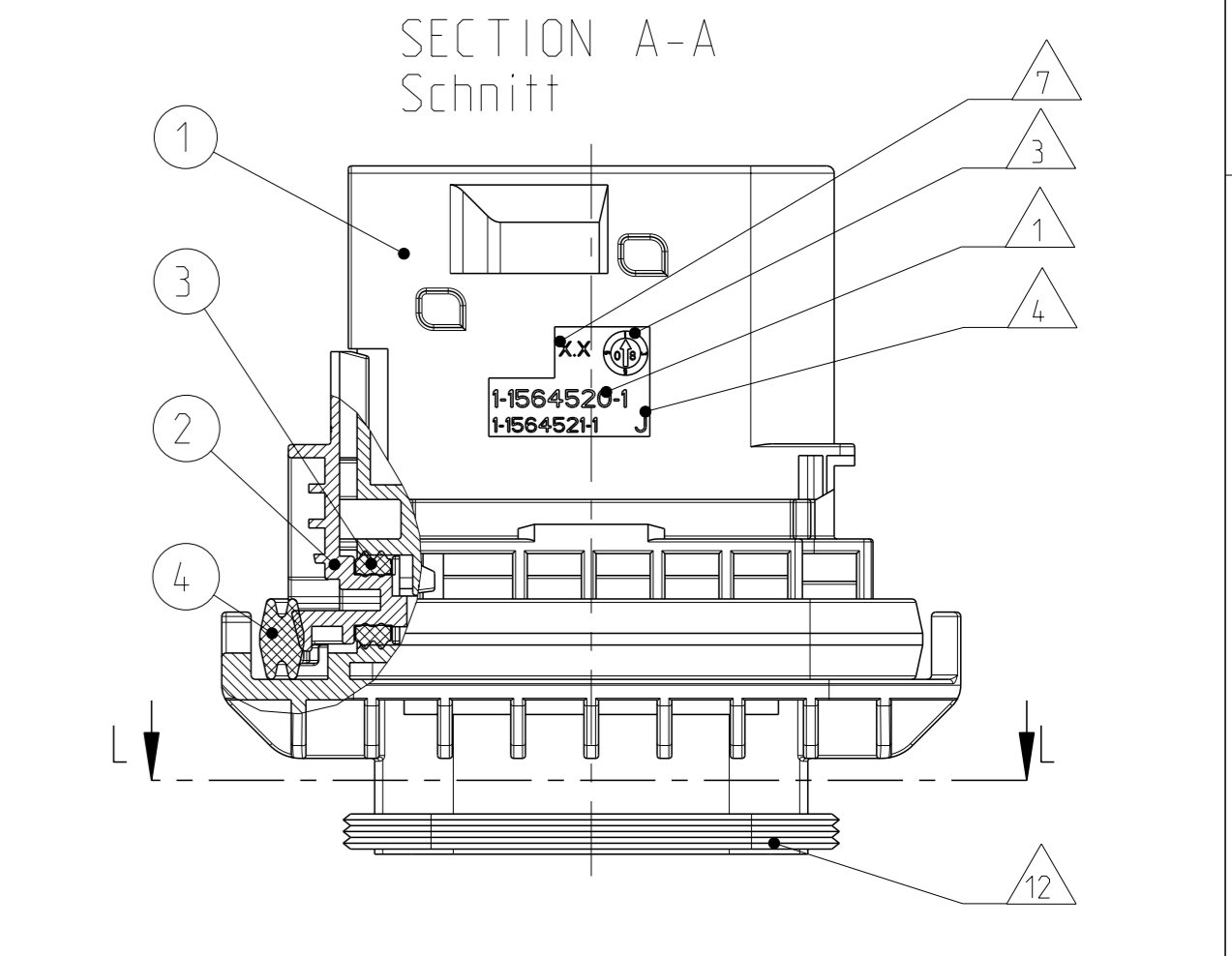
FIXING WITH SLIDE  
Befestigung mit Schieber

WALL THICKNESS "X" Wandstärke "X"	TE ORDER NO. TE Best.-Nr.
1.0mm	0-1564562-4
1.5mm	0-1564562-5
2.5mm	0-1564562-2
3.0mm	0-1564562-1
3.5mm	0-1564562-6
4.0mm	N.N.



LOC	DIST	REV	DATE	OWN	APVD
A1	-	H1	25MAY2011	CG	JG
		H2	27APR2016	MAH	GILC
		H3	13APR2018	HD	GILC
		H4	28JUL2020	MAH	GILC

DELIVERY CONDITION:  
SECONDARY LOCKING DEVICE IN  
PRE-LOCKED POSITION  
Lieferzustand:  
2. Kontaktsicherung in Vorraststellung



SCALE 1:1  
Maßstab

- NOTES  
Bemerkungen
- TE ORDER-NO.  
TE Bestell-Nr.
  - CAVITY NUMBERING  
Kammerbezeichnung
  - PRODUCTION DATE  
Produktionsdatum
  - LETTER-INSERT FOR THE REVISION STATUS OF THE MOULD  
Schriftsatz fuer Aenderungszustand des Werkzeuges
  - MATERIAL MARKING ACCORDING TO VDA 260  
Werkstoffkennzeichnung nach VDA 260
  - BULK PACKAGING IN CORRUGATED BOX  
Schuetztgut im Versandkarton
  - MOULD CAVITY MARKING  
Nestmarkierung
  - TE LOGO  
TE Logo
  - SUITABLE COUNTERPART SEE DRAWING: 1703639  
passendes Gegenstueck siehe Zeichnung: 1703639
  - CAVITIES MATED WITH TAB 1.6x0.6 MM (SW S)  
SEE PRODUCT GROUP DRAWING  
TE NO: 1355055  
MAX. WIRE SIZE: 1.0mm<sup>2</sup> FLR  
  
WIRE SIZE: 1.5mm<sup>2</sup> FLR PERMITTED ONLY IN  
ASSOCIATION WITH  
SINGLE WIRE SEALING PN 0-2287497-1  
ALLOWED TEMPERATURE 120 DEGREE CELSIUS  
  
Kontaktkammer passend fuer Flachstecker 1.6x0.6 mm (EDS)  
siehe Produktgruppenzeichnung  
TE Nr.: 1355055  
max. Drahtgroessenbereich: 1.0mm<sup>2</sup> FLR  
  
Es ist ein Drahtgroessenbereich von 1.5mm<sup>2</sup> FLR nur  
in Verbindung  
mit der Einzelleitendichtung PN 0-2287497-1  
bis zu 120°C zugelassen
  - INTERFACE ACC. Drawing: 114-18807-1  
Kragenanschluss nach Zeichnung: 114-18807-1
  - MATED WITH COVER SEE DRAWING: 1563110, 1563111  
Passend zu Kappe siehe Zeichnung: 1563110, 1563111
  - SLIDING DISTANCE OF SECONDARY LOCKING  
Verschiebeweg der zweiten Kontaktsicherung

- MALFUNCTION CAUSED BY LAQUER IS NOT COVERED BY TE WARRANTY  
Funktionsbeeintraechtigung durch Lackieren, liegt nicht im Einfluss und Gewaehrleistungsumfang von TE
- SEALING SURFACE CUTOFF  
Dichtflaeche Blechausschnitt  
  
SURFACE ROUGHNESS Ra MAX. 1.8µm OR LESS FOR METAL PARTS.  
Werkzeugoberflaeche Ra Max. 1.8µm oder weniger fuer Metallteile  
  
SURFACE ROUGHNESS MIN. VDI 3400 - CLASS 24 FOR PLASTIC PARTS.  
Werkzeugoberflaeche Min. VDI 3400 - Class 24 fuer Kunststoffteile.  
  
THE FLATNESS MUST BE WITHIN THE TOLERANCE OF THE SHEET.  
THEREFORE WITHIN ±0.1MM.  
Die Ebenheit muss innerhalb der Toleranz des Blechs liegen (±0.1mm)
- NO SINK MARKS, EJECTOR, DRAFT, DENTS, SCRATCHES, RECESSES ON THE SEALING AREA ALLOWED.  
Keine Einfallstellen, Auswerfer, Ausformschraegen, Delle, Kratzer, Absaeetze zulaessig.

1-1564520-1 AS SHOWN  
1-1564520-1 wie gezeigt

TE ORDER-NO. TE Bestell-Nr.	REV.	NO. OF POS. Polzahl	CODE Kodierung	QUANTITY Stueck	ITEM NO ASSY
4-1564520-1	H	12	D	- - - 1 1 1 1 1 4	4
3-1564520-1	H	12	C	- - - 1 - 1 1 1 1 3	3
2-1564520-1	H	12	B	- 1 - - - 1 1 1 1 2	2
1-1564520-1	H	12	A	1 - - - - 1 1 1 1 1 1	1

TE ORDER-NO. TE Bestell-Nr.	REV.	NO. OF POS. Polzahl	CODE Kodierung	QUANTITY Stueck	ITEM NO ASSY
4-1564520-1	H	12	D	- - - 1 1 1 1 1 4	4
3-1564520-1	H	12	C	- - - 1 - 1 1 1 1 3	3
2-1564520-1	H	12	B	- 1 - - - 1 1 1 1 2	2
1-1564520-1	H	12	A	1 - - - - 1 1 1 1 1 1	1

THIS DRAWING IS A CONTROLLED DOCUMENT. DIESER ZEICHNUNGSDRUCK WIRD DURCH UNTERGEORDETEN KONTROLLSTÄPPEL BEZEICHNET. ERST NACH FREIGABE DURCH DIESEN BEZUGSSTÄPPEL IST DIE VERWENDUNG ZUR ANFERTIGUNG ZULASSIG.	DATE Datum	BY VON	APPV FÜR
17FEB2009	17FEB2009	S. Jaeger	J. Grandzow
18FEB2009	18FEB2009	S. Jaeger	J. Grandzow
19FEB2009	19FEB2009	S. Jaeger	J. Grandzow

NAME	DATE	BY	APPV
12POS., TAB 1.6x0.6, TAB HSG, ASSY	17FEB2009	S. Jaeger	J. Grandzow
12pol., TAB 1.6x0.6, Flachsteckergehaeuse	18FEB2009	S. Jaeger	J. Grandzow
HDSCS - GROUP D	19FEB2009	S. Jaeger	J. Grandzow

SIZE	CAGE CODE	DRAWING NO.	RESTRICTED TO
A1	00779	1564520	NO

WEIGHT Gewicht	SCALE Maßstab	SHEET Blatt	OF VON	REV. H4
28.95g	2:1	1	1	H4

## X-ON Electronics

Largest Supplier of Electrical and Electronic Components

*Click to view similar products for [Automotive Connectors](#) category:*

*Click to view products by [TE Connectivity](#) manufacturer:*

Other Similar products are found below :

[003-018-000](#) [60403001](#) [60993906-B](#) [M902-2131](#) [M902-2161](#) [M902-2344](#) [72.330.1035.1](#) [73.353.4028.0](#) [F119300-B](#) [F166900](#) [F258300-B](#)  
[F358300-B](#) [F407400](#) [F444110](#) [F487000](#) [F509500B-B](#) [827153-1](#) [8N1515-32-24P](#) [9-1326729-8](#) [925474-1](#) [928905-1](#) [964562-4](#) [968782-1](#)  
[GT17SA-8DS-HU](#) [98891-1012](#) [98947-1016](#) [12004147](#) [12004475-L](#) [12010290](#) [12010309-B](#) [12015454](#) [12020219-B](#) [12041318-B](#) [12052225-](#)  
[L](#) [12052466](#) [12064869](#) [12004327-B](#) [12015308](#) [12015384](#) [12015909](#) [1-21030-1](#) [12041254](#) [12041318](#) [12047946-B](#) [12047957](#) [12047957-L](#)  
[12059473](#) [12066261](#) [12110546](#) [12110546-B](#)