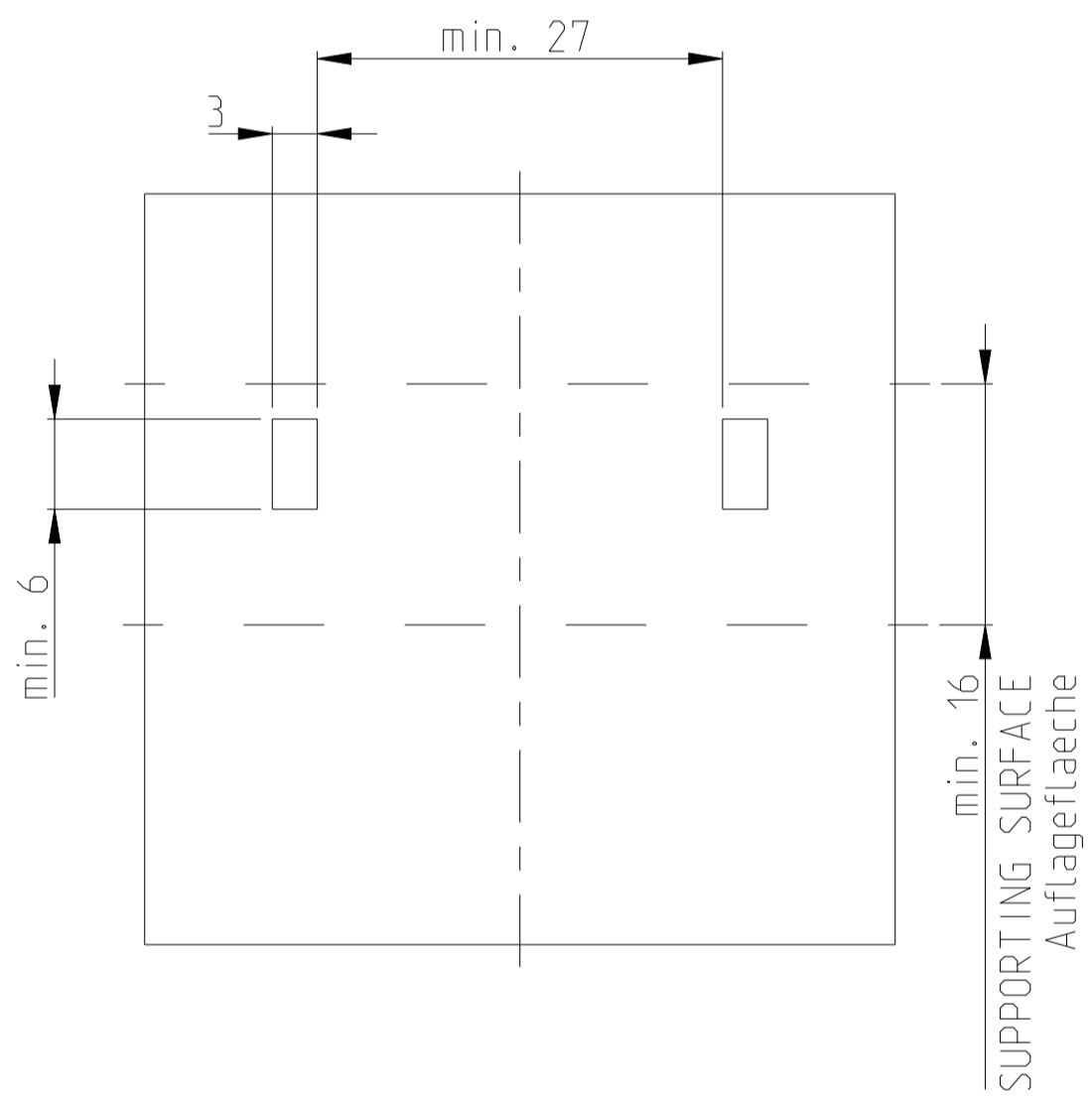
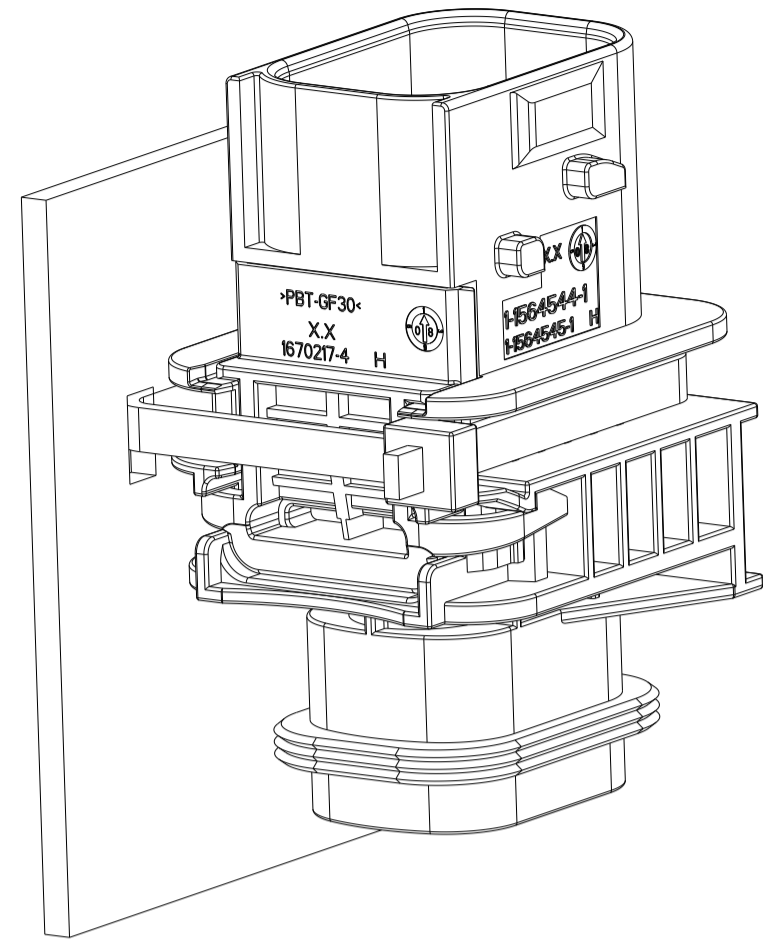


PREFERRED MOUNTING SITUATION FOR CABLE TIE
Bevorzugte Montagestellung fuer Kabelbinder



CODING "A"
Kodierung

PN: 1-1564544-1

CODING "B"
Kodierung

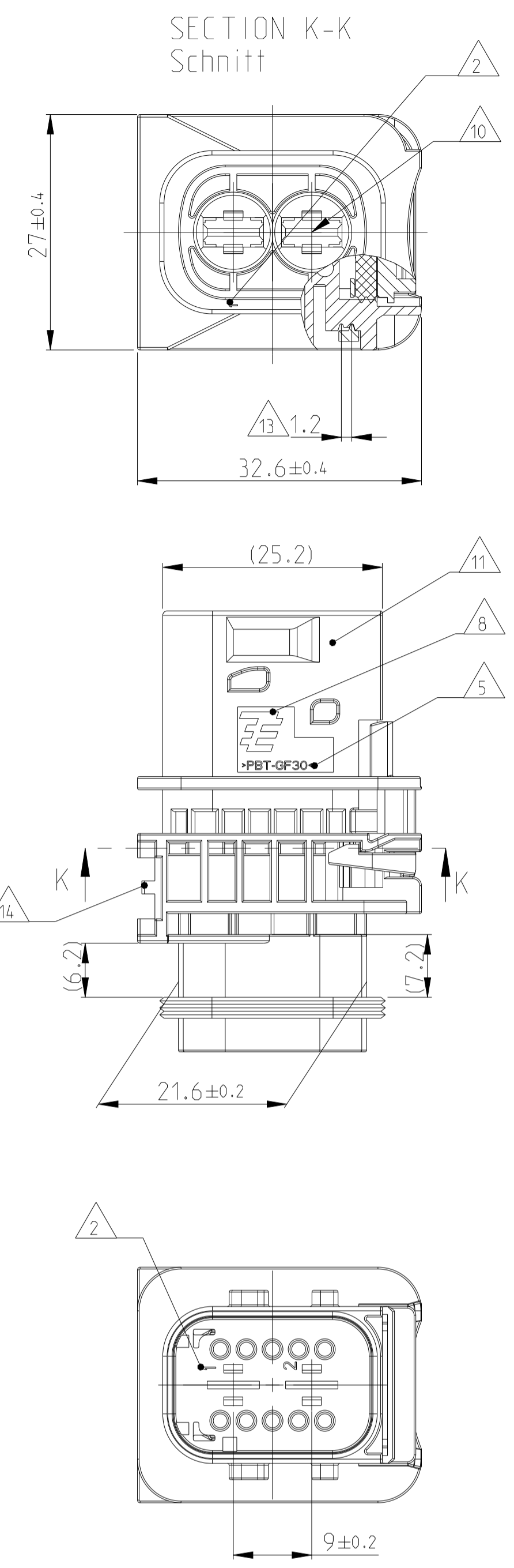
PN: 2-1564544-1

CODING "C"
Kodierung

PN: 3-1564544-1

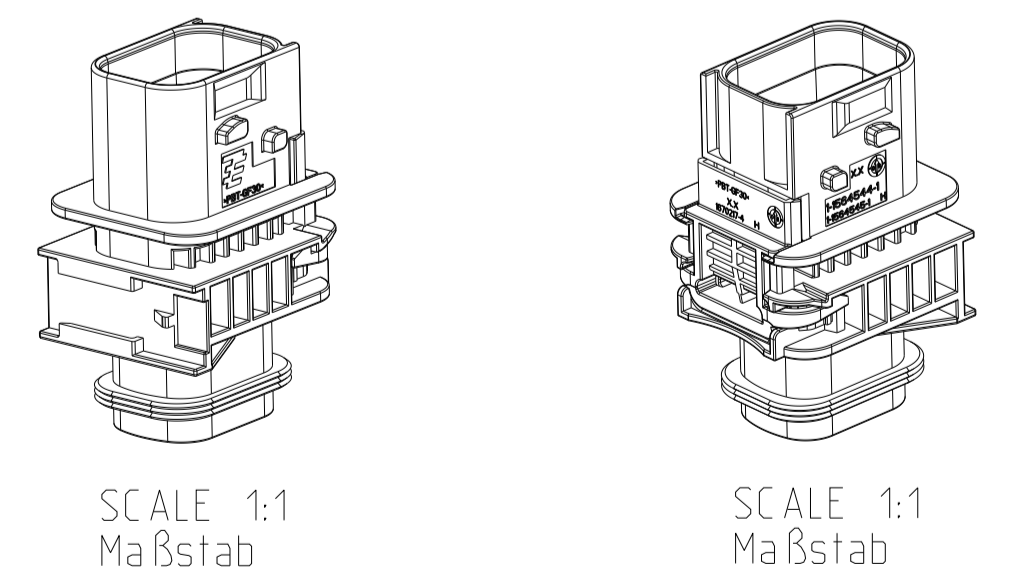
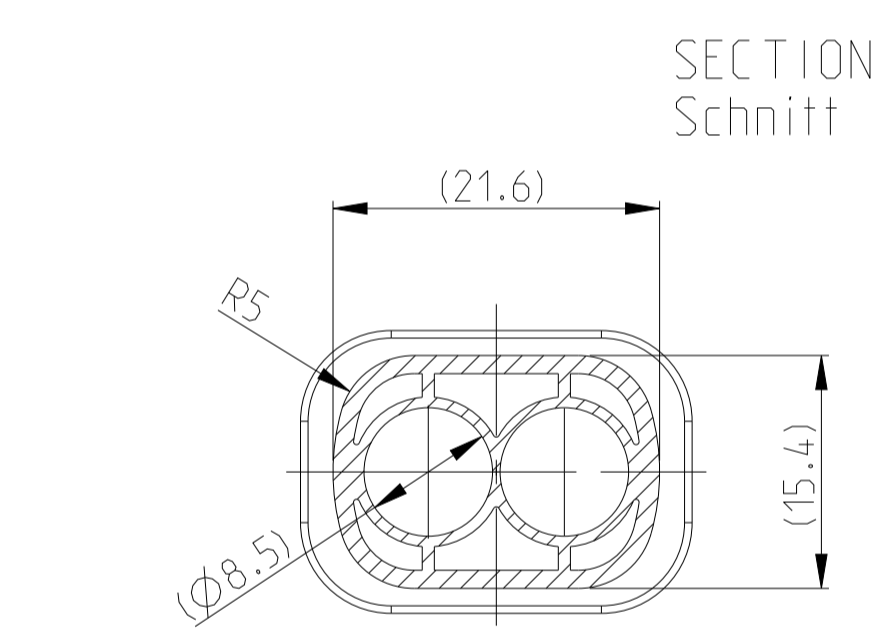
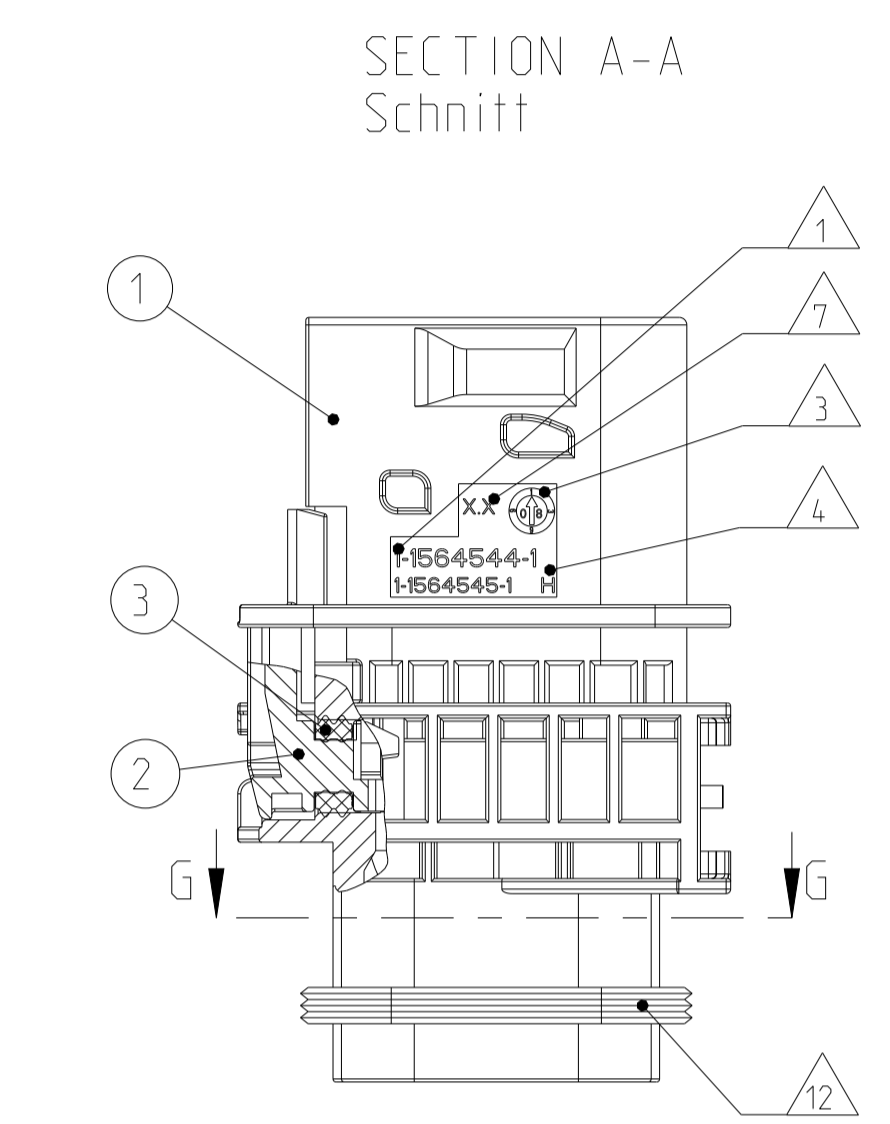
CODING "D"
Kodierung

PN: 4-1564544-1



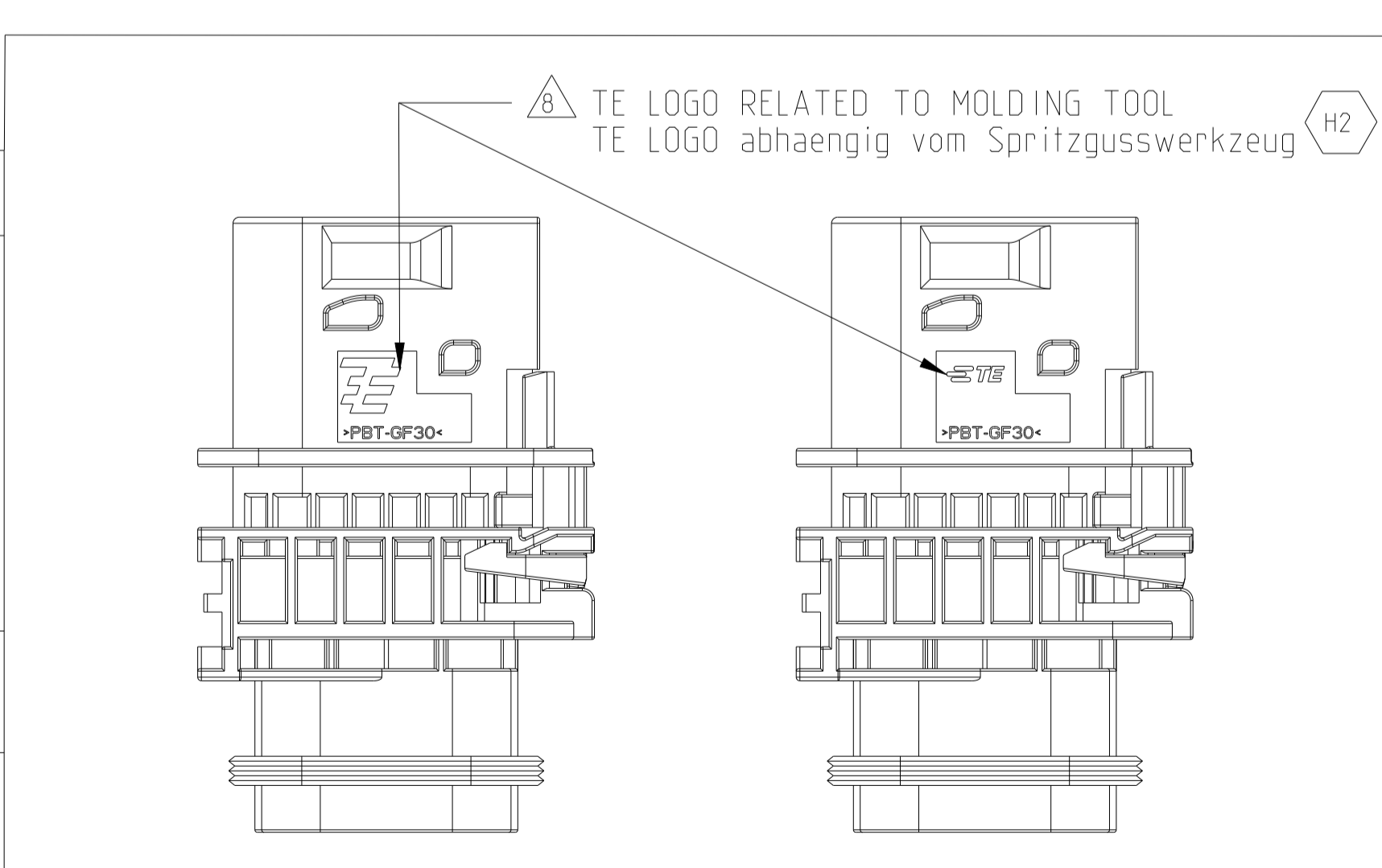
1-1564544-1 AS SHOWN
1-1564544-1 wie gezeigt

DELIVERY CONDITION:
SECONDARY LOCKING DEVICE
IN PRE-LOCKED POSITION
Lieferzustand:
2. Kontaktsicherung in Vorraststellung



| TE ORDER-NO. TE Bestell-Nr. | REV. | NO. OF POS. Polzahl | CODE Kodierung | QUANTITY Stueck | ITEM NO ASSY |
|--------------------------------|------|------------------------|-------------------|--------------------|--------------------|
| 4-1564544-1 | H | 2 | D | - | 4 |
| 3-1564544-1 | H | 2 | C | - | 3 |
| 2-1564544-1 | H | 2 | B | - | 2 |
| 1-1564544-1 | H | 2 | A | - | 1 |

| ITEM NO | DESCRIPTION | COLOUR | MATERIAL |
|---------|---|----------------|----------------|
| 1 | 2POS. TAB HOUSING, CODE "C" 2pos. Flachsteckergehaeuse, Kod. "C" | GREY grau | PBT-GF30 / V-0 |
| 1 | 2POS. TAB HOUSING, CODE "B" 2pos. Flachsteckergehaeuse, Kod. "B" | GREEN gruen | PBT-GF30 / V-0 |
| 1 | 2POS. TAB HOUSING, CODE "C" 2pos. Flachsteckergehaeuse, Kod. "C" | BLUE blau | PBT-GF30 / V-0 |
| 2 | SECONDARY LOCKING DEVICE zweite Kontaktsicherung | YELLOW gelb | PBT-GF30 / V-0 |
| 3 | SEAL FOR SECONDARY LOCKING Dichtung fuer zweite Kontaktsicherung | WHITE weiss | MVD |



THIS DRAWING IS A CONTROLLED DOCUMENT.
DIESE ZEICHNUNG IST EIN KONTROLLIERTES DOKUMENT.
ANWENDENDEN, ZU DEN TECHNISCHEM VERFAHREN, DIESE ZEICHNUNG NUR FÜR DEN ZWECK DER FERTIGUNG ANZUNEHMEN UND KEINE WEITERVERBREITUNG ZU ERWAARTEN.

ISO 8005
DIN 16901-10
FINISHES/FINISCHEN
FINISHES/FINISCHEN

WEIGHT
GEWICHT
18.95g

CUSTOMER DRAWING

TE Connectivity

NAME
2POS. TAB 5.8x0.8 TAB HSG. ASSY
2pos. TAB 5.8x0.8 Flachsteckergehaeuse
HDS CS - GROUP C

SIZE
A1

CAGE CODE
00779

DRAWING NO.
1564544

RESTRICTED TO
NUR FÜR

| LOC | DIST | REV | DATE | BY | APPV |
|-----|------|-----|-----------|-----|------|
| A1 | - | G2 | 280210 | SJ | JG |
| | | H | 31MAR2011 | DB | JG |
| | | H1 | 25MAY2011 | DB | JG |
| | | H2 | 24AUG2021 | DRK | AW |

- NOTES
Bemerkungen
- TE ORDER-NO.
TE Bestell-Nr.
 - CAVITY NUMBERING
Kammerbezeichnung
 - PRODUCTION DATE
Produktionsdatum
 - LETTER-INSERT FOR THE REVISION STATUS OF THE MOULD
Schriftsatz fuer Aenderungszustand des Werkzeuges
 - MATERIAL MARKING ACCORDING TO VDA 260
Werkstoffkennzeichnung nach VDA 260
 - BULK PACKAGING IN CORRUGATED BOX
Schuetztgut im Versandkarton
 - MOULD CAVITY MARKING
Nestmarkierung
 - TE LOGO
TE Logo
 - SUITABLE COUNTERPART SEE DRAWING: 1564542
passendes Gegenstueck siehe Zeichnung: 1564542
 - CAVITIES MATED WITH TAB 5.8 x 0.8 MM (SW)
SEE PRODUCT GROUP DRAWING
TE NO: 1241895
MAX. WIRE SIZE: 6.0mm² FLR
ATTENTION:
SUITABLE WIRE SEALS FOR CAVITY DIAMETER 8.5MM
MUST BE USED (SAME AS FOR AMP MCP 6.3 CONTACTS
Kontaktkammer passend fuer Flachstecker 5.8 x 0.8 mm (EDS)
siehe Produktgruppenzeichnung
TE Nr: 1241895
max. Drahtgroessenbereich: 6.0mm² FLR
Achtung:
Entsprechende Einzeldichtungen fuer Kammerdurchmesser 8.5mm
muessen verwendet werden (die gleichen wie fuer AMP MCP 6.3 Kontakte
 - INTERFACE ACC. DRAWING: 114-18740-1
Kragenschluss nach Zeichnung: 114-18740-1
 - MATED WITH COVER SEE TE PN 1670057. 1670364
Passend zu Kappe siehe TE PN 1670057. 1670364
 - SLIDING DISTANCE OF SECONDARY LOCKING
Verschiebeweg der zweiten Kontaktsicherung
 - INTERFACE FOR FIXING PART
RAYMOND ORDER-NO.: 017530, 018162
Schnittstelle fuer Befestigungsteil
Raymond Bestell-Nr.: 017530, 018162
 - MALFUNCTION CAUSED BY LAQUER IS NOT
COVERED BY TE WARRANTY
Funktionsbeeintraechtigung durch Lackieren, liegt nicht
im Einfluss und Gewährleistungsumfang von TE

X-ON Electronics

Largest Supplier of Electrical and Electronic Components

Click to view similar products for [Automotive Connectors](#) category:

Click to view products by [TE Connectivity](#) manufacturer:

Other Similar products are found below :

[003-018-000](#) [60403001](#) [60993906-B](#) [M902-2131](#) [M902-2161](#) [M902-2344](#) [72.330.1035.1](#) [73.353.4028.0](#) [F119300-B](#) [F166900](#) [F258300-B](#)
[F358300-B](#) [F407400](#) [F444110](#) [F487000](#) [F509500B-B](#) [827153-1](#) [8N1515-32-24P](#) [9-1326729-8](#) [925474-1](#) [928905-1](#) [964562-4](#) [968782-1](#)
[GT17SA-8DS-HU](#) [98891-1012](#) [98947-1016](#) [12004147](#) [12004475-L](#) [12010290](#) [12010309-B](#) [12015454](#) [12020219-B](#) [12041318-B](#) [12052225-](#)
[L](#) [12052466](#) [12064869](#) [12004327-B](#) [12015308](#) [12015384](#) [12015909](#) [1-21030-1](#) [12041254](#) [12041318](#) [12047946-B](#) [12047957](#) [12047957-L](#)
[12059473](#) [12066261](#) [12110546](#) [12110546-B](#)