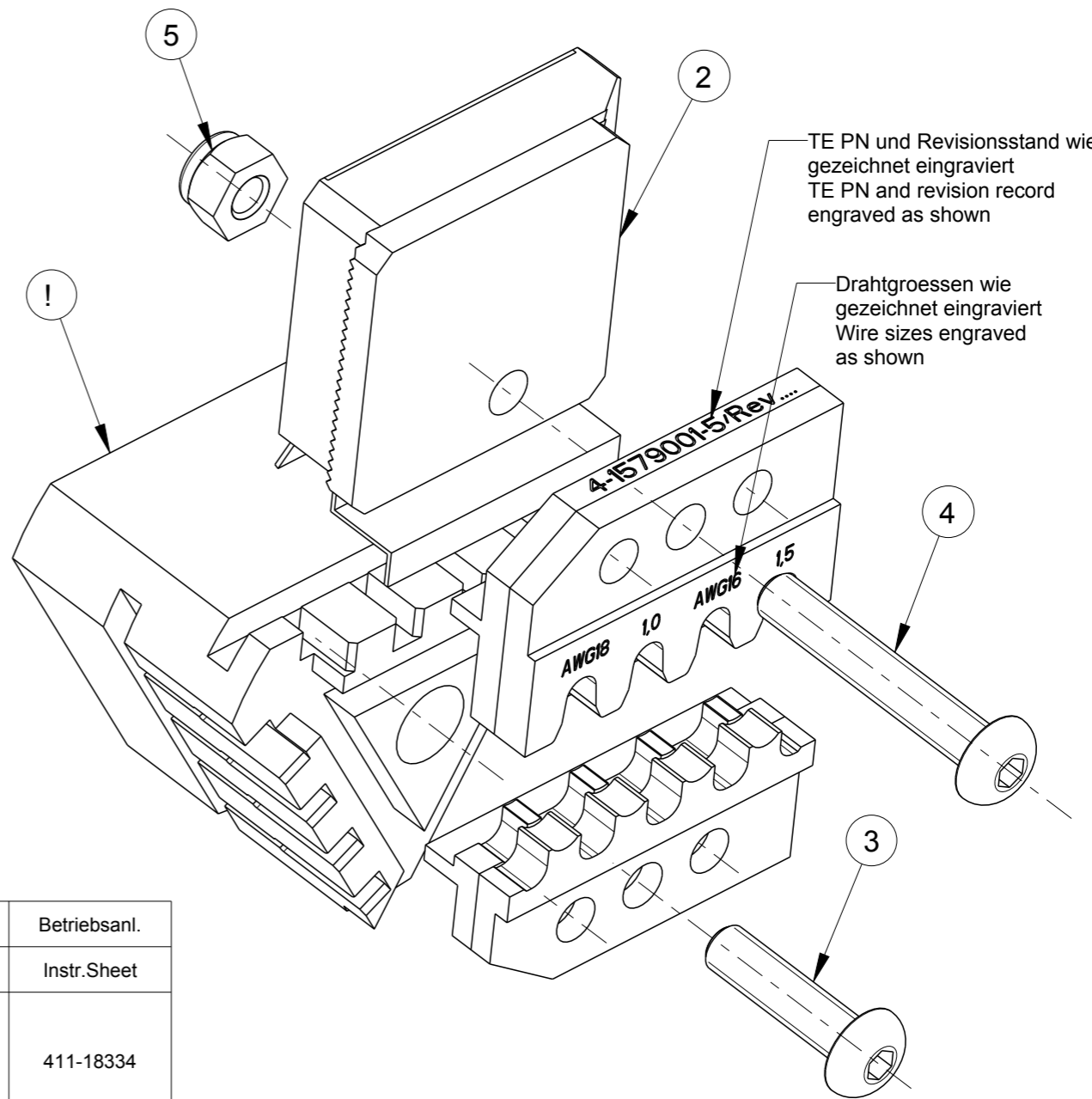


LOC	DIST	REVISIONS				
P	LTR	DESCRIPTION	DATE	DWN	APVD	
AI	-	B	ECR-12-011304	22JUN2012	wi	wi

Matrize in Kombination mit Ergocrimp Basishandzange PN 539635-1 verwenden  
 Use die in combination with Ergocrimp basis hand tool PN 539635-1

IM LIEFERUMFANG VON 4-1579001-5	1	4-0744011-0	Instruction Sheet	Bedienungsanleitung	6
	1	0-0519024-2	Nut M4 DIN 985	Mutter M4 DIN 985	5
	1	1-0519151-3	Screw M4x25	Schraube M4x25	4
	1	1-0519151-1	Screw M4x16	Schraube M4x16	3
	1	6-1579025-3	Locator Assembly	Drahtanschlag	2
	1	6-1579025-2	Contact Locator	Kontaktpositionierer	1
	<b>QTY Stck</b>	<b>TE PN</b>	<b>Description</b>	<b>Benennung</b>	<b>Pos.</b>



Kontakt	AWG (mm²)	Drahtcrimp / Wire Crimp		Isolationscrimp/Insulationcrimp		Isol∅	Betriebsanl.
Contact	Wire Range	Hoehe/Height mm	Breite/Width mm	Hoehe/Height mm	Breite/Width mm	Ins.Range	Instr.Sheet
1452672 / 1718763	AWG18	1,05 ± 0,05	1.78 F	3,4 max.	3,4 O	1,9-2,4	411-18334
	1,0	1,10 ± 0,05		3,4 max.			
	AWG16	1,26 ± 0,05		3,7 max.			
	1,5	1,31 ± 0,05		3,7 max.			

THIS DRAWING IS A CONTROLLED DOCUMENT.		DWN	06SEP2005			TE Connectivity	
		CHK	06SEP2005				
DIMENSIONS: mm		TOLERANCES UNLESS OTHERWISE SPECIFIED:		NAME			
		0 PLC ±-		ERGOCRIMP DIE SET			
		1 PLC ±-		MCON 1.2LL - TAB 1.2LL			
		2 PLC ±-		-			
		3 PLC ±-		APPLICATION SPEC			
		4 PLC ±-		-			
		ANGLES ±1°		-			
MATERIAL -		FINISH -		WEIGHT	200 g	SIZE	A3
				CAGE CODE	00779	DRAWING NO	C-4-1579001-5
CUSTOMER DRAWING				SCALE	2:1	SHEET	1 OF 1
				RESTRICTED TO	-	REV	B

## **X-ON Electronics**

Largest Supplier of Electrical and Electronic Components

*Click to view similar products for [Punches & Dies](#) category:*

*Click to view products by [TE Connectivity](#) manufacturer:*

Other Similar products are found below :

[58510-1](#) [63454-1601](#) [63456-0054](#) [63457-3401](#) [64000-0077](#) [64005-0175](#) [734410](#) [PV-670508-001](#) [1322](#) [1338](#) [1338120-1](#) [1338650-1](#) [1389G6](#)  
[1388G4](#) [1389G9](#) [1490593-1](#) [1583609-1](#) [1720](#) [1762951-1](#) [1901269-1](#) [2063500-2](#) [227-K1470](#) [19031-0168](#) [CD5-8](#) [R285020212](#) [313336-3](#)  
[TL-13](#) [TL-16](#) [539756-2](#) [11-19-3122](#) [539663-1](#) [63446-2241](#) [TL0001](#) [TL0002](#) [TL-11](#) [TL-18](#) [1762674-1](#) [539740-2](#) [63454-0123](#) [68240-1](#)  
[68247-1](#) [734252](#) [734596](#) [313183-1](#) [PA2029](#) [119174-001](#) [23846-1](#) [11-40-5342](#) [68010-2](#) [63454-0127](#)