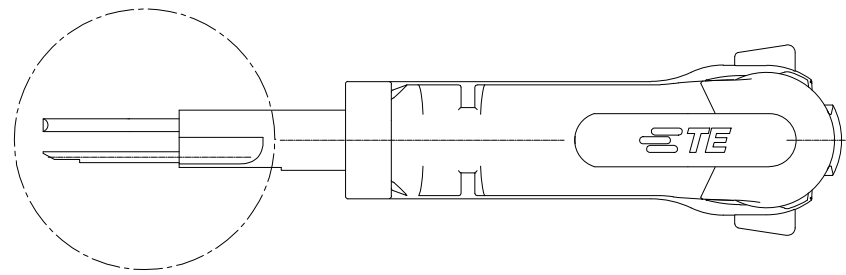
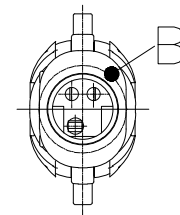


REVISIONS

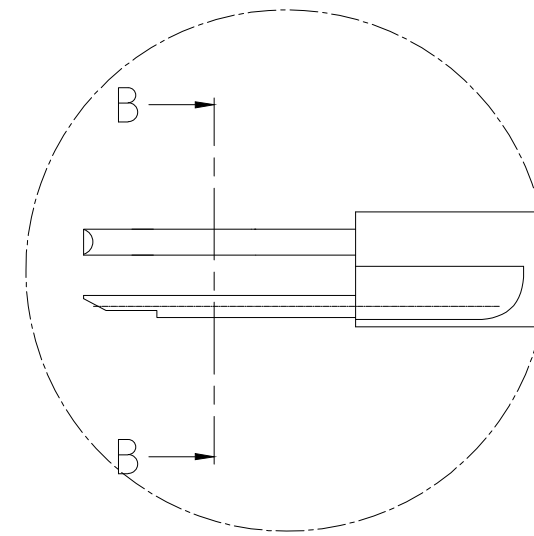
P	LTR	DESCRIPTION	DATE	DWN	APVD
	A3	ECR-19-013613	30AUG2019	PNT	GS



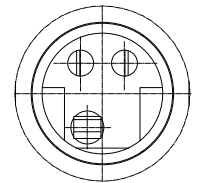
A



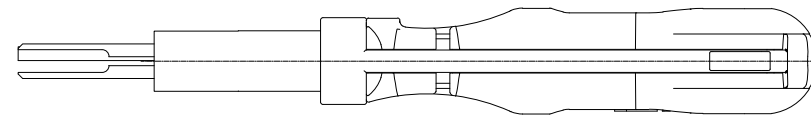
B



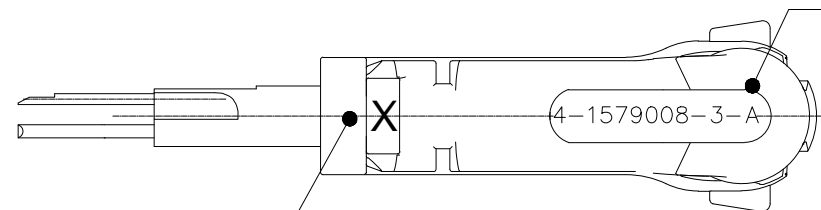
A  
2:1



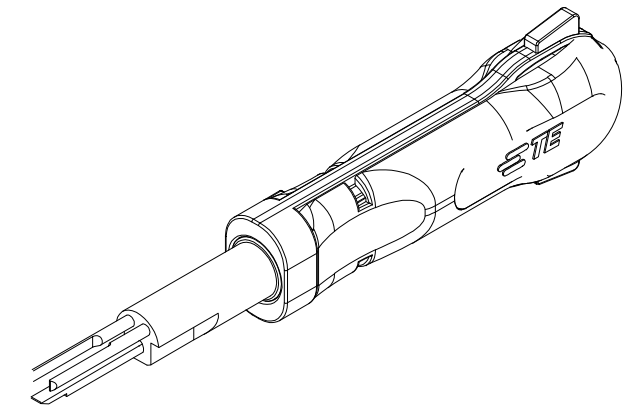
B  
2:1



TOOL NUMBER  
Werkzeugnummer  
H=4mm


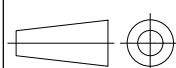
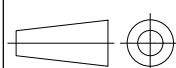
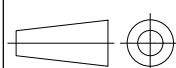


ITEM NUMBER  
Art-Nr H=3mm



FOR CONTACTS / HOUSINGS:

SPT ( in relay holder )

THIS DRAWING IS A CONTROLLED DOCUMENT.		DWN m. pearson 06.11.2006	 <b>TE Connectivity</b>																		
<table border="1"> <tr> <th>DIMENSIONS:</th> <th>TOLERANCES UNLESS OTHERWISE SPECIFIED:</th> </tr> <tr> <td>mm</td> <td></td> </tr> <tr> <td></td> <td>0 PLC ± -</td> </tr> <tr> <td></td> <td>1 PLC ± -</td> </tr> <tr> <td></td> <td>2 PLC ± -</td> </tr> <tr> <td></td> <td>3 PLC ± -</td> </tr> <tr> <td></td> <td>4 PLC ± -</td> </tr> <tr> <td></td> <td>ANGLES ± -</td> </tr> </table>		DIMENSIONS:				TOLERANCES UNLESS OTHERWISE SPECIFIED:	mm			0 PLC ± -		1 PLC ± -		2 PLC ± -		3 PLC ± -		4 PLC ± -		ANGLES ± -	CHK G. Stegmayer 26AUG2016
DIMENSIONS:	TOLERANCES UNLESS OTHERWISE SPECIFIED:																				
mm																					
	0 PLC ± -																				
	1 PLC ± -																				
	2 PLC ± -																				
	3 PLC ± -																				
	4 PLC ± -																				
	ANGLES ± -																				
MATERIAL		APVD G. Stegmayer 26AUG2016	EXTRACTION TOOL Entriegelungswerkzeug																		
FINISH		PRODUCT SPEC	SIZE	CAGE CODE	DRAWING NO																
		APPLICATION SPEC	A3	00779	C-4-1579008-3																
		WEIGHT	RESTRICTED TO																		
		0,010kg	CUSTOMER DRAWING																		
		SCALE		SHEET	REV																
		1:1		1 OF 1	A3																

## X-ON Electronics

Largest Supplier of Electrical and Electronic Components

*Click to view similar products for [Extraction, Removal & Insertion Tools](#) category:*

*Click to view products by [TE Connectivity](#) manufacturer:*

Other Similar products are found below :

[M8196914-08](#) [768211-2](#) [809-131](#) [844751-2](#) [8-59558-2](#) [91018-1](#) [12014013](#) [12093647](#) [1-21048-0](#) [R282867020](#) [12093078](#) [1-21048-6](#)  
[12121897](#) [DCF.91.405.5LT](#) [1322](#) [15314260](#) [15313892](#) [15350698](#) [15350707](#) [15430130](#) [1579018-4](#) [1643916-1](#) [1-679532-0](#) [1976593-3](#)  
[OUTEXT-0321](#) [2-1579008-3](#) [2-1579008-4](#) [229694-7](#) [231106-1](#) [241469](#) [91040-3](#) [91040-7](#) [965004-000](#) [965069-000](#) [1738219-1](#) [ET-JL05-16](#)  
[FG 0300 146 3000](#) [FIT-6](#) [210S048](#) [2-1579007-9](#) [231879-1](#) [312138-3](#) [RJ11FODE](#) [356-162](#) [M8196914-10](#) [4-1579018-0](#) [430395-001](#) [483249-](#)  
[1](#) [5-1579007-2](#) [5-1579007-9](#)