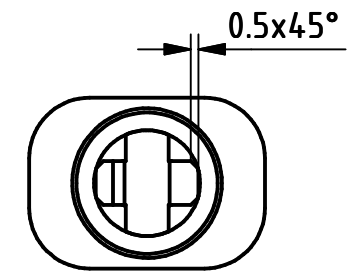
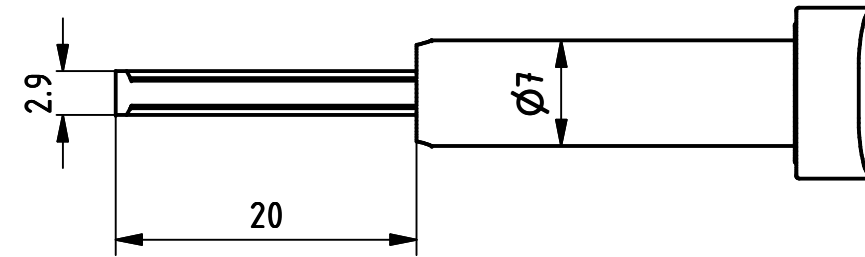
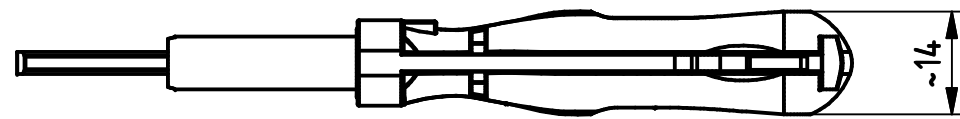
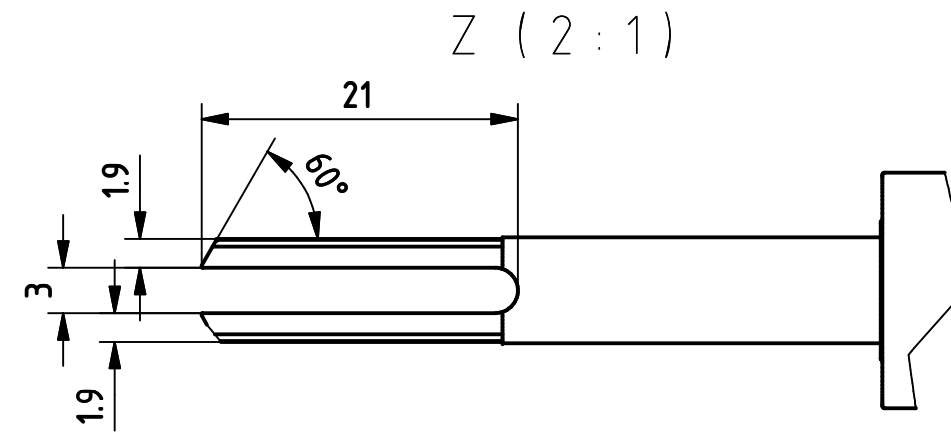
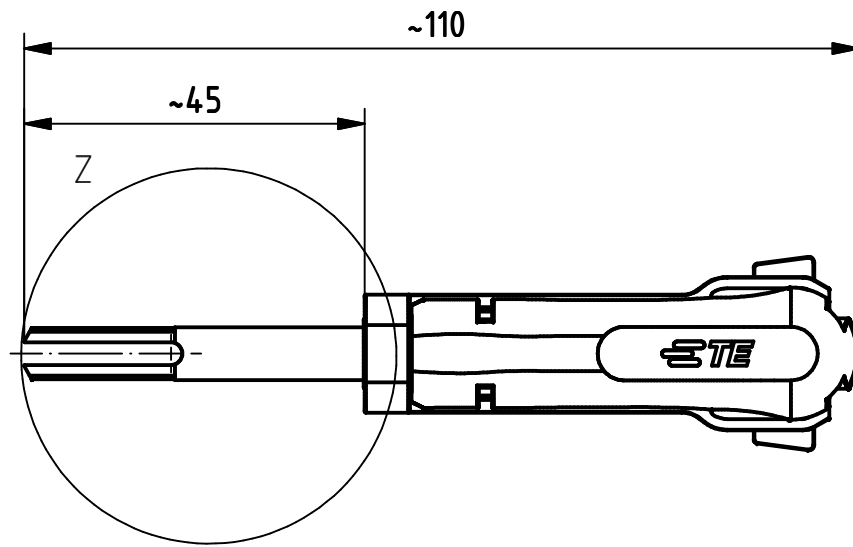
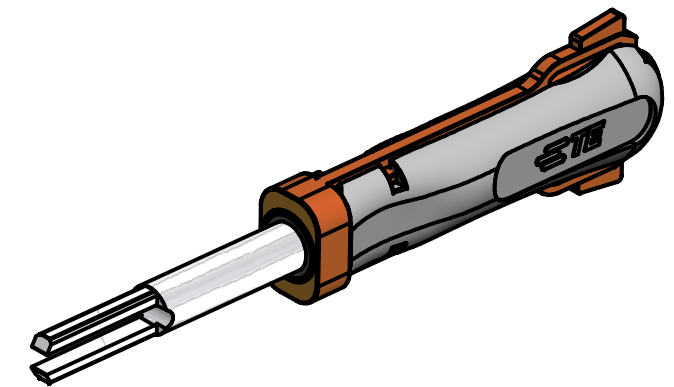
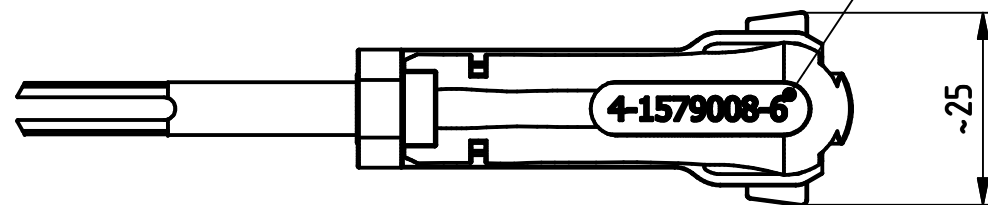


REVISIONS

P	LTR	DESCRIPTION	DATE	DWN	APVD
	B1	ECR-17-008557	14JUN17	KH	BM



ITEM NUMBER
Art-Nr. H=3mm



1,6

THIS DRAWING IS A CONTROLLED DOCUMENT.		DWN S.Samstag CHK	17.03.2009		
DIMENSIONS: mm 		TOLERANCES UNLESS OTHERWISE SPECIFIED: 0 PLC ± 1 PLC ± 2 PLC ± 3 PLC ± 4 PLC ± ANGLES ±			
MATERIAL		FINISH		NAME EXTRACTION TOOL Entriegelungswerkzeug	
		Gewicht / Weight in Kg 0.018 kg		SIZE A3	CAGE CODE 00779
		CUSTOMER DRAWING		DRAWING NO 4-1579008-6	RESTRICTED TO
				SCALE 1:1	SHEET 1 OF 1
				REV B1	

X-ON Electronics

Largest Supplier of Electrical and Electronic Components

Click to view similar products for [Extraction, Removal & Insertion Tools](#) category:

Click to view products by [TE Connectivity](#) manufacturer:

Other Similar products are found below :

[965004-000](#) [965069-000](#) [4-1579008-4](#) [4-1579018-0](#) [5-1579007-2](#) [CAT-RE-169-01](#) [4-1579008-5](#) [M81714/69-01](#) [126117-1](#) [313053-1](#)
[M81969/14-03](#) [2844330-1](#) [T3100000017-000](#) [USBAKEY](#) [RX16D11D1](#) [DRK698-16](#) [62202-2624](#) [7-1579018-0](#) [1089092](#) [63824-0810](#) [18-](#)
[234](#) [REMTOOL26](#) [610100000](#) [227-1491](#) [M.117346](#) [1330-OD-20](#) [63824-8700](#) [200222-0700](#) [859-022](#) [200222-1000](#) [605837](#) [200214-1132](#)
[INSTOOL26](#) [91040-1](#) [TMSTEH-TOOL-V](#) [A46151-8T50](#) [CAT-EX-MPSS-01](#) [2345834-2](#) [8-1579007-9](#) [4-1579018-8](#) [8-1579018-0](#) [1209-062](#)
[NT/PA1](#) [995-9500-030](#) [2161958-1](#) [TOOL-BNC7T-01](#) [CAT-EX-74-01](#) [1209-062](#) [NT/PA](#) [CAT-EX-179-01](#) [069177701601003](#) [192900-0176](#)