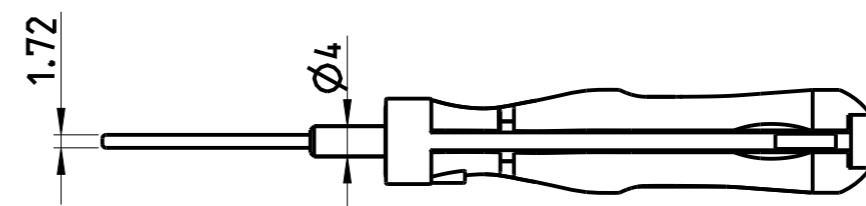
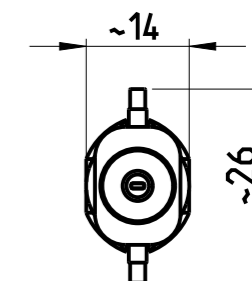
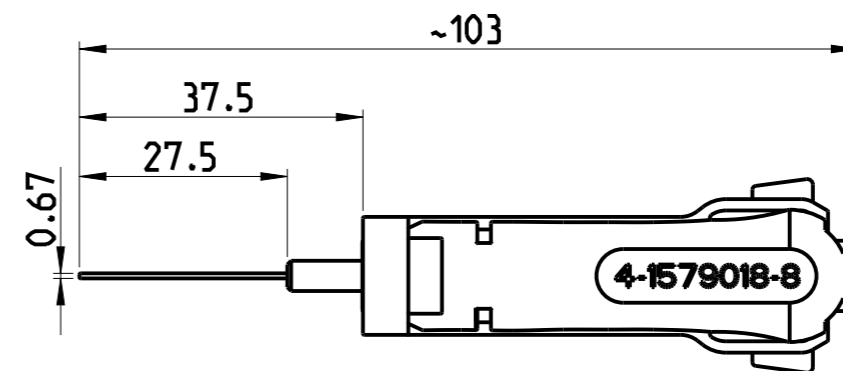
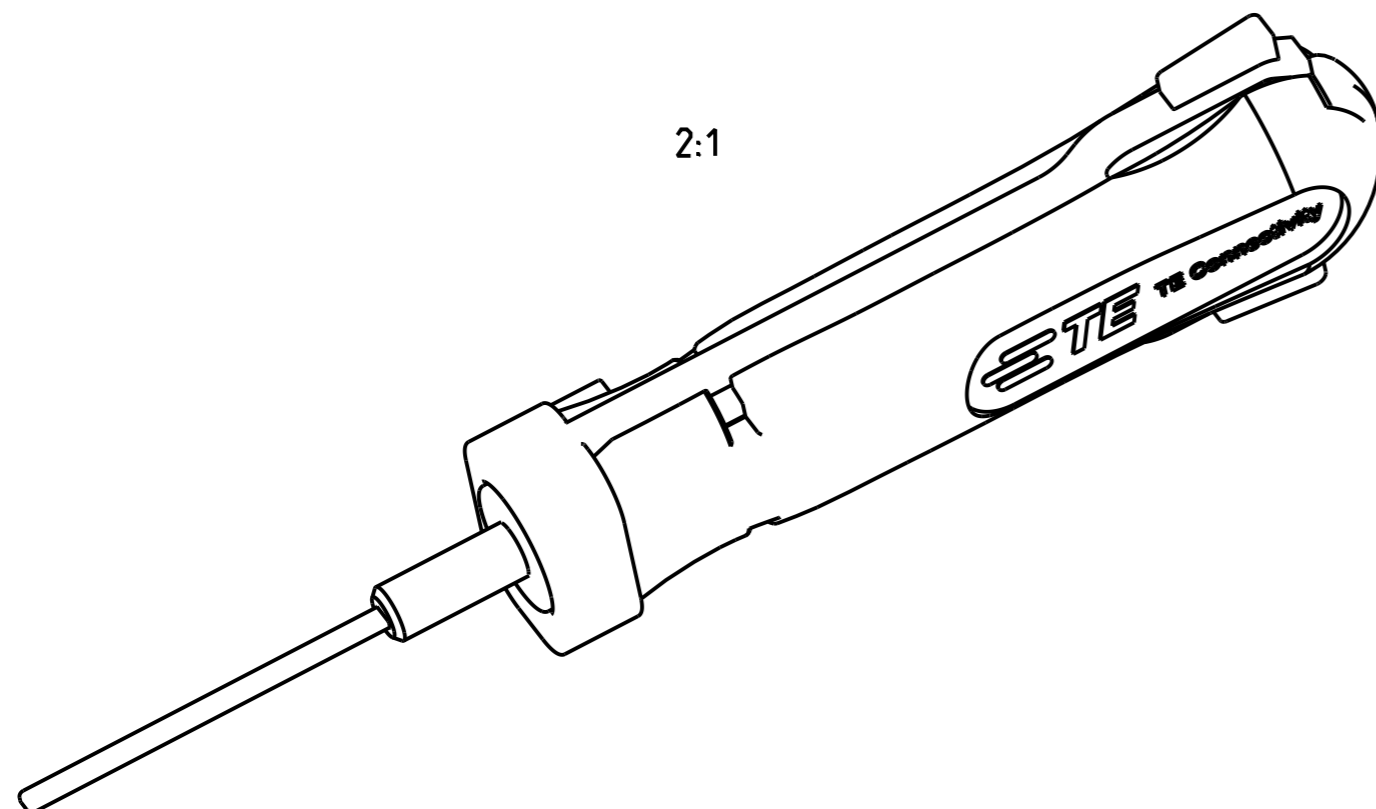



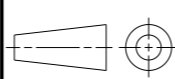
REVISIONS

P	LTR	DESCRIPTION	DATE	DWN	APVD
A		INITIAL REVISION	16 JUL 2009	SA	SA
A1		ECR-21-001703	12 FEB 2021	PNT	GS



APPLICATION RANGE / Anwendungsbereich:

FOR MCP 1.5 PLUG :963531-1  
 FOR MCP HOUSING :1418883

THIS DRAWING IS A CONTROLLED DOCUMENT.		DWN L. Sandhu 16 JUL 2009	 TE Connectivity	
		CHK S. Samstag 16 JUL 2009		
		APVD S. Samstag 16 JUL 2009	NAME EXTRACTION TOOL Entriegelungswerkzeug	
DIMENSIONS: mm 		PRODUCT SPEC	RESTRICTED TO	
TOLERANCES UNLESS OTHERWISE SPECIFIED: 0 PLC ± 1 PLC ± 2 PLC ± 3 PLC ± 4 PLC ± ANGLES ±		APPLICATION SPEC	SIZE A3	CAGE CODE 00779
MATERIAL		WEIGHT 0.013 kg	DRAWING NO C-4-1579018-8	
FINISH		CUSTOMER DRAWING		SCALE 1:1
				SHEET 1 OF 1
				REV A1

## X-ON Electronics

Largest Supplier of Electrical and Electronic Components

*Click to view similar products for [Extraction, Removal & Insertion Tools](#) category:*

*Click to view products by [TE Connectivity](#) manufacturer:*

Other Similar products are found below :

[M8196914-08](#) [768211-2](#) [809-131](#) [844751-2](#) [8-59558-2](#) [91018-1](#) [12014013](#) [12093647](#) [1-21048-0](#) [R282867020](#) [12093078](#) [1-21048-6](#)  
[12121897](#) [DCF.91.405.5LT](#) [1322](#) [15314260](#) [15350698](#) [15350707](#) [15430130](#) [1579018-4](#) [1643916-1](#) [1-679532-0](#) [1976593-3](#) [OUTEXT-0321](#)  
[2-1579008-3](#) [2-1579008-4](#) [229694-7](#) [231106-1](#) [241469](#) [91040-3](#) [91040-7](#) [965004-000](#) [965069-000](#) [1738219-1](#) [ET-JL05-16](#) [FG 0300 146](#)  
[3000](#) [FIT-6](#) [210S048](#) [2-1579007-9](#) [231879-1](#) [312138-3](#) [RJ11FODE](#) [356-162](#) [M8196914-10](#) [4-1579018-0](#) [430395-001](#) [483249-1](#) [5-](#)  
[1579007-2](#) [5-1579007-9](#) [BPR10](#)