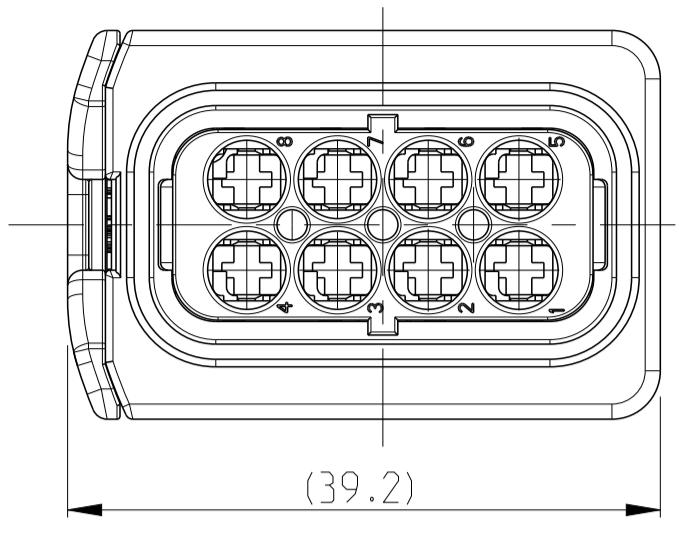


1-1670894-1 AS SHOWN
 1-1670894-1 wie gezeigt

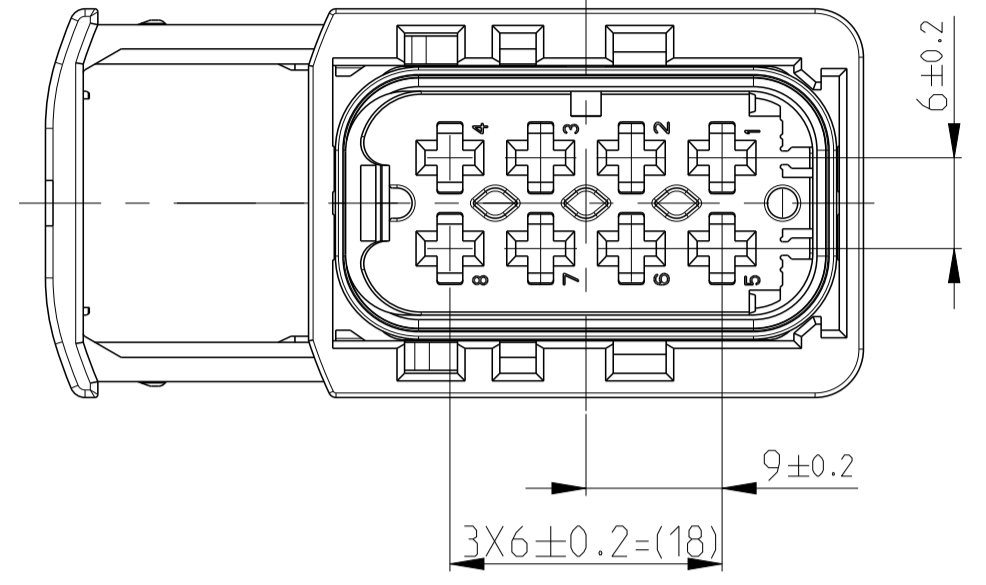
LOC	DIST	REVISONS	DATE	OWN	APVD
AI		ÄNDERUNGEN			
PROJ. NR. EGATN05322		DESCRIPTION			
H1		DRAWING FORMAT UPDATE TO NEW LOGO	01FEB2012	Mh	Krauss
J		DETAILS SEE PCN E-12-008813	24MAY2012	MN	SKR
J1		ECR-15-007756	15MAY2015	SK	Krauss
J2		DETAILS SEE PCN E-18-005554	17APR2018	HO.	GILC

SLIDE IN LOCKED POSITION
 Schieber in Verriegelungsposition

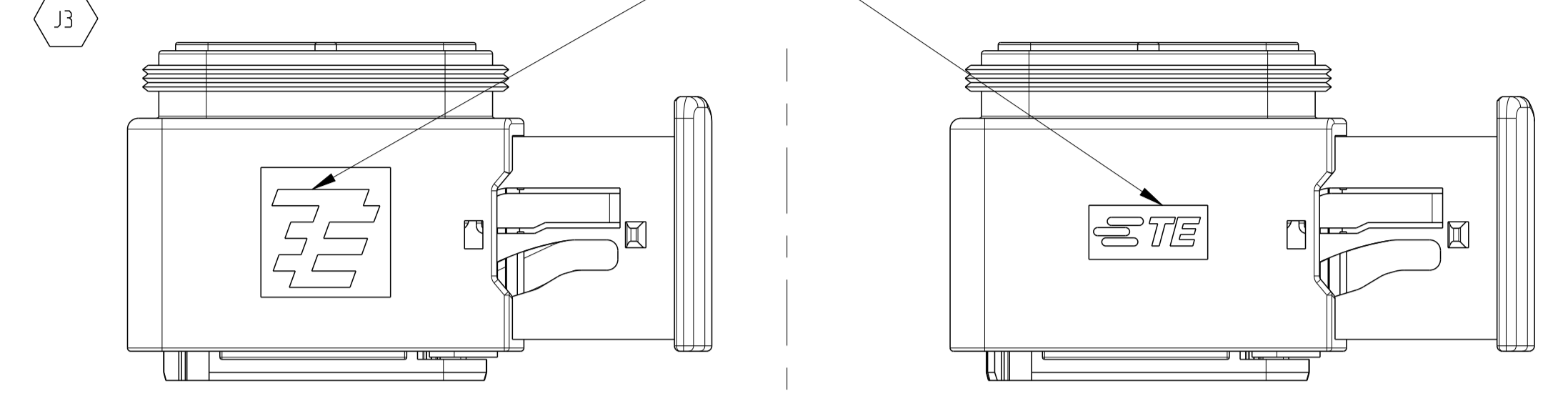


DELIVERY CONDITION:
 Lieferzustand:

SECONDARY LOCKING AND SLIDE
 IN PRE-LOCKED POSITION
 2. Kontaktsicherung und Schieber
 in Vorraststellung

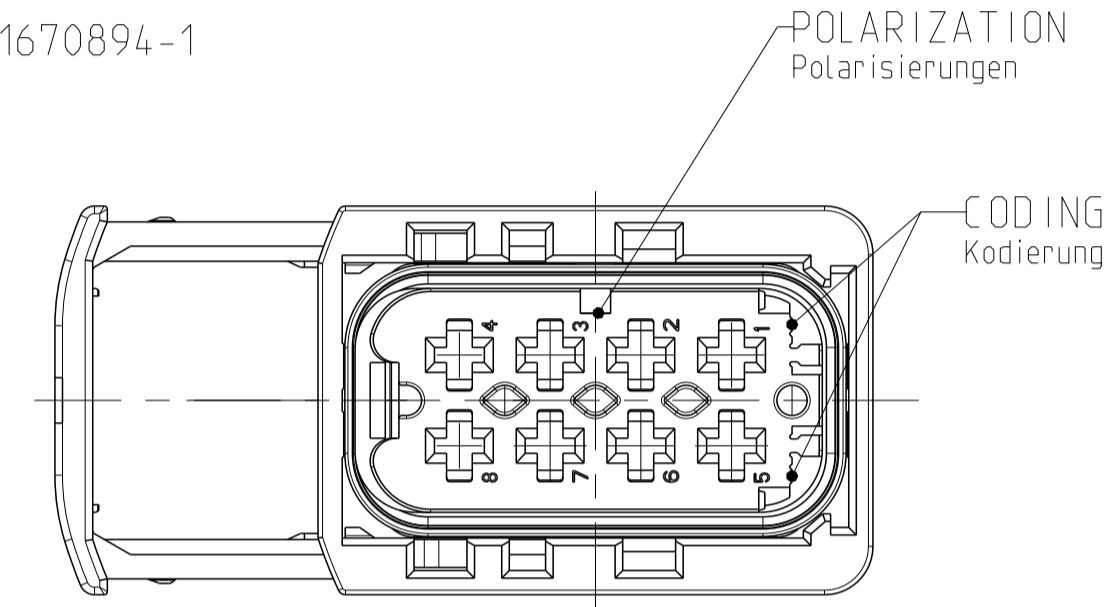


1 TE LOGO RELATED TO MOLDING TOOL
 TE LOGO abhaengig vom Spritzgusswerkzeug



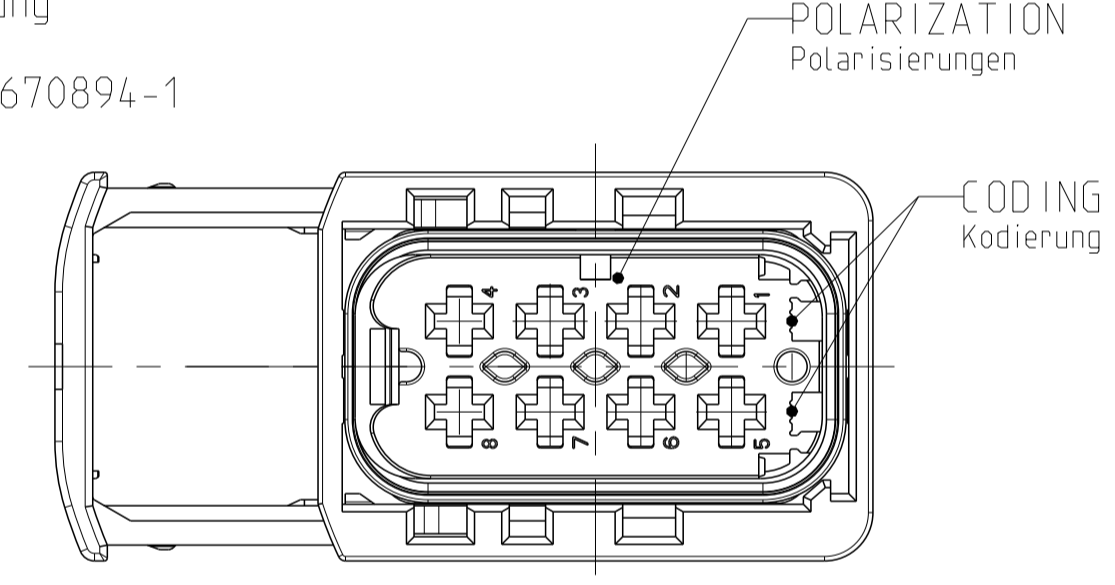
CODING A
 Kodierung

PN 1-1670894-1



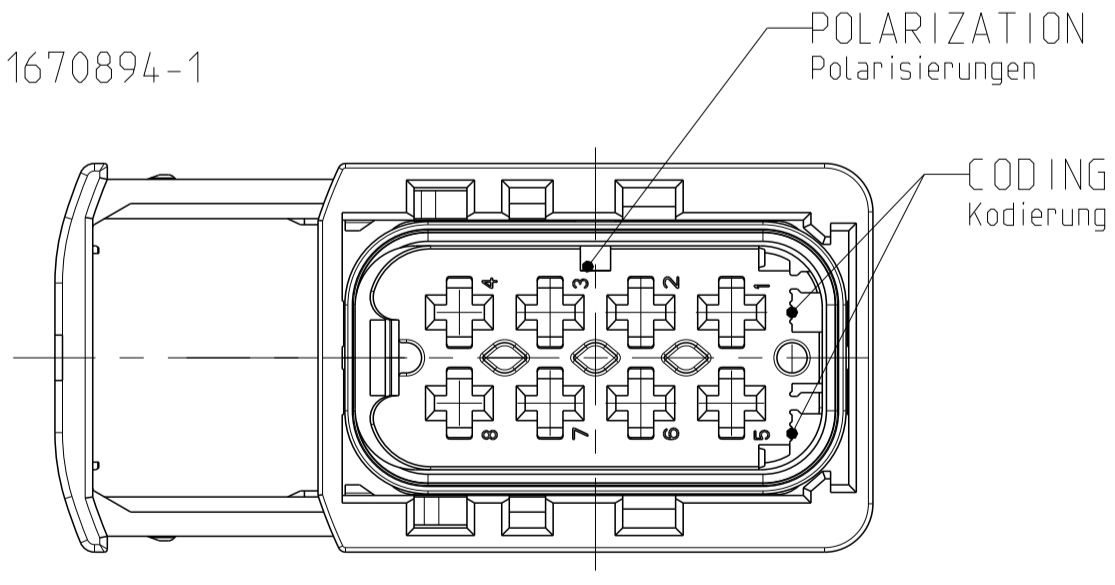
CODING B
 Kodierung

PN 2-1670894-1



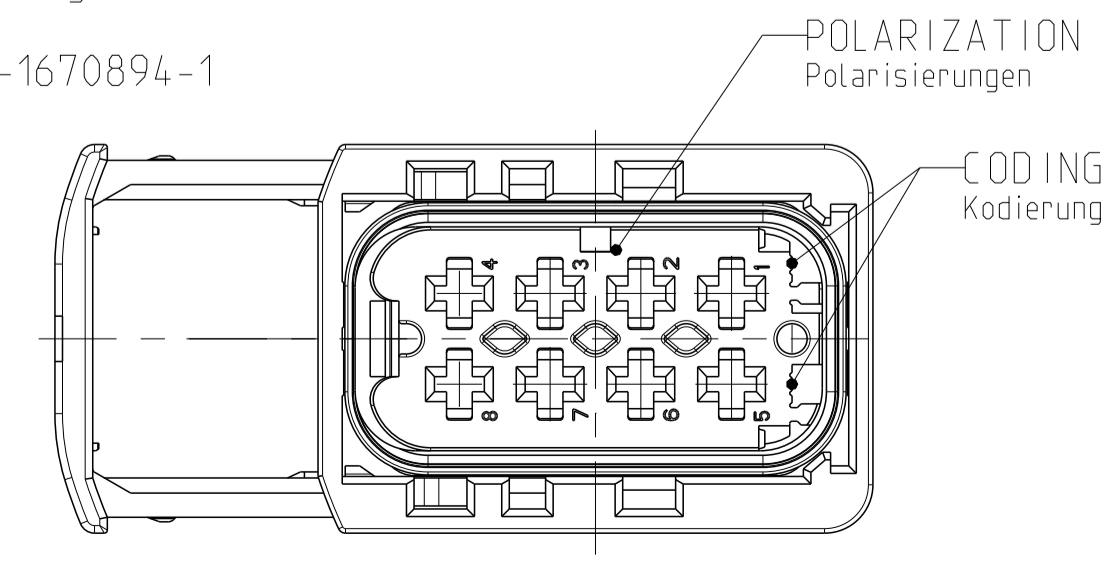
CODING C
 Kodierung

PN 3-1670894-1

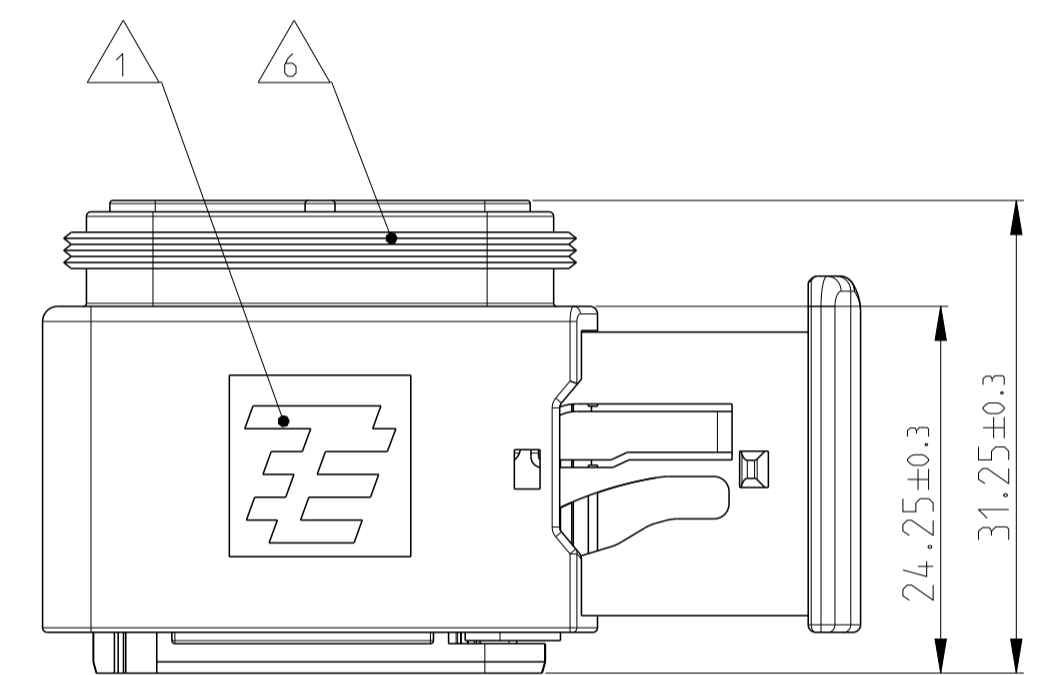
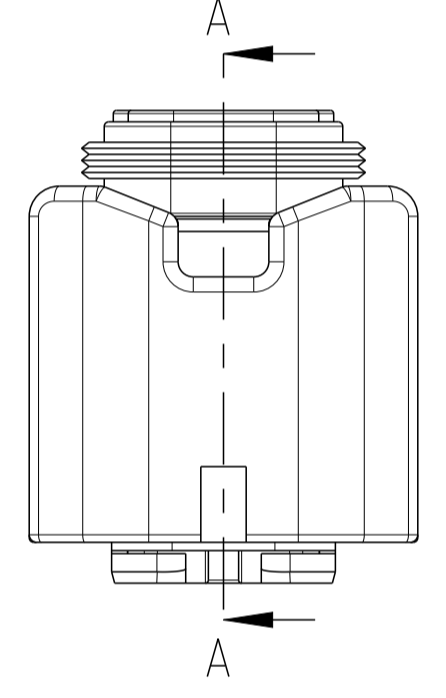
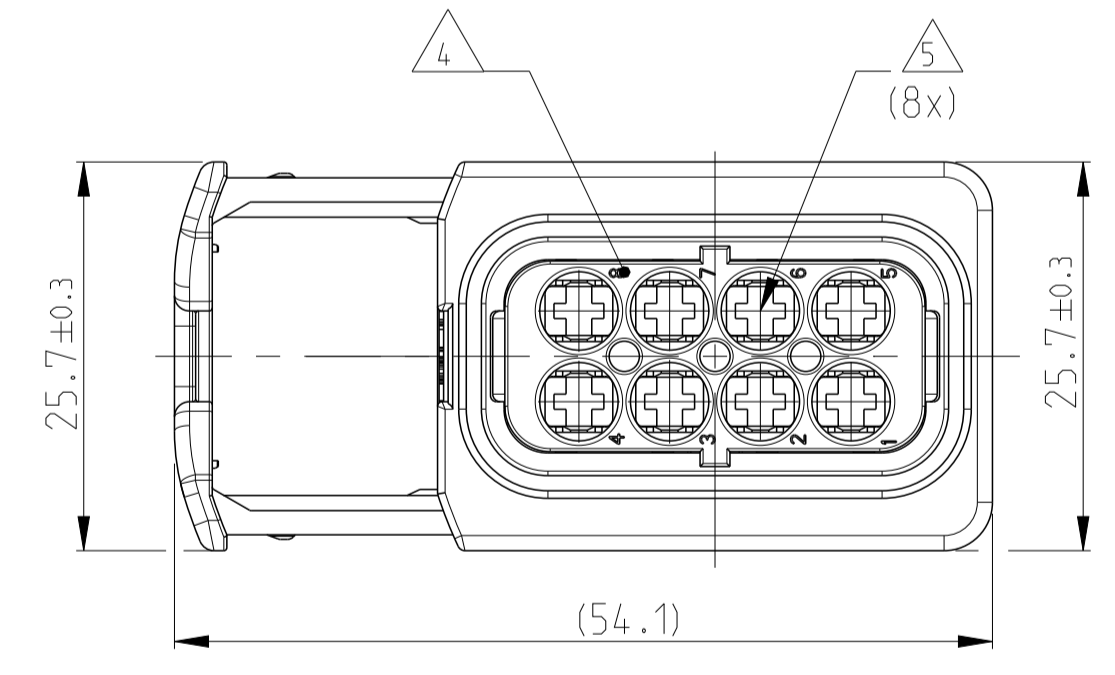
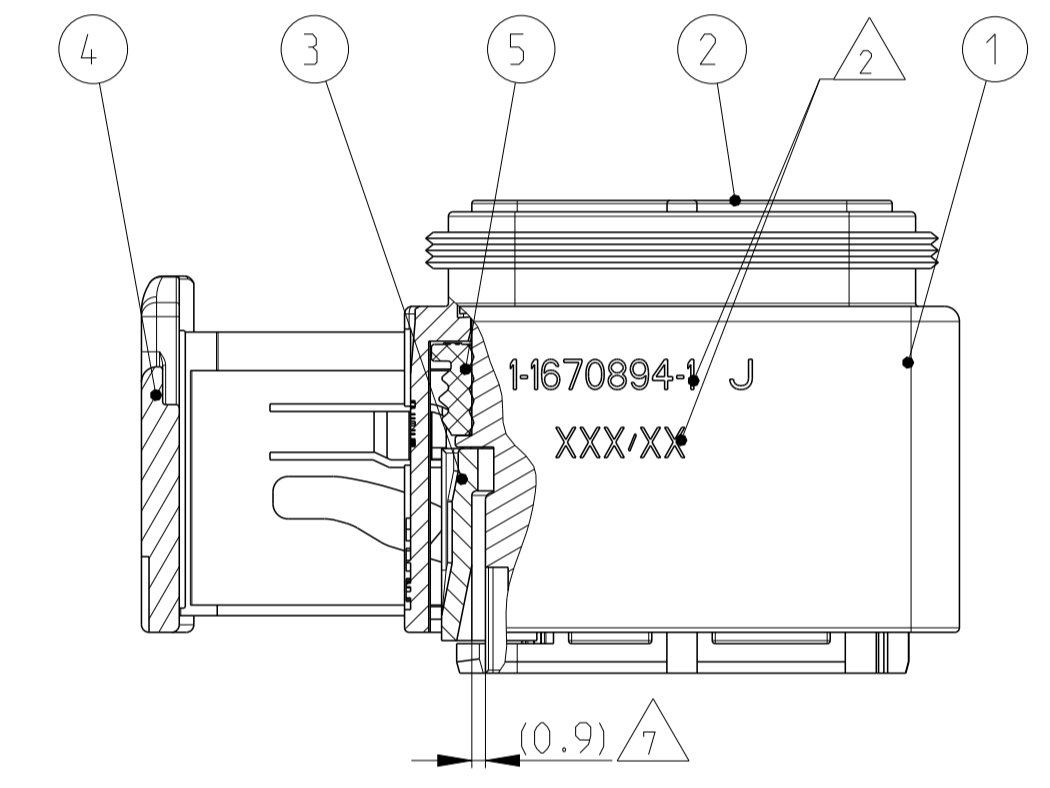


CODING D
 Kodierung

PN 4-1670894-1



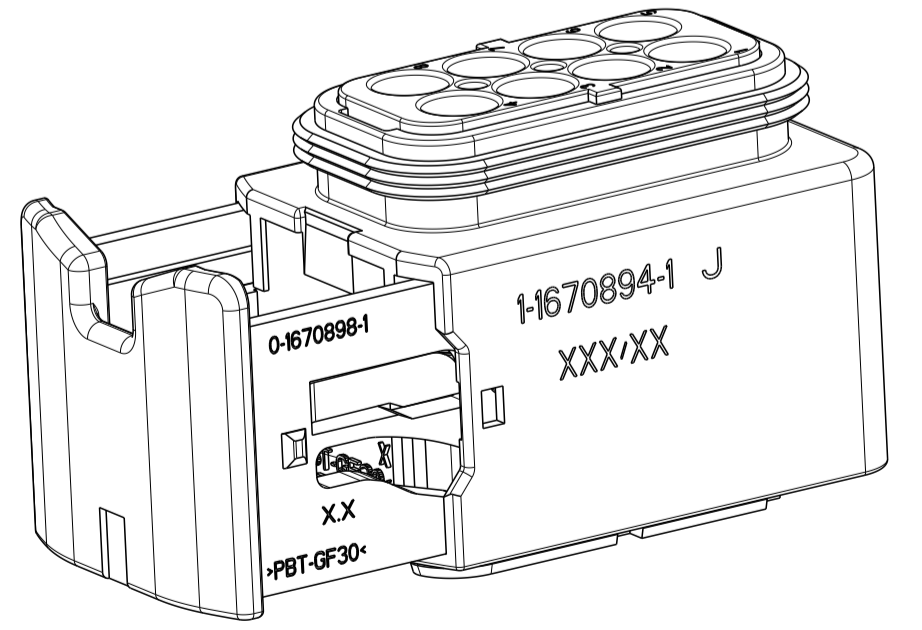
SECTION A-A
 Schnitt



ITEM NO	DESCRIPTION	COLOUR	MATERIAL
1	RECEPTACLE HOUSING	BLACK	PBT-GF30 / V-0
2	BPDS. CAVITY BLOCK, CODE, 'A'	BLACK	PBT-GF30 / V-0
2	BPDS. CAVITY BLOCK, CODE, 'C'	GREY	PBT-GF30 / V-0
2	BPDS. CAVITY BLOCK, CODE, 'C'	GREEN	PBT-GF30 / V-0
2	BPDS. CAVITY BLOCK, CODE, 'D'	BLUE	PBT-GF30 / V-0
3	BPDS. CAVITY BLOCK, CODE, 'D'	YELLOW	PBT-GF30 / V-0
4	U-SLIDE	YELLOW	PBT-GF30 / V-0
5	SEAL	WHITE	MVO

1	2	3	4	5	6	7	8	9	10
BLACK	BLACK	GREY	GREEN	BLUE	YELLOW	YELLOW	WHITE	MVO	BLACK
schwarz	schwarz	grau	grün	blau	gelb	gelb	weiß	schwarz	schwarz
PBT-GF30 / V-0	PBT-GF30 / V-0	PBT-GF30 / V-0	PBT-GF30 / V-0	PBT-GF30 / V-0	PBT-GF30 / V-0	PBT-GF30 / V-0	PBT-GF30 / V-0	PBT-GF30 / V-0	PBT-GF30 / V-0

- NOTES
 Bemerkungen
- TE LOGO
TE Logo
 - ASSY PN, PRODUCTION DATE (CALENDAR DAY/YEAR);
MARKING OPTIONAL AS LASER ENGRAVING OR
LASER WITH COLOR CHANGE
Assy PN, Produktionsdatum (Kalendertag/Jahr);
Beschriftung wahlweise als Lasergravur oder Laser mit Farbumschlag
 - BULK PACKAGING IN CORRUGATED BOX
Schuttgut im Versandkarton
 - CAVITY NUMBERING
Kammerbezeichnung
 - CAVITIES MATED WITH AMP MCP 2.8
SEE PRODUCT GROUP DRAWING
TE NO: 1355036
MAX. WIRE SIZE: 2.5mm² FLR (AWG 12 TXL)
Kontaktkammern passend fuer AMP MCP 2.8
siehe Produktgruppenzeichnung
TE Nr: 1355036
max. Drahtgroessenbereich: 2.5mm² FLR (AWG 12 TXL)
 - SUITABLE COVERS SEE DRAWING: 1563110, 1563111
Passende Kappen siehe Zeichnung: 1563110, 1563111
 - SLIDING DISTANCE OF SECONDARY LOCKING
Verschiebeweg der 2. Kontaktsicherung
 - FITS TO TE INTERFACE DRAWING 114-18807-1
Passend zur Ausfuehrungsvorschrift 114-18807-1
 - SUITABLE COUNTERPART SEE DRAWING: 1564522
Passendes Gegenstueck siehe Zeichnung: 1564522
 - MALFUNCTION CAUSED BY LACQUER IS NOT
COVERED BY TYCO ELECTRONICS WARRANTY.
Funktionsbeeintraechtigung durch Lackieren liegt nicht im
Einfluss und Gewaehrleistungsumfang von Tyco Electronics.



REV.	NO. OF POS.	QTY	CODE	COLOR OF CAVITY BLOCK	QUANTITY	ITEM NO	DESCRIPTION
TE Bestell-Nr.	Polzahl	Stueck	Kodierung	Farbe des Kammerblocks	Stueck	NO ASSY	Beschreibung
4-1670894-1	J	8	1	D	BLUE	1	4
3-1670894-1	J	8	1	C	GREEN	1	3
2-1670894-1	J	8	1	B	GREY	1	2
1-1670894-1	J	8	1	A	BLACK	1	1

THIS DRAWING IS A CONTROLLED DOCUMENT.		OWN	11FEB2009	TE Connectivity
OTHERS ARE UNCONTROLLED UNLESS INDICATED OTHERWISE.		CHK	12FEB2009	
DIMENSIONS: MILLIMETERS		NAME	8POS. AMP MCP2.8 REC HSG. ASSY	
TOLERANCES UNLESS OTHERWISE SPECIFIED:		APVD	8pos. AMP MCP2.8 Buchsengehaeuse	
FRACTIONAL DECIMALS		PRODUCT SPEC	HDSCS - GROUP D	
DIMENSIONS: MILLIMETERS		PRODUCT SPEC	108-94.020	
TOLERANCES UNLESS OTHERWISE SPECIFIED:		APPLICATION SPEC	VERARBEITUNGSSPEZ	
FRACTIONAL DECIMALS		SCALE	1:1	
DIMENSIONS: MILLIMETERS		WEIGHT	23.5 g	
TOLERANCES UNLESS OTHERWISE SPECIFIED:		REV	J2	
FRACTIONAL DECIMALS		CAGE CODE	1670894	
DIMENSIONS: MILLIMETERS		SCALE	2:1	
TOLERANCES UNLESS OTHERWISE SPECIFIED:		SHEET	1 OF 1	
FRACTIONAL DECIMALS		OF	1	
DIMENSIONS: MILLIMETERS		REV	J2	

X-ON Electronics

Largest Supplier of Electrical and Electronic Components

Click to view similar products for [Automotive Connectors](#) category:

Click to view products by [TE Connectivity](#) manufacturer:

Other Similar products are found below :

[003-018-000](#) [60403001](#) [60993906-B](#) [M902-2131](#) [M902-2161](#) [M902-2344](#) [72.330.1035.1](#) [73.353.4028.0](#) [F119300-B](#) [F166900](#) [F258300-B](#)
[F358300-B](#) [F407400](#) [F444110](#) [F487000](#) [F509500B-B](#) [827153-1](#) [8N1515-32-24P](#) [9-1326729-8](#) [925474-1](#) [928905-1](#) [964562-4](#) [968782-1](#)
[GT17SA-8DS-HU](#) [98891-1012](#) [98947-1016](#) [12004147](#) [12004475-L](#) [12010290](#) [12010309-B](#) [12015454](#) [12020219-B](#) [12041318-B](#) [12052225-](#)
[L](#) [12052466](#) [12064869](#) [12004327-B](#) [12015308](#) [12015384](#) [12015909](#) [1-21030-1](#) [12041254](#) [12041318](#) [12047946-B](#) [12047957](#) [12047957-L](#)
[12059473](#) [12066261](#) [12110546](#) [12110546-B](#)