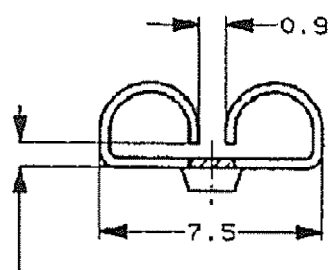
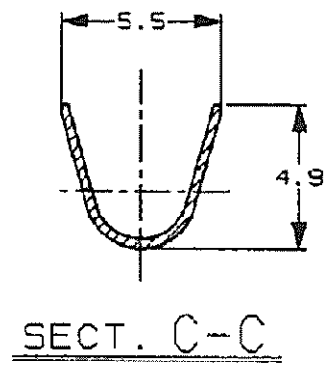
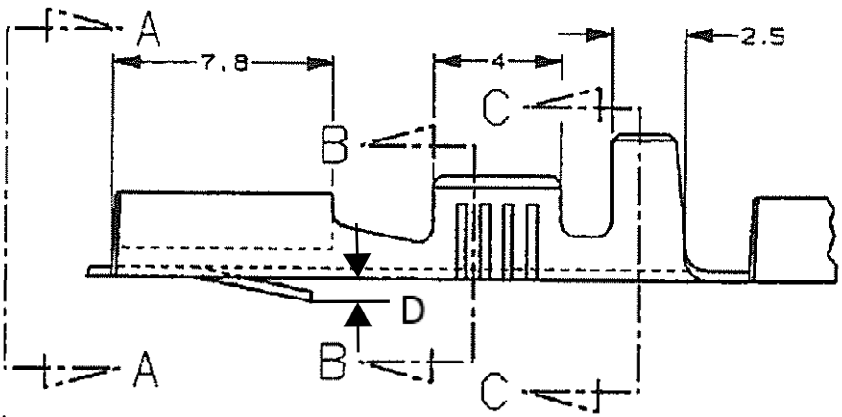
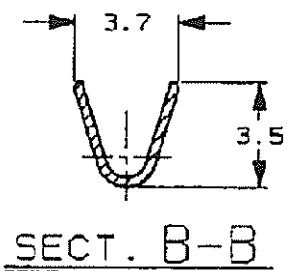
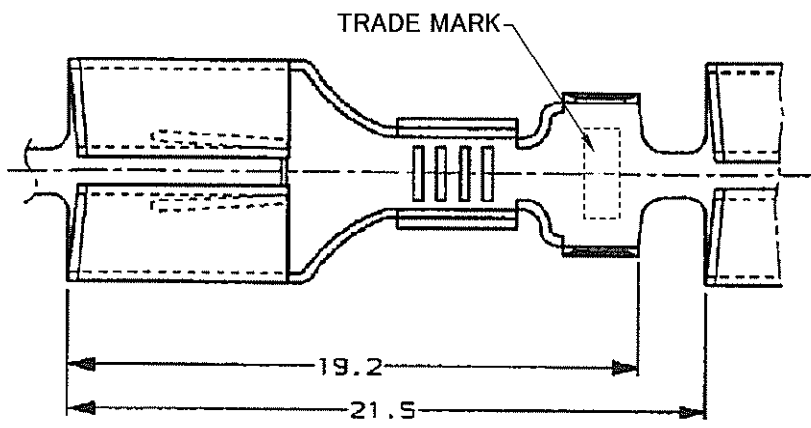


NUMBER 170031

ANGLE PROJECTION

METRIC



NOTES :

1. PRODUCT SPEC : 108-5001

WITH SEPARATE PAPER REEL

STRESS RELIEVING

FINISH IS SUBJECT TO CHANGE BY THE TYPE OF STRESS RELIVING PROCESS

INERT GAS FURNACE - - - -MATTE

ATOMOSPHERIC FURNACE FOLLOWED BY ACID PICKLE - - - -BRIGHT

注 :

1. 製品規格番号 : 108-5001

中間紙入りリール

ストレス除去処理

処理方により外観が変わります。

不活性ガス加熱方式 - - 無光沢

大気加熱方式 - - 光沢

この寸法は嵌合力によって管理する

THIS DIMENSION IS CONTROLLED WITH MATING FORCE

VIEW 矢視 C-C

D	PART NUMBER	LOOSE PIECE PN	MATERIAL	FINISH	MATING PN
0.79	170031-1	170054-1	BRASS 0.32T	△	170030 170088
	170031-2	170054-2		TIN	
	4-170031-2 △	170054-2		TIN	
0.93	170031-5	170054-3		TIN	

単位: 1% DIMENSIONS IN MM. DO NOT SCALE PRINT

				Tyco Electronics AMP K.K. Kawasaki, Japan	
M1	REVISED ECR-14-007086	KB	TD	22MAY 2014	一般公差 (GENERAL TOLERANCE)
M	REVISED ECR-07-011381	J.S	S.M	17MAY '07	10mm以下: ±0.2
L	変更 REVISED F.IIXI-00659-04	TH	NY	19FEB '04	10mm以上 30mm以下: ±0.25
K	変更 REVISED FJ00-5923-96	TS	AY	7/15 '96	30mm以上 100mm以下: ±0.3
J	再作成 REDRAWN W/CHANGE 1434-94	T5	KY	10/26 '94	角 度: ±3°
LTR	変更 (REVISION RECORD)	DR	CHK	DATE	材料 (MATERIAL)
				尺 度 (SCALE)	仕 上 (FINISH)
				4-1	SEE TABLE 表参照 △
				LOC	番号 (No.)
				A	170031
				REV.	SHEET
				M1	1 OF 1
DR. T. Shinohara 10/26 '94 DE.				名称 (NAME)	
CHK. K. Yuzawa 10/26 '94 APP. J. Tomita				.250 SERIES FASTIN FASTON RECEPTACLE	
				.250シリーズ ファスチン ファストン リセプタクル	

## X-ON Electronics

Largest Supplier of Electrical and Electronic Components

*Click to view similar products for [Terminals](#) category:*

*Click to view products by [TE Connectivity](#) manufacturer:*

Other Similar products are found below :

[00-054007-01074-6](#) [00-054007-70206-1](#) [00-054007-70210-8](#) [00-054007-70217-7](#) [00-054007-70226-9](#) [00-054007-70228-3](#) [00-054007-70248-1](#) [00-054007-70256-6](#) [00-054007-70301-3](#) [00-054007-70316-7](#) [0-0320562-0](#) [00-054007-49560-4](#) [00-054007-70209-2](#) [00-054007-70225-2](#) [00-054007-70227-6](#) [00-054007-70231-3](#) [00-054007-70241-2](#) [00-054007-70242-9](#) [00-054007-70244-3](#) [00-054007-70246-7](#) [00-054007-70263-4](#) [00-054007-70288-7](#) [00-054007-70290-0](#) [00-054007-70300-6](#) [00-054007-70304-4](#) [01-2065-1-0216](#) [01-2900-1-04412](#) [00581P0075](#) [600TS-10](#) [60205-1](#) [604200-1](#) [605601-1](#) [60598-1-CUT-TAPE](#) [61314-6-C](#) [61810-3](#) [61-S](#) [61-SN](#) [626-0194](#) [62-NBM-A](#) [62-SN](#) [62-SP](#) [63-S](#) [640179-1](#) [M55155/059I03](#) [M55155/079C01](#) [M55155/099H02](#) [M55155/109H01](#) [M55155/109H02](#) [M55155/12XH05](#) [M55155/16XH02](#)