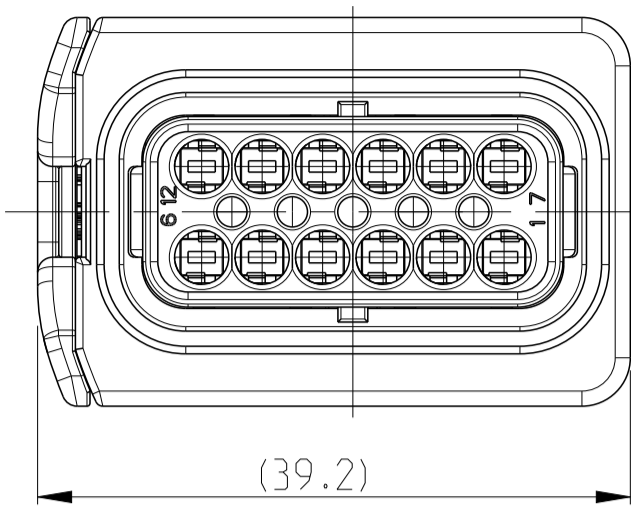
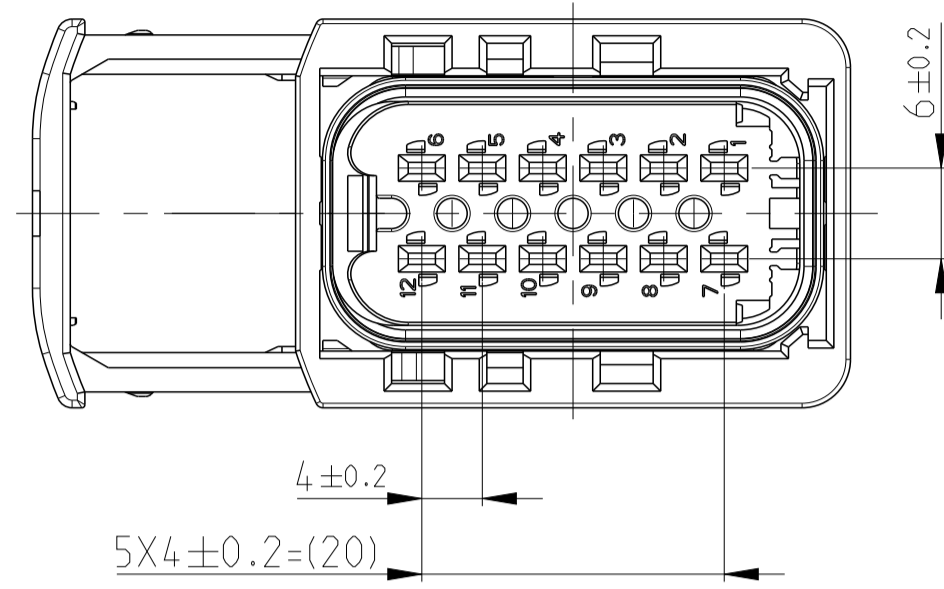


SLIDE IN LOCKED POSITION
 Schieber in Verriegelungsposition



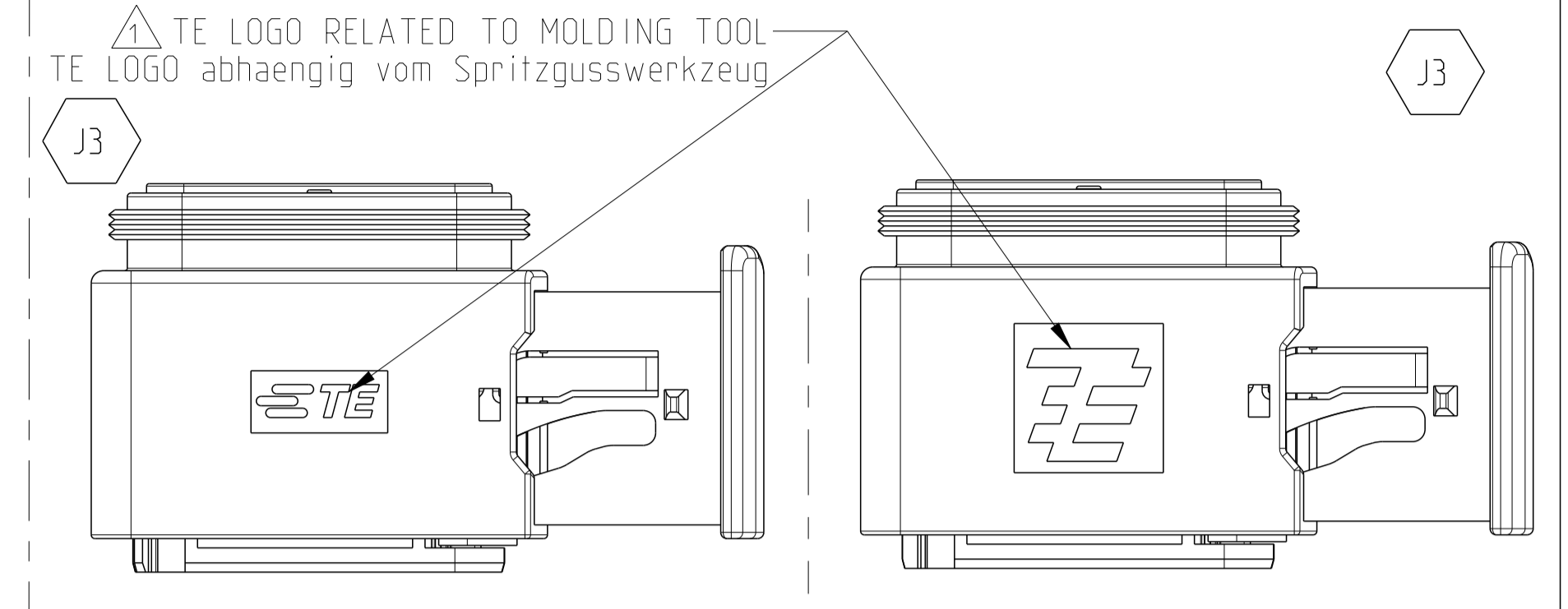
DELIVERY CONDITION:
 Lieferzustand:

SECONDARY LOCKING AND SLIDE
 IN PRE-LOCKED POSITION
 2. Kontaktsicherung und Schieber
 in Vorraststellung

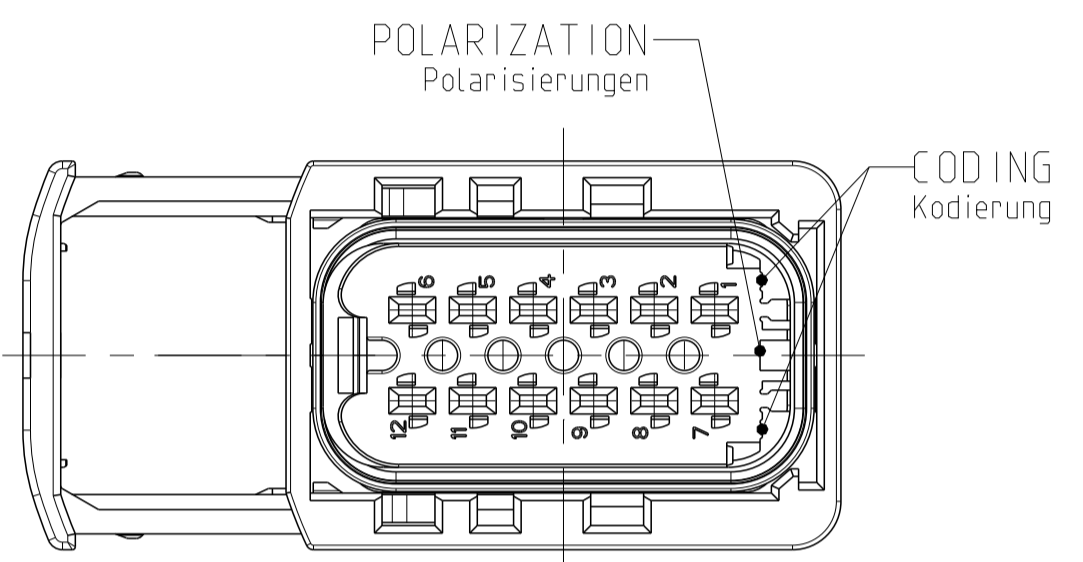


1-1703639-1 AS SHOWN
 1-1703639-1 wie gezeigt

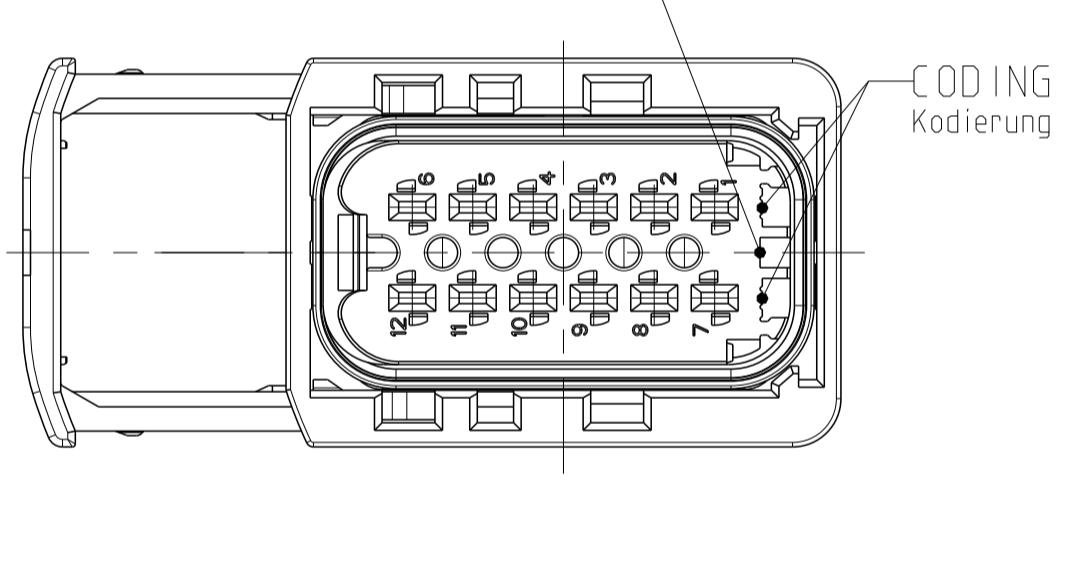
LOC	DIST	REV	DATE	BY	APPV
A1	-	J	25MAY2012	MN	SKR
		J1	15MAY2015	SK	Krauss
		J2	25APR2016	MAH	GLIC
		J3	13APR2018	HO	GLIC



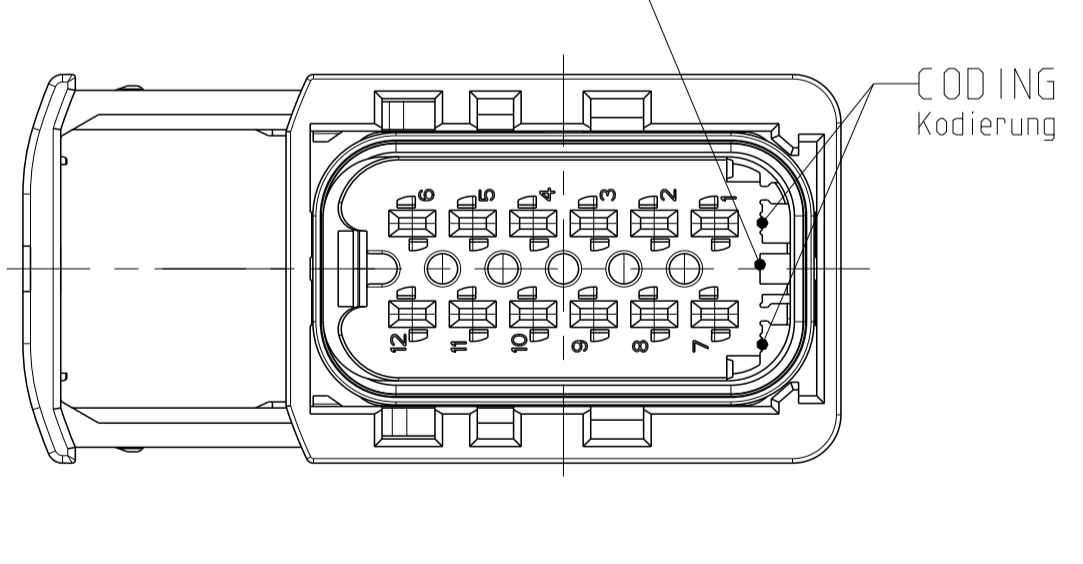
CODING A
 Kodierung
 PN 1-1703639-1



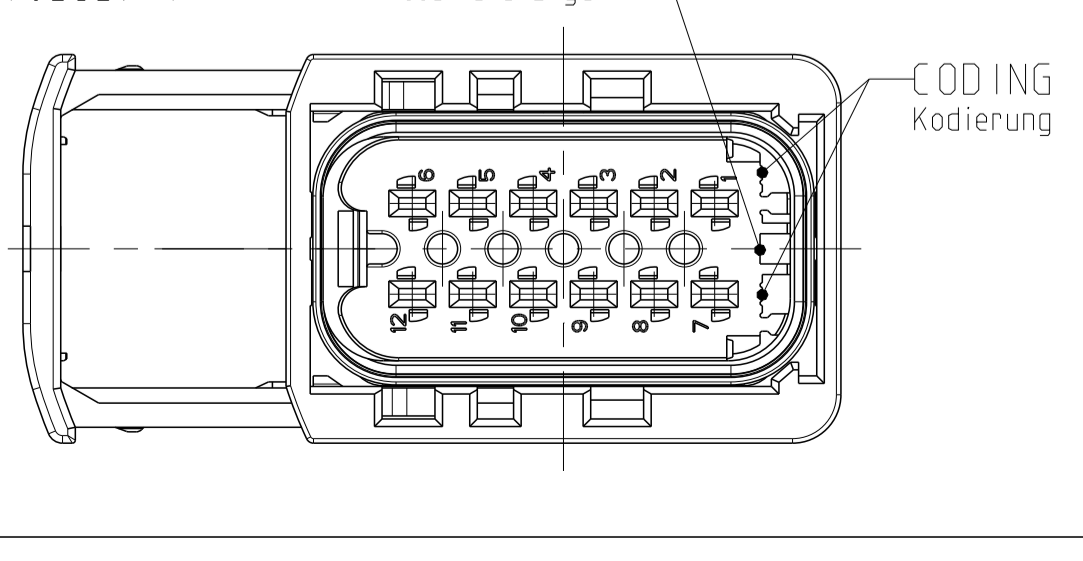
CODING B
 Kodierung
 PN 2-1703639-1



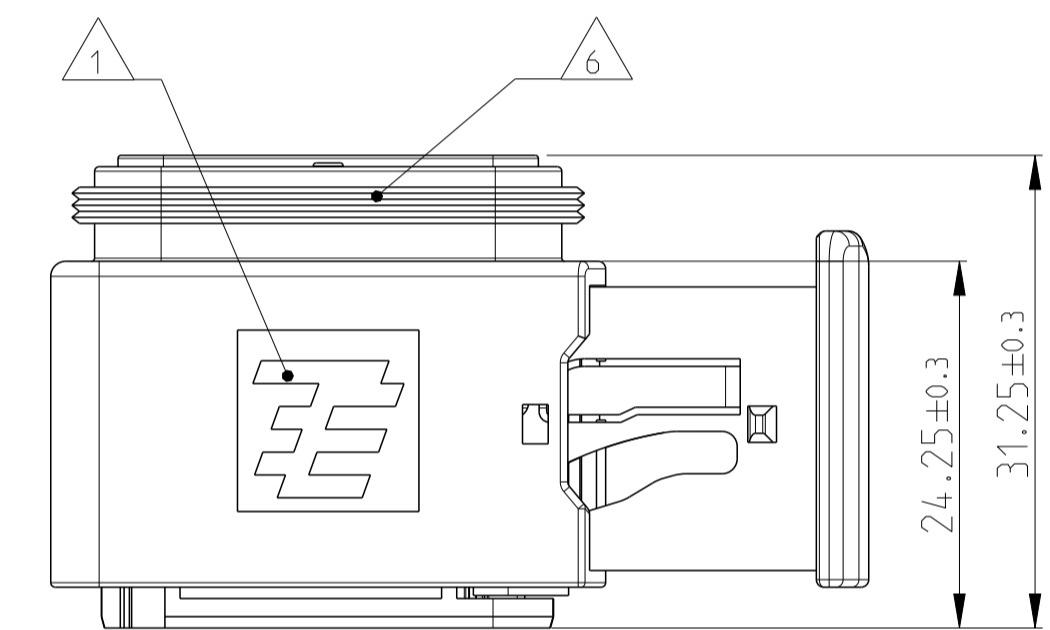
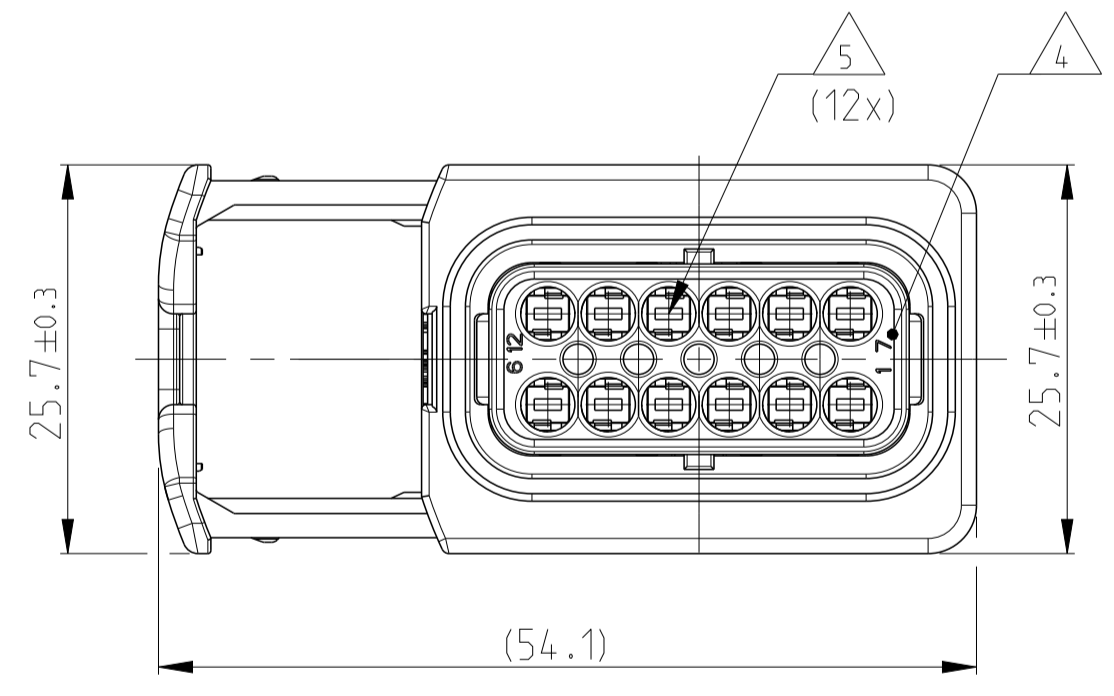
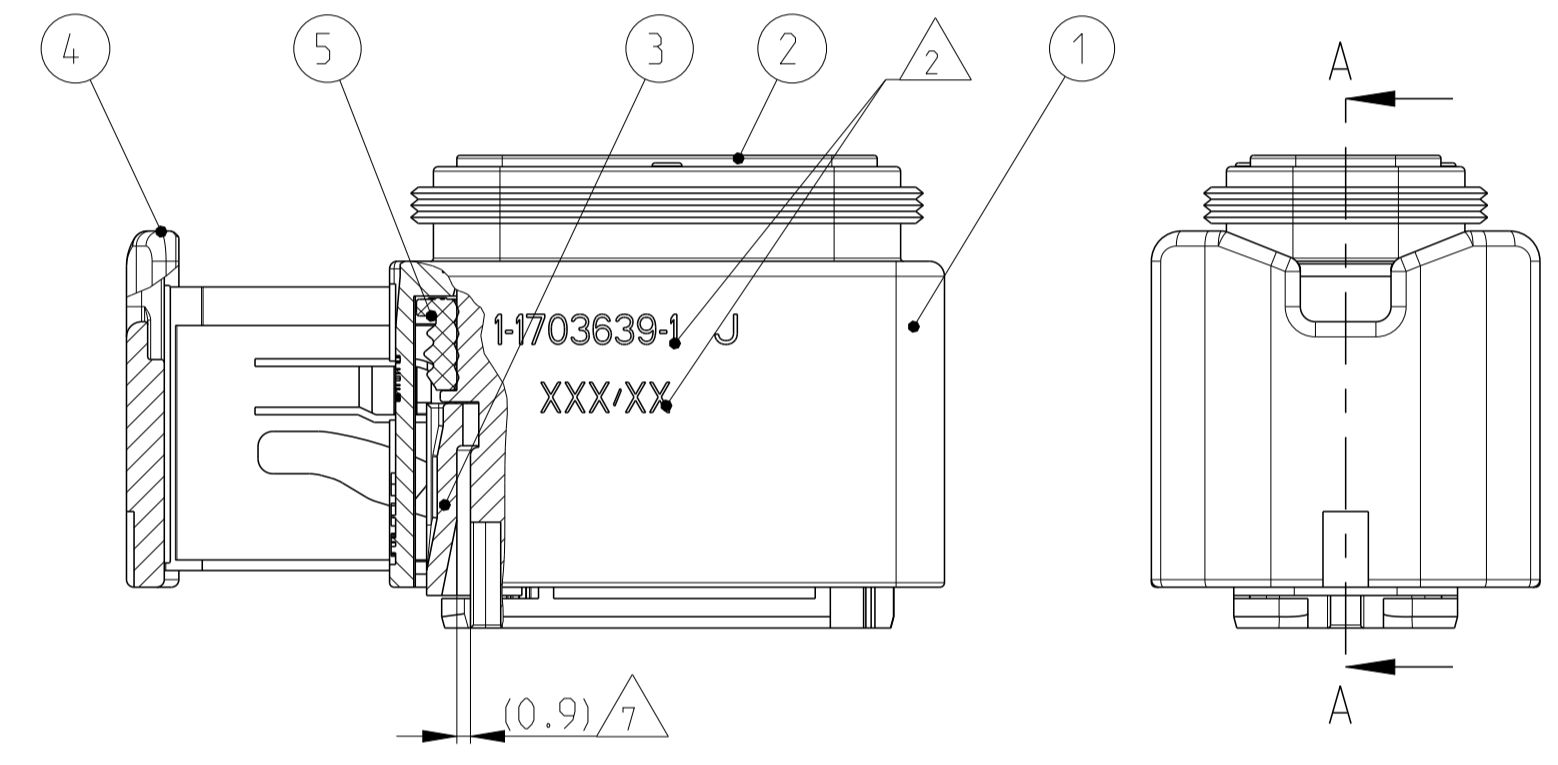
CODING C
 Kodierung
 PN 3-1703639-1



CODING D
 Kodierung
 PN 4-1703639-1



SECTION A-A
 Schnitt

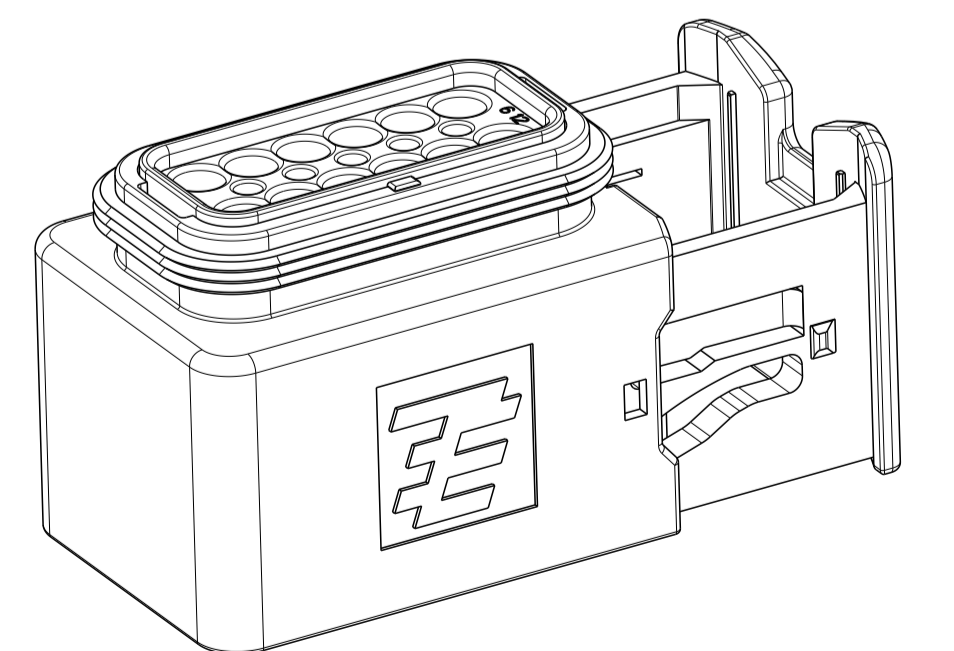


- NOTES
 Bemerkungen
- TE LOGO
 TE Logo
 - ASSY PN, PRODUCTION DATE (CALENDAR DAY/YEAR):
 MARKING OPTIONAL AS LASER ENGRAVING OR
 LASER WITH COLOR CHANGE
 Assy PN, Produktionsdatum (Kalendertag/Jahr):
 Beschriftung wahlweise als Lasergravur oder Laser mit Farbschlag
 - BULK PACKAGING IN CORRUGATED BOX
 Schüttgut im Versandkarton
 - CAVITY NUMBERING
 Kammer Bezeichnung
 - CAVITIES MATED WITH AMP MCP 1.5k
 SEE PRODUCT GROUP DRAWING
 TE NO: 1241436
 MAX. WIRE SIZE: 1.5mm² FLR
- STANDARD APPLICATION:
 AT TEMPERATURE UP TO 120 DEGREE CELSIUS,
 SINGLE WIRE SEAL PN 0-2287497-1 AT WIRE SIZE 1.5mm² FLR
 RECOMMENDED.
- RECOMMENDATION FOR APPLICATION TEMPERATURES UP TO
 140 DEGREE CELSIUS. SINGLE WIRE SEAL
 PN 0-964972-1, WIRE SIZE: 1.5mm² FLR (AWG 16 TXL)
 BUT SLIGHTLY HINDERED MOUNTING.
- Kontaktkammern passend fuer AMP MCP 1.5k
 siehe Produktgruppenzeichnung
 TE Nr.: 1241436
 max. Drahtgrossenbereich: 1.5mm² FLR
- Standard Anwendung:
 Bei Einsatztemperatur bis 120°C
 Einzelleiterdichtung 0-2287497-1 bei Leitergrosse 1.5mm² FLR empfohlen.
- Bei Einsatztemperaturen bis 140°C empfehlen wir bei dem
 Drahtgrossenbereich 1.5mm² FLR (AWG 16 TXL) die Einzelleiterdichtung
 PN 964972-1,
 jedoch mit leicht erschwerten Bestueckbarkeit.
- SUITABLE COVERS SEE DRAWING: 1563110, 1563111
 Passende Kappen siehe Zeichnung: 1563110, 1563111
 - SLIDING DISTANCE OF SECONDARY LOCKING
 Verschiebeweg der 2. Kontaktsicherung
 - FITS TO TE INTERFACE DRAWING 114-18807-1
 Passend zur Ausfuehrungsvorschrift 114-18807-1
 - SUITABLE COUNTERPART SEE DRAWING: 1564520, 1564414
 passendes Gegenstueck siehe Zeichnung: 1564520, 1564414
 - MAFUNCTION CAUSED BY LACQUER IS NOT
 COVERED BY TE WARRANTY.
 Funktionsbeeintraechtigung durch Lackieren liegt nicht im
 Einfluss und Gewaehrleistungsumfang von TE.

1	2	2	2	2	3	4	5	ITEM NO	DESCRIPTION
RECEPTACLE HOUSING	RECEPTACLE HOUSING	RECEPTACLE HOUSING	RECEPTACLE HOUSING	RECEPTACLE HOUSING	RECEPTACLE HOUSING	RECEPTACLE HOUSING	RECEPTACLE HOUSING		
BLACK	BLACK	BLACK	BLACK	GREEN	BLUE	YELLOW	WHITE		
PBT-GF30 / V-0	PBT-GF30 / V-0	PBT-GF30 / V-0	PBT-GF30 / V-0	PBT-GF30 / V-0	PBT-GF30 / V-0	PBT-GF30 / V-0	PBT-GF30 / V-0		
1	2	2	2	2	3	4	5		
1	2	2	2	2	3	4	5		

TE ORDER-NO.	REV.	NO.OF POS.	CODE	COLOR OF CAVITY BLOCK	QUANTITY	ITEM NO	DESCRIPTION
TE Bestell-Nr.		Polzahl	Kodierung	Farbe des Kammerblocks	Stueck	ASSY	Beschreibung
4-1703639-1	J	12	D	BLUE	1	4	12POS. AMP MCP1.5k, REC HSG, ASSY
3-1703639-1	J	12	C	GREEN	1	3	12pos. AMP MCP1.5k, Buchsengehaeuse
2-1703639-1	J	12	B	GREY	1	2	12pos. AMP MCP1.5k, Buchsengehaeuse
1-1703639-1	J	12	A	BLACK	1	1	12pos. AMP MCP1.5k, Buchsengehaeuse

THIS DRAWING IS A CONTROLLED DOCUMENT.		OWN: E. Ellrod	19MAR2007	TE Connectivity
OTHERWISE SPECIFIED: ACC. TO ISO 9001-140		CHK: J. Grandzow	20MAR2007	
DIMENSIONS: MILLIMETERS		APVD: J. Grandzow	20MAR2007	NAME: 12POS. AMP MCP1.5k, REC HSG, ASSY
TOLERANCES: UNLESS OTHERWISE SPECIFIED: 0.100-0.250		PRODUCT SPEC: 108-94.020	APPLICATION SPEC: 114-18756	
FINISHES: UNLESS OTHERWISE SPECIFIED: SEE TABLE		WEIGHT: 24.0 g	SCALE: 2:1	RESTRICTED TO: NUR FÜR: -
MATERIAL: SEE TABLE		CUSTOMER DRAWING	SCALE: 2:1	SHEET 1 OF 1



X-ON Electronics

Largest Supplier of Electrical and Electronic Components

Click to view similar products for [Automotive Connectors](#) category:

Click to view products by [TE Connectivity](#) manufacturer:

Other Similar products are found below :

[003-018-000](#) [60403001](#) [60993906-B](#) [M902-2131](#) [M902-2161](#) [72.330.1035.1](#) [73.353.4028.0](#) [F119300-B](#) [F166900](#) [F258300-B](#) [F358300-B](#)
[F407400](#) [F444110](#) [F487000](#) [F509500B-B](#) [827153-1](#) [8N1515-32-24P](#) [9-1326729-8](#) [925474-1](#) [928905-1](#) [964562-4](#) [968782-1](#) [GT17SA-8DS-](#)
[HU](#) [98891-1012](#) [98947-1016](#) [12004147](#) [12004475-L](#) [12010290](#) [12010309-B](#) [12015454](#) [12020219-B](#) [12020308](#) [12041318-B](#) [12052225-L](#)
[12052466](#) [12059125](#) [12064869](#) [12004327-B](#) [12010503-B](#) [12015308](#) [12015384](#) [12015909](#) [1-21030-1](#) [12041254](#) [12041318](#) [12047946-B](#)
[12047957](#) [12047957-L](#) [12059473](#) [12066261](#)