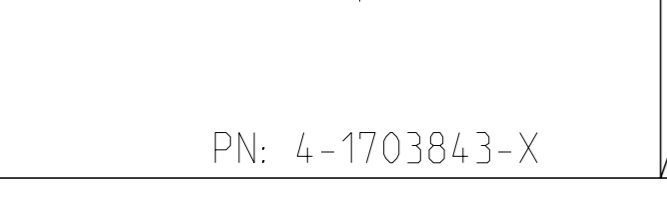
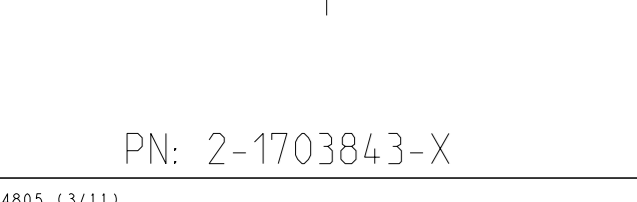
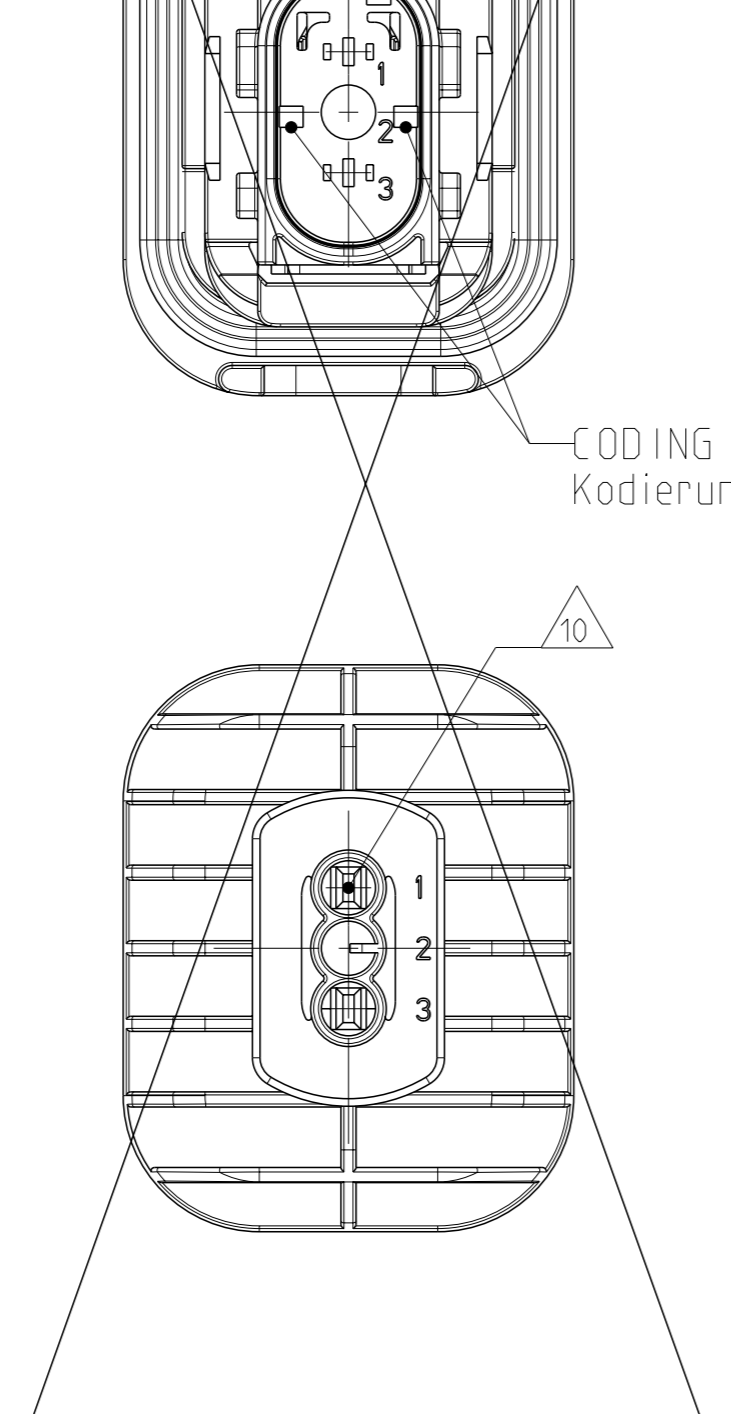
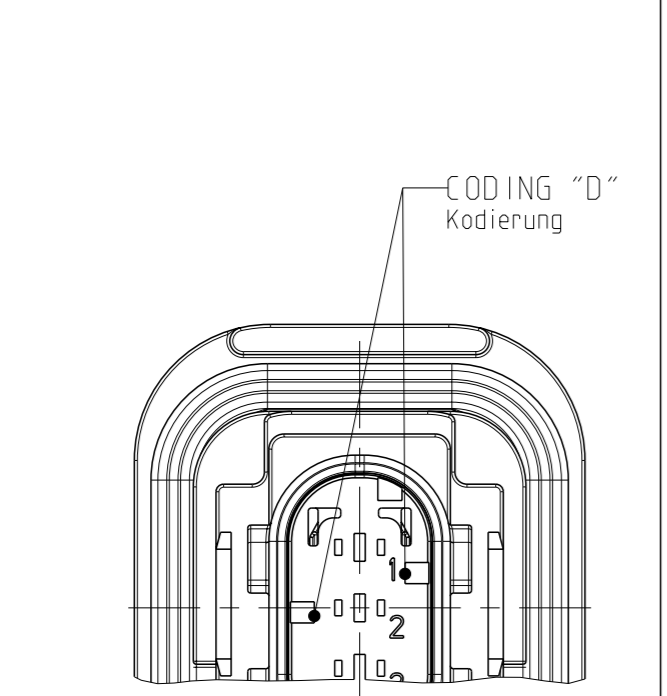
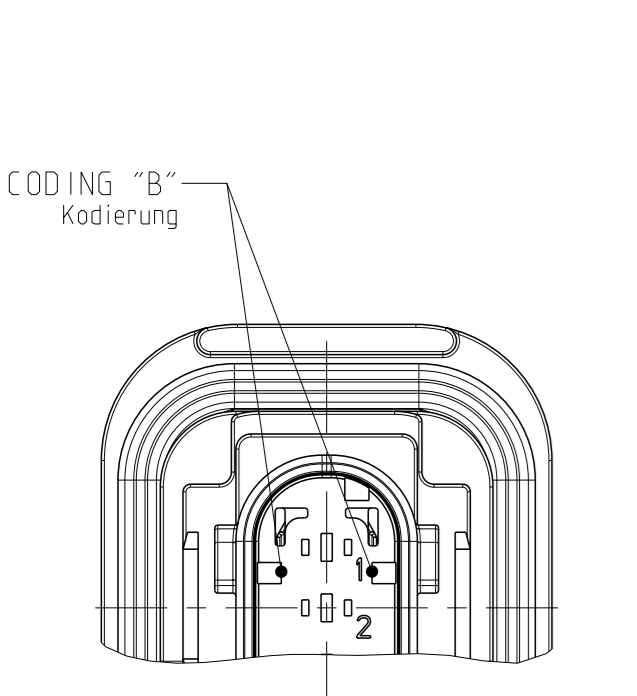
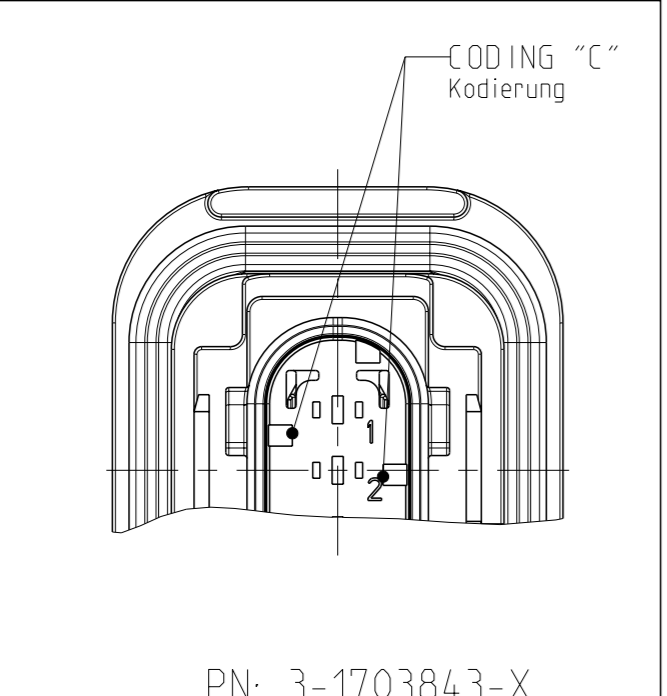
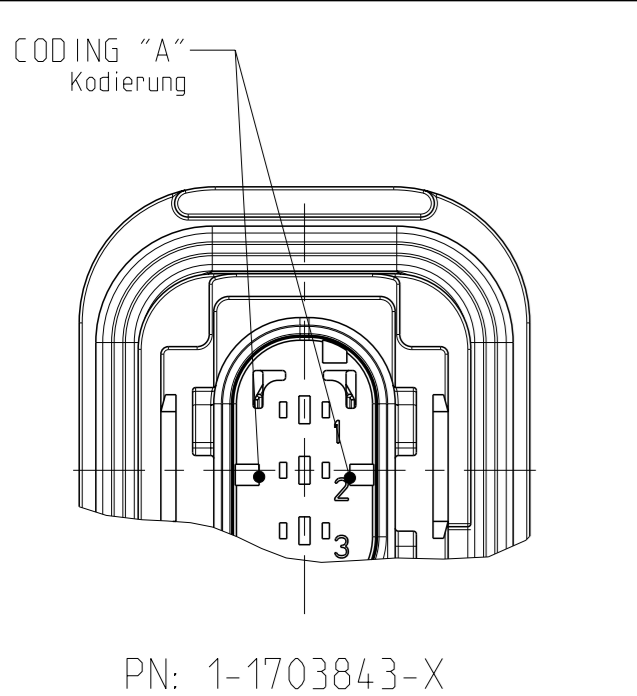
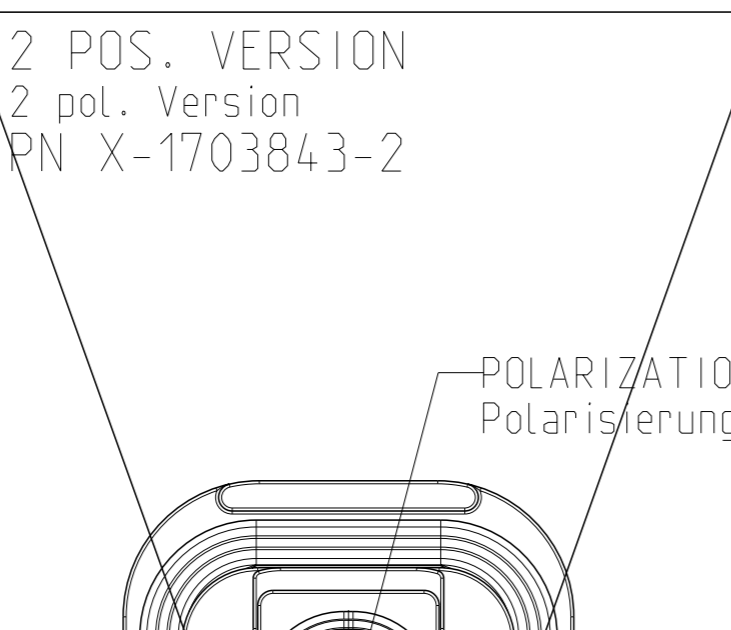
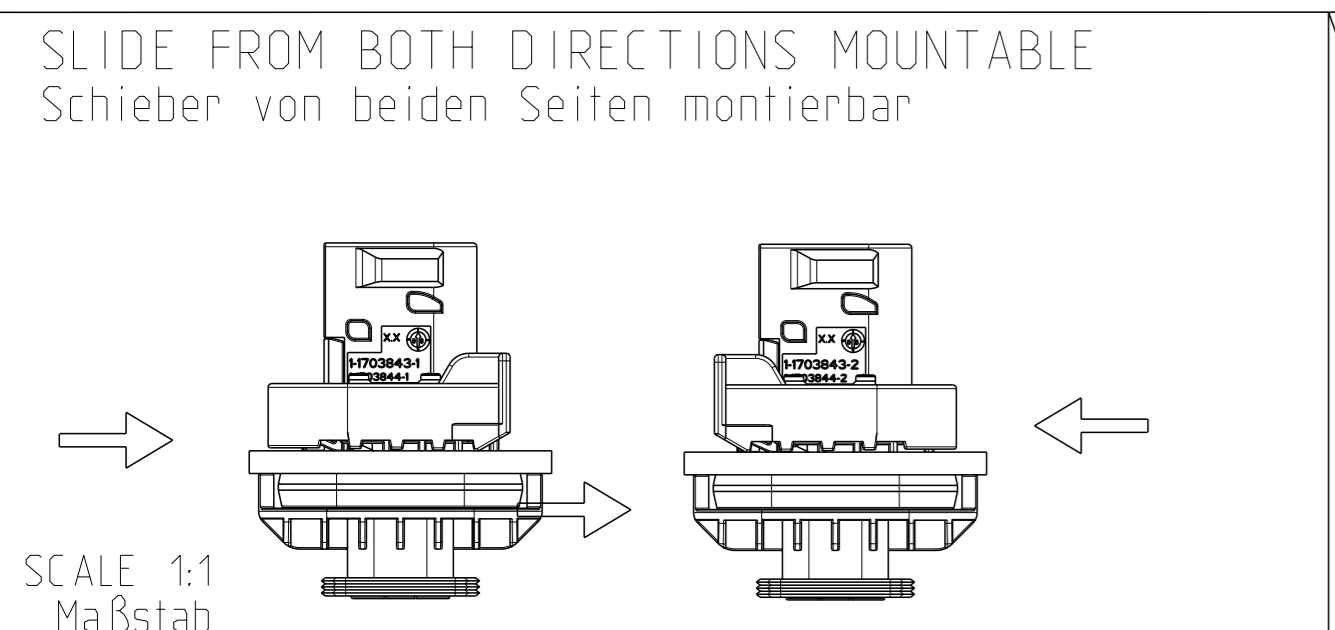
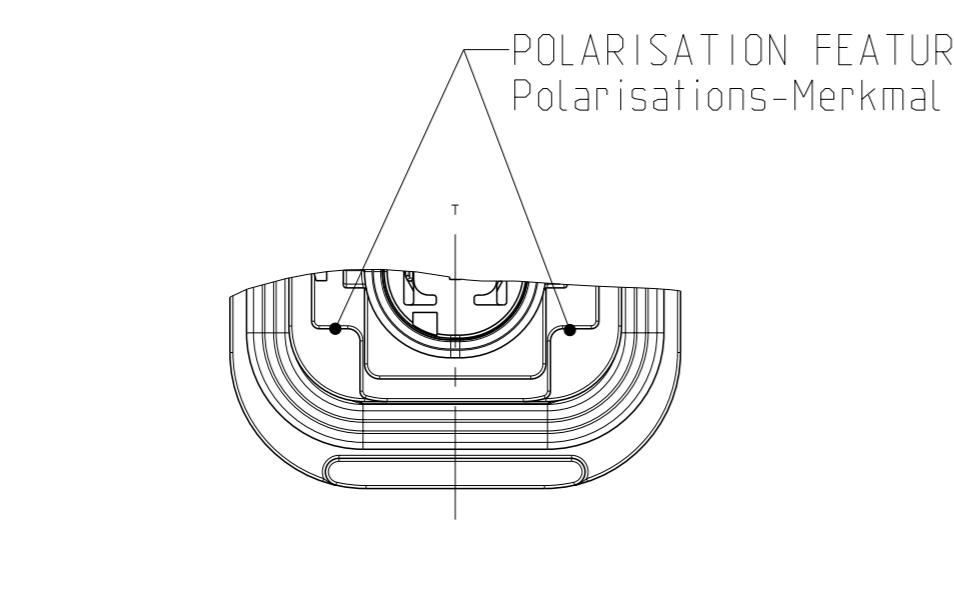


FIXING WITH SLIDE Befestigung mit Schieber	
W ALLTHICKNESS "X" Wandstaerke "X"	TE ORDER NO. TE Best. Nr.
1.5mm	N.N.
2.5mm	0-1703838-2
3.0mm	0-1703838-1
3.5mm	0-1703838-6
4mm	N.N.



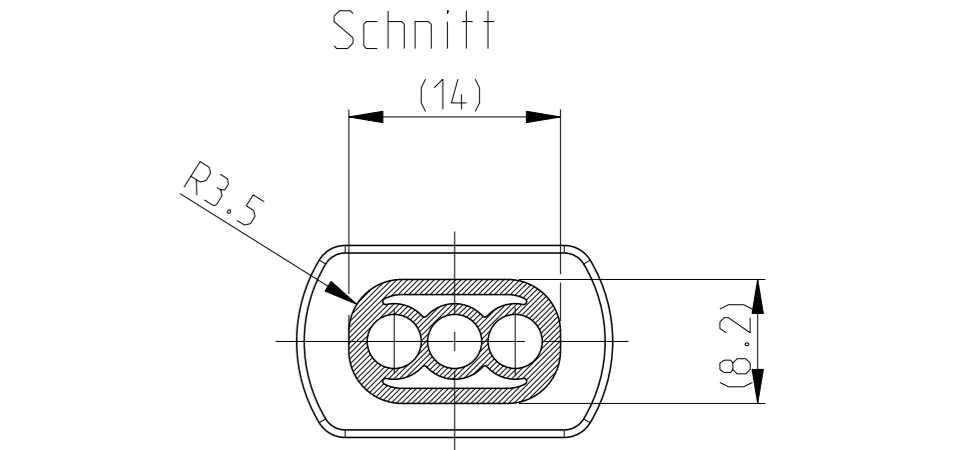
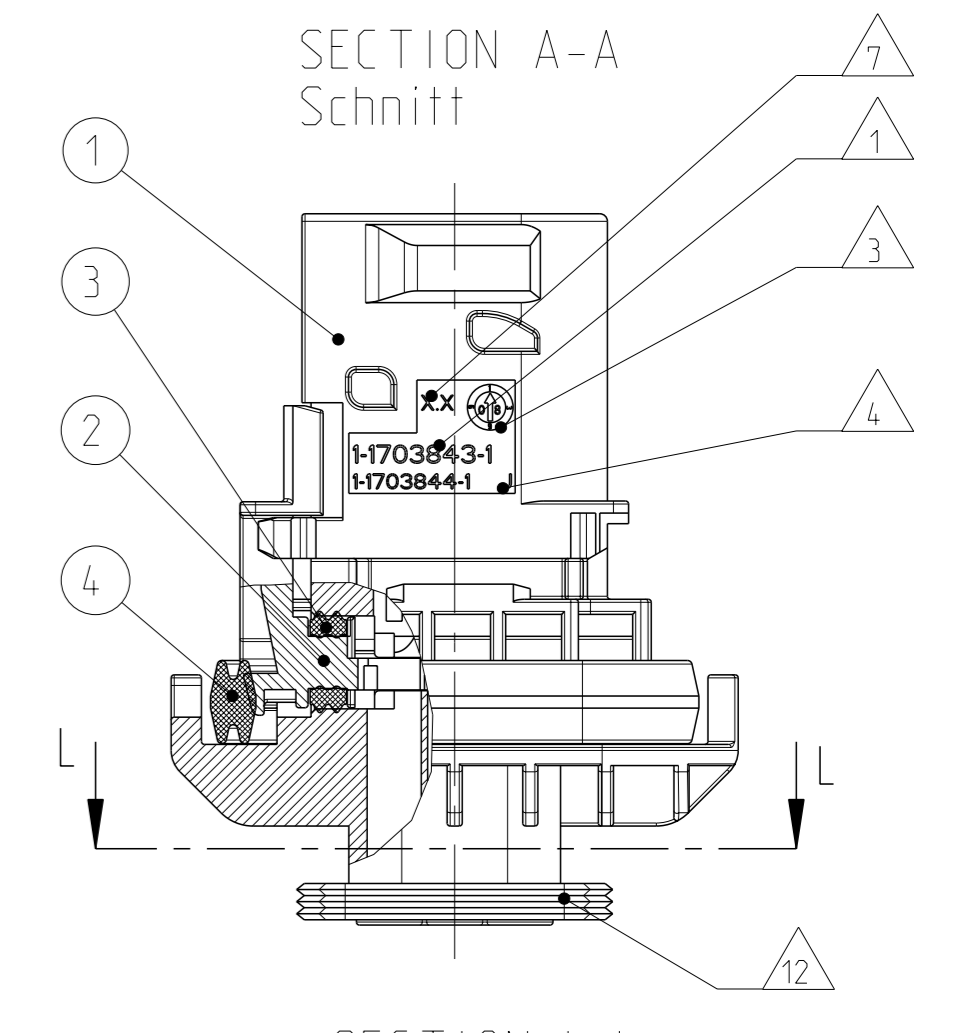
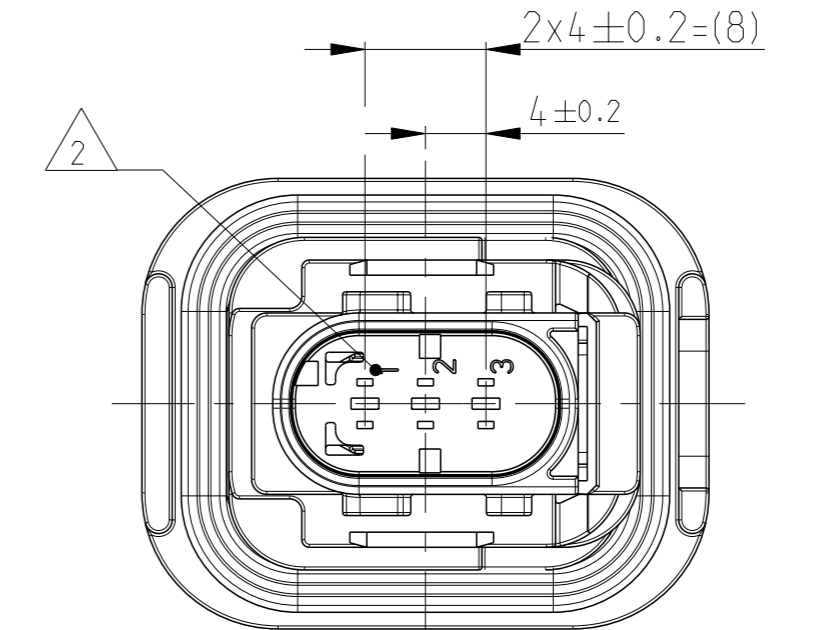
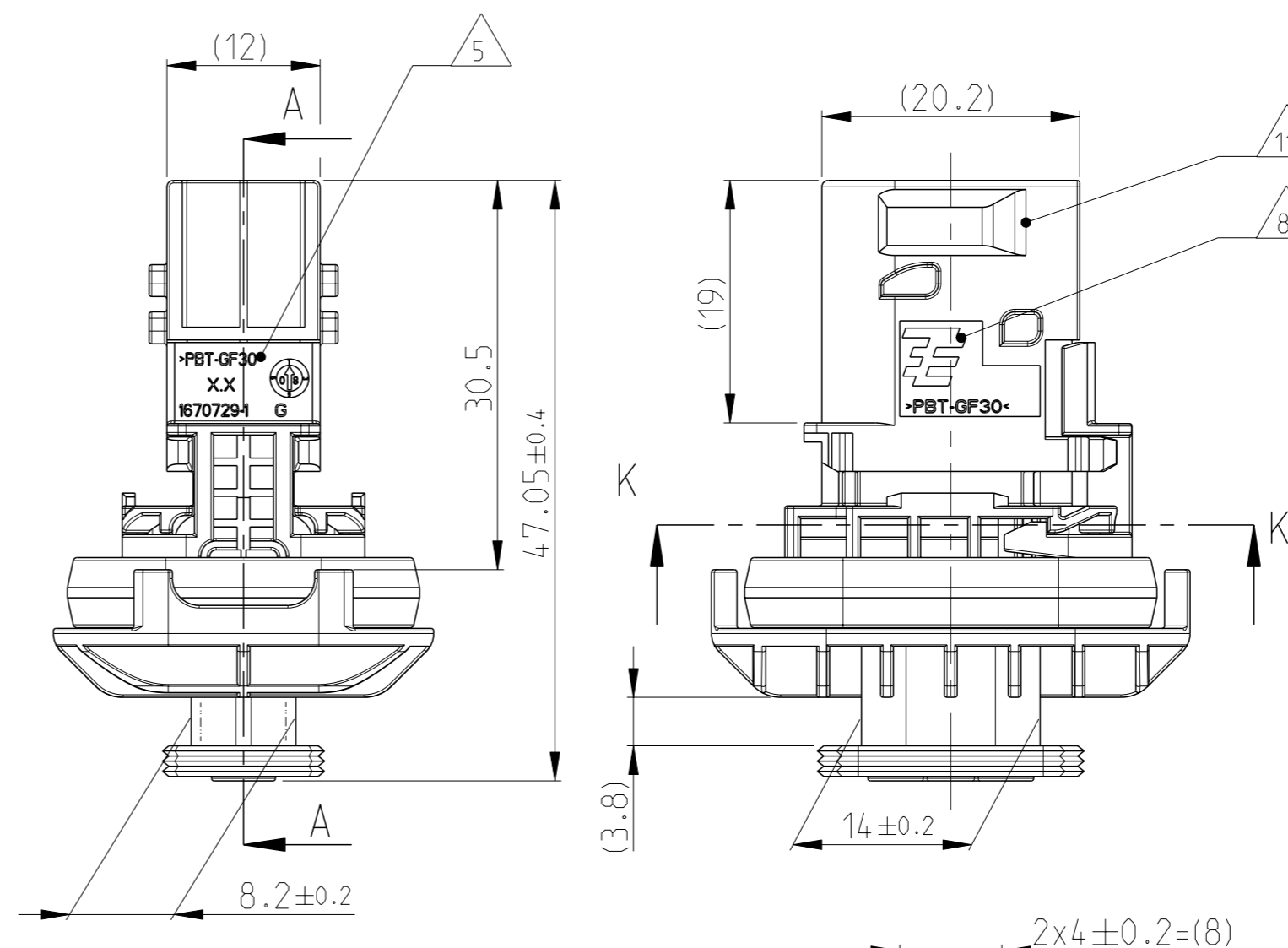
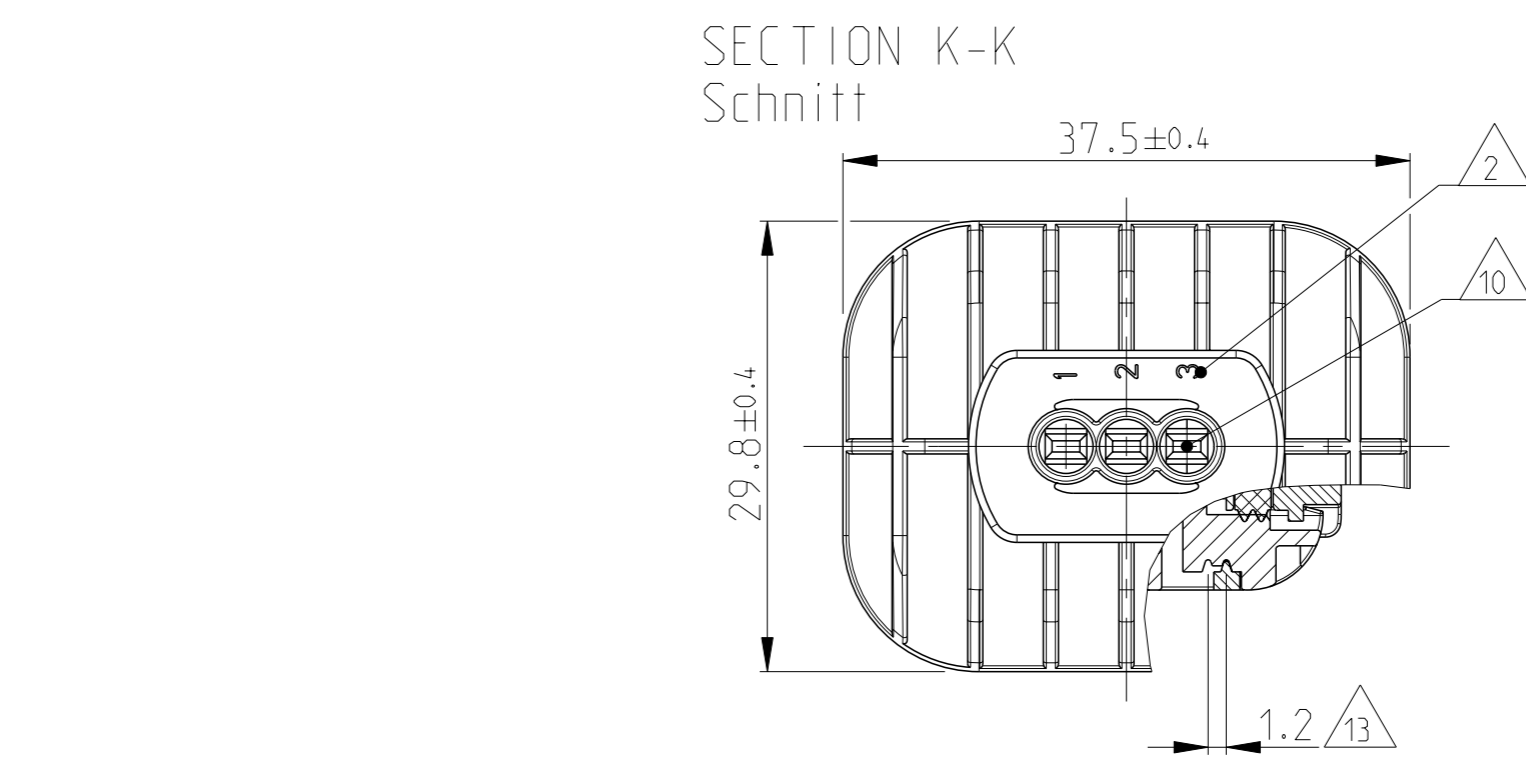
NOTES
Bemerkungen

- 1 TE ORDER-NO.
TE Bestell-Nr.
 - 2 CAVITY NUMBERING
Kammerbezeichnung
 - 3 PRODUCTION DATE
Produktionsdatum
 - 4 LETTER-INSERT FOR THE REVISION STATUS OF THE MOULD
Schriftsatz fuer Aenderungszustand des Werkzeuges
 - 5 MATERIAL MARKING ACCORDING TO VDA 260
Werkstoffkennzeichnung nach VDA 260
 - 6 BULK PACKAGING IN CORRUGATED BOX
Schuetftgut im Versandkarton
 - 7 MOULD CAVITY MARKING
Nestmarkierung
 - 8 TE LOGO
TE Logo
 - 9 SUITABLE COUNTERPART SEE DRAWING: 1418448
passendes Gegenstueck siehe Zeichnung: 1418448
 - 10 CAVITIES MATED WITH TAB 1.6 x 0.6 MM (SW)
SEE PRODUCT GROUP DRAWING
TE NO: 1355055
MAX. WIRE SIZE: 1.0mm² FLR

WIRE SIZE : 1.5mm² FLR PERMITTED ONLY
IN ASSOCIATION
WITH SINGLE WIRE SEALING PN 0-2287497-1
ALLOWED TEMPERATURE 120 DEGREE CELSIUS

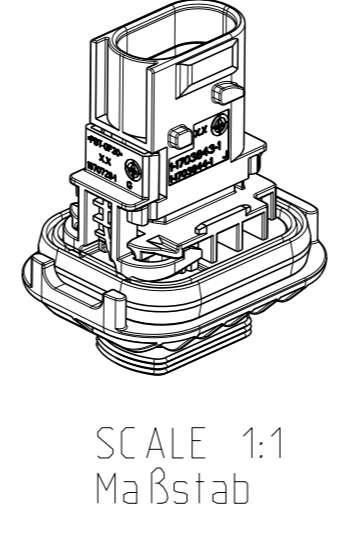
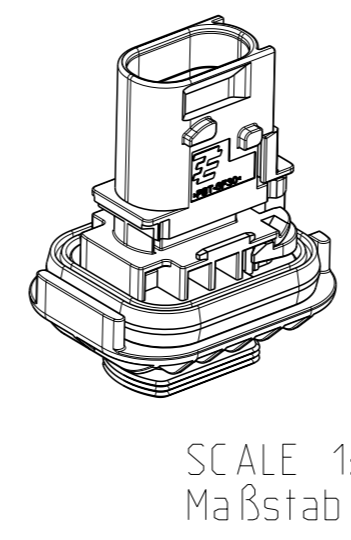
Kontaktkammer passend fuer Flachstecker 1.6 x 0.6 mm (ESD)
siehe Produktgruppenzeichnung
TE Nr: 1355055
max. Drahtgroessenbereich: 1.0mm² FLR

Es ist ein Drahtgroessenbereich von 1.5mm² nur
in Verbindung
mit der Einzeileiterdichtung PN 0-2287497-1
bis zu 120°C zugelassen
 - 11 INTERFACE ACC. Drawing: 114-18743-1
Kragenanschluss nach Zeichnung: 114-18743-1
 - 12 MATED WITH COVER SEE DRAWING: 1670150, 1670365
AND COVERS OF GROUP B ON PRODUCT GROUP DRAWING 1563709
Passend zu Kappe siehe Zeichnung: 1670150, 1670365
und Kappen der Gruppe B auf Produktgruppenzeichnung 1563709
 - 13 SLIDING DISTANCE OF SECONDARY LOCKING
Verschiebeweg der zweiten Kontaktsicherung
 - 14 MALFUNCTION CAUSED BY LAQUER IS NOT
COVERED BY TE WARRANTY
Funktionsbeeintraechtigung durch Lackieren, liegt nicht
im Einfluss und Gewaehrleistungsumfang von TE
 - 15 SEALING SURFACE CUTOFF
Dichtflaeche Blechausschnitt
- SURFACE ROUGHNESS Ra MAX. 1.8 µm OR LESS FOR METAL PARTS.
Werkzeugoberflaeche Ra Max. 1.8µm oder weniger fuer Metallteile
- SURFACE ROUGHNESS MIN. VDI 3400 - CLASS 24 FOR PLASTIC PARTS.
Werkzeugoberflaeche Min. VDI 3400 - Class 24 fuer Kunststoffteile.
- THE FLATNESS MUST BE WITHIN THE TOLERANCE OF THE SHEET,
THEREFORE WITHIN (±0.1MM).
Die Ebenheit muss innerhalb der Toleranz des Blechs liegen (±0.1mm).
- NO SINK MARKS. EJECTOR. DRAFT. DENTS. SCRATCHES.
RECESSES ON THE SEALING AREA ALLOWED.
Keine Einfallstellen, Auswerfer, Ausformschraegen, Delle,
Kratzer, Absaeetze zulassig.



1-1703843-1 AS SHOWN
1-1703843-1 wie gezeigt

ITEM NO	DESCRIPTION	MATERIAL	COLOUR
1	3POS. TAB HOUSING CODE "A", 3pos. Flachsteckergehause Kod. "A"	BLACK schwarz	
1	3POS. TAB HOUSING CODE "B", 3pos. Flachsteckergehause Kod. "B"	GREY grau	
1	3POS. TAB HOUSING CODE "C", 3pos. Flachsteckergehause Kod. "C"	GREEN gruen	
1	3POS. TAB HOUSING CODE "D", 3pos. Flachsteckergehause Kod. "D"	BLUE blau	
1	3POS. TAB HOUSING CODE "A", 3pos. Flachsteckergehause Kod. "A"	BLACK schwarz	
1	3POS. TAB HOUSING CODE "B", 3pos. Flachsteckergehause Kod. "B"	GREY grau	
1	3POS. TAB HOUSING CODE "C", 3pos. Flachsteckergehause Kod. "C"	GREEN gruen	
1	3POS. TAB HOUSING CODE "D", 3pos. Flachsteckergehause Kod. "D"	BLUE blau	
2	SECONDARY LOCKING DEVICE	YELLOW	
3	SEAL FOR SECONDARY LOCKING Dichtung fuer zweite Kontaktsicherung	WHITE weiss	
4	AXIAL SEAL 20x25 Achsdichtung 20x25	GREEN gruen	



TE ORDER-NO. TE Bestell-Nr.	REV.	NO. OF POS. Polzahl	CODE Kodierung	QUANTITY Stueck	ITEM NO ASSY
4-1703843-2	H	2	U	-	8
3-1703843-2	H	2	C	-	7
2-1703843-2	H	2	B	-	6
1-1703843-2	H	2	A	-	5
4-1703843-1	H	3	D	-	4
3-1703843-1	H	3	C	-	3
2-1703843-1	H	3	B	-	2
1-1703843-1	H	3	A	-	1

THIS DRAWING IS A CONTROLLED DOCUMENT.
DIESER ZEICHNUNGSDRUCK WIRD DURCH UNS KONTROLLIERT.
ANSONSTEN, ALS EIN TECHNISCHEM VERFAHREN, SIND VERBODEN.
SIE KÖNNEN SICH FÜR VERÄNDERUNGEN AN DER DRUCKVERSION INFORMIEREN.

TE CONNECTIVITY
TE Connectivity
3POS. TAB 1.6x0.6. TAB HSG. ASSY
3pos. TAB 1.6x0.6. Flachsteckergehäuse
HDSCS - GROUP A

DATE: 25SEP2007
DRAWN: S. Jaeger
CHECKED: J. Grandow
APPROVED: T. Scherwein
SCALE: 5:1
SHEET: 1 OF 1

X-ON Electronics

Largest Supplier of Electrical and Electronic Components

Click to view similar products for [Automotive Connectors](#) category:

Click to view products by [TE Connectivity](#) manufacturer:

Other Similar products are found below :

[003-018-000](#) [60403001](#) [60993906-B](#) [M902-2131](#) [M902-2161](#) [M902-2344](#) [72.330.1035.1](#) [73.353.4028.0](#) [F119300-B](#) [F166900](#) [F258300-B](#)
[F358300-B](#) [F407400](#) [F444110](#) [F487000](#) [F509500B-B](#) [827153-1](#) [8N1515-32-24P](#) [9-1326729-8](#) [925474-1](#) [928905-1](#) [964562-4](#) [968782-1](#)
[GT17SA-8DS-HU](#) [98891-1012](#) [98947-1016](#) [12004147](#) [12004475-L](#) [12010290](#) [12010309-B](#) [12015454](#) [12020219-B](#) [12041318-B](#) [12052225-](#)
[L](#) [12052466](#) [12064869](#) [12004327-B](#) [12015308](#) [12015384](#) [12015909](#) [1-21030-1](#) [12041254](#) [12041318](#) [12047946-B](#) [12047957](#) [12047957-L](#)
[12059473](#) [12066261](#) [12110546](#) [12110546-B](#)