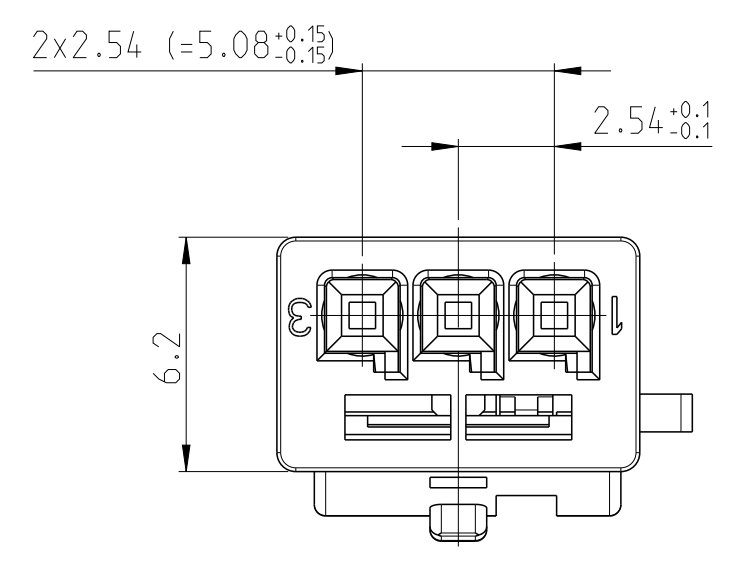
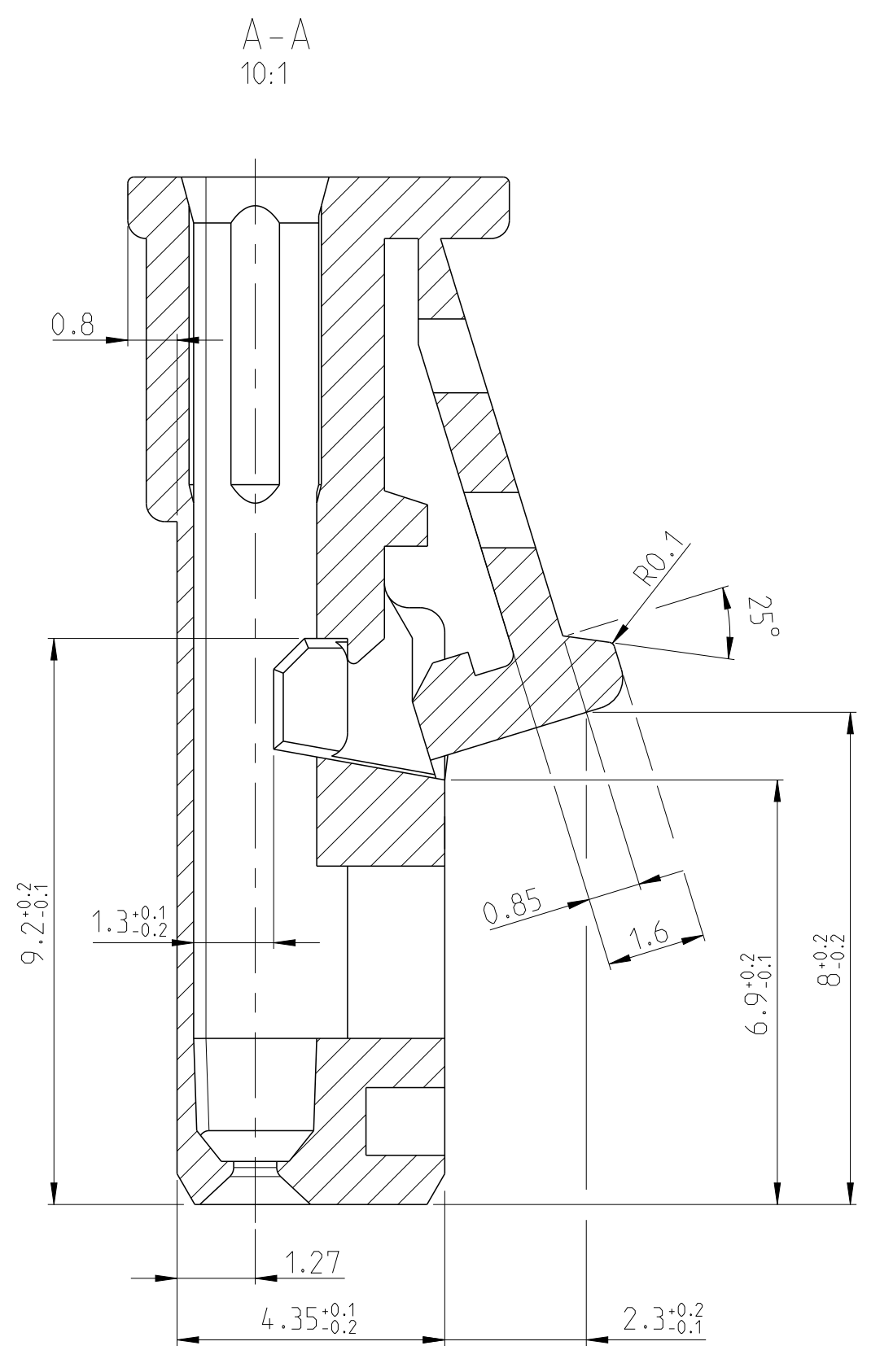
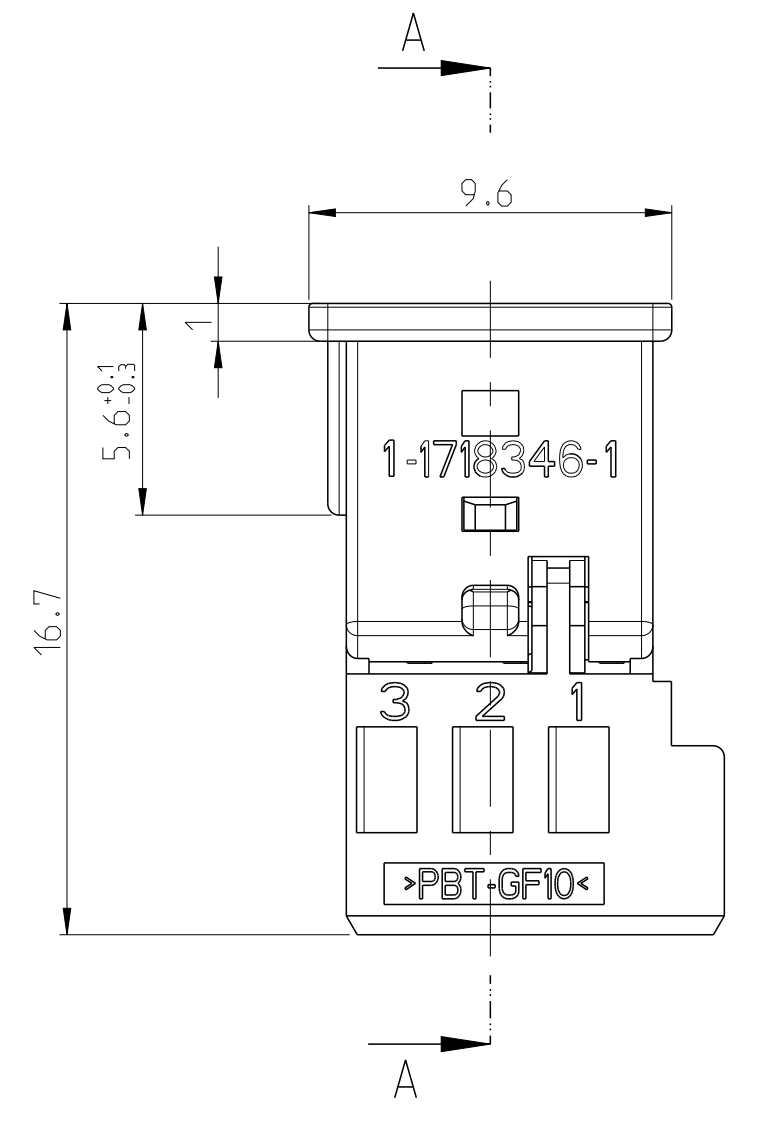
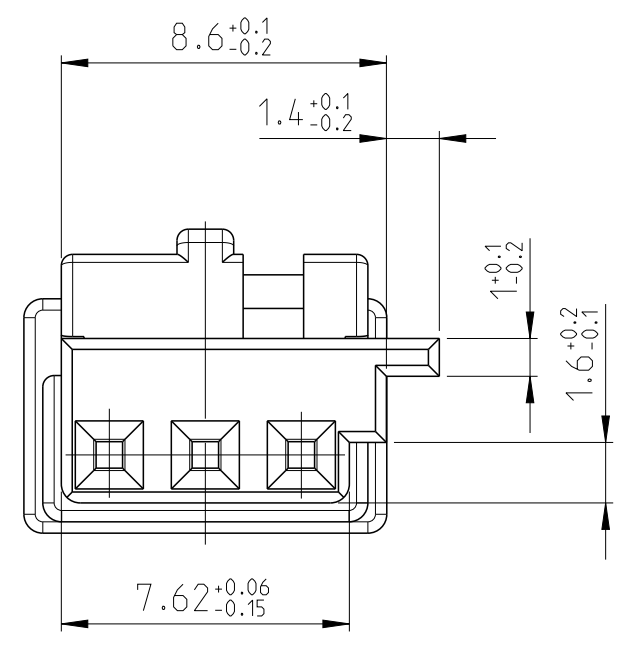


PROJEKT NR. EGATN0100B		REVISIONS			
P	LTN	DESCRIPTION	DATE	DWN	APVD
A1	ECR-06-002038		02FEB2006	LAN.	SCHW
A2	ECR-10-008727		22APR2010	TS	BF
B	SEE PCN E-17-001129		21NOV2019	MAH.	GILC

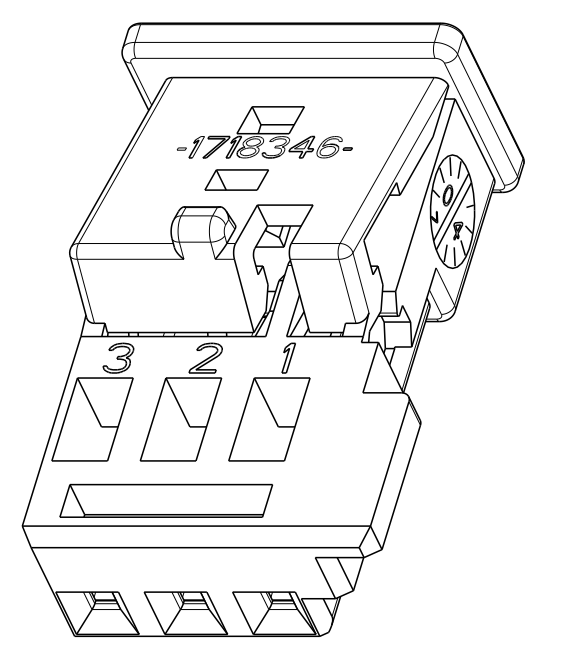
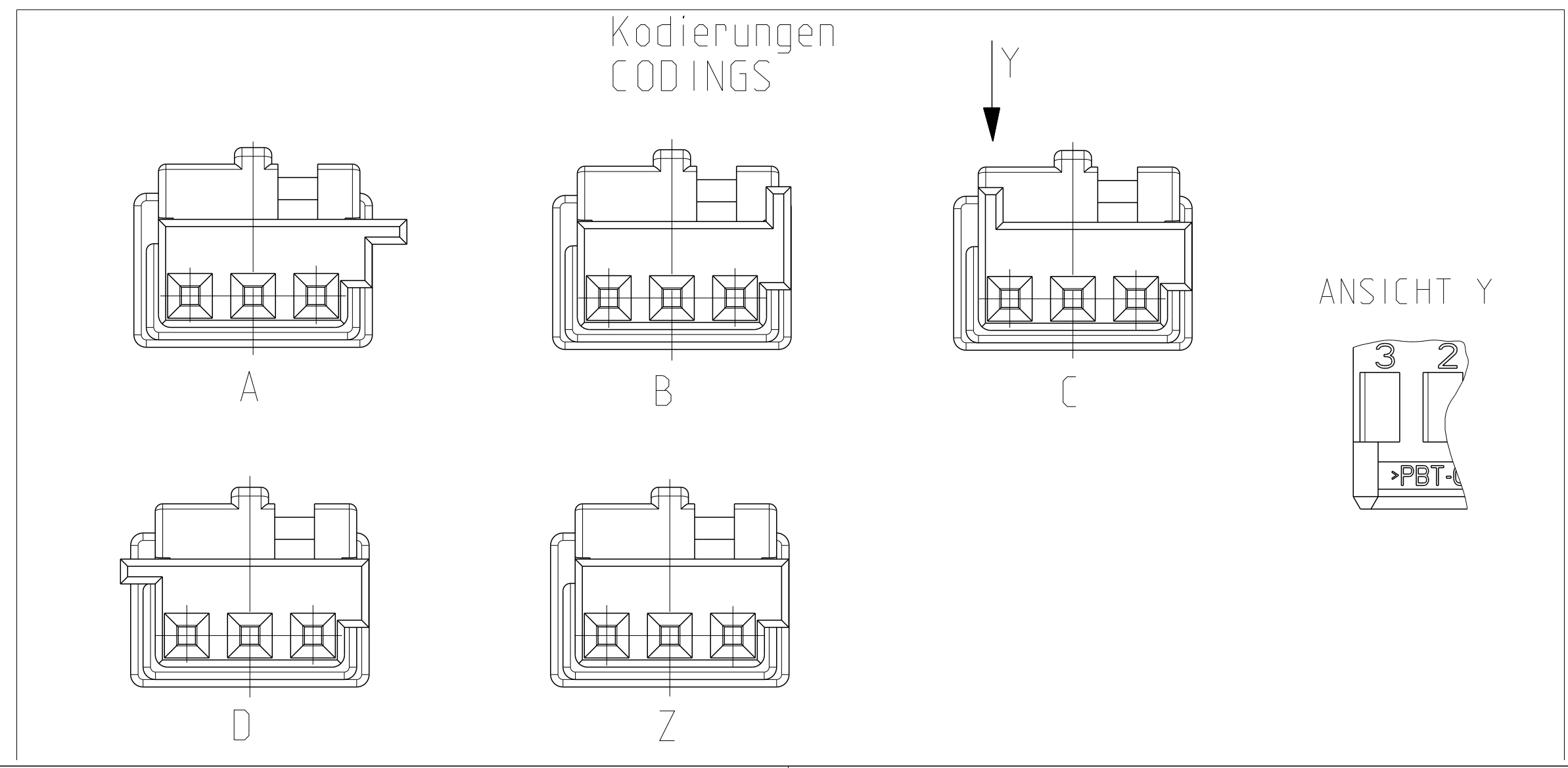


Bemerkungen  
NOTES

- 1 Massgebend ist der deutsche Text  
ONLY THE GERMAN-LANGUAGE VERSION SHALL BE BINDING
- 2 Passend fuer Leitungsquerschnitt: 0.2-0.75mm<sup>2</sup>  
SUITABLE FOR WIRE SIZE RANGE
- 3 Passend zu Buchsenkontakt siehe Zeichnung: TE: 929454  
SUITABLE FOR SOCKET CONTACT SEE DRAWING:
- 4 Kragenanschluss siehe Zeichnung: TE: 114-18063-18  
SHROUDED CONNECTION SEE DRAWING:
- 5 Anlieferungszustand: 2. Kontaktsicherung in Vorraststellung  
CONDITION AS DELIVERY: RETAINER IN PRE-LOCKED POSITION
- 6 Formteilungsgrad max 0.2 zulaessig  
BURRS MAX 0.2 PERMITTED
- 7 Mittig ueber Nennmass DIN 16901-140  
CENTRIC TO NOMINAL DIMENSION
- 8 Einzelheiten der Ausfuehrung bleiben dem Hersteller ueberlassen  
DETAILS OF DESIGN ARE LEFT TO MANUFACTURER
- 9 TE-Logo  
TE-LOGO

9 TE LOGO RELATED TO MOLDING TOOL  
TE LOGO abhaengig vom Spritzgusswerkzeug

BESTELL-NR. ORDER NO.	REV.	KOD. COD.	BENENNUNG DESCRIPTION	OBERFLAECHE SURFACE FARBE/COLOR	ART KIND	GRAMM GEW WIGHT	Passend zu: Stifteiste SUITABLE FOR: PIN HSG.
9-1718346-1	B	Z	Buchsengeh. SOCKET HSG.	wasserblau WATERBLUE	k	0.5	-
4-1718346-1	B	D		bordeauxviolett CLARET VIOLET			-
3-1718346-1	B	C		licht blau LIGHT BLUE			3-968700-1
2-1718346-1	B	B		natur/NATURAL			2-968700-1
1-1718346-3	B	A		elfenbein IVORY			1-968700-1
1-1718346-1	B	A		schwarz/BLACK			1-968700-1
							Passend zu: Stifteiste SUITABLE FOR: PIN HSG. TE



THIS DRAWING IS A CONTROLLED DOCUMENT. DIESER ZEICHNUNGSUMRISS WIRD DURCH AMM HANDBUCHSTELLEN KONTROLLIERT. ANSPRECHEN FÜR DEN TECHNISCHEN FORTSCHRITT STUNDE, DER ANSPRECHEN. DIE FÜR DIE FORTSCHRITTELE ANGEWANDTEN VERFAHREN SIND AN DER ANSPRECHEN.		DWN M. W. Uggesa 21APR2004	20APR2004	 TE Connectivity
DIMENSIONS: MASSENMESSEN: mm		CHK M. Schwäger	21APR2004	
TOLERANCES UNLESS OTHERWISE SPECIFIED: ALLE GEMEINEN		APVD		NAME Micro Quadlok System Buchsengeh., 3 polig SOCKET HSG., 3POS.
0 PLC ± 1 PLC ± 2 PLC ± 3 PLC ± 4 PLC ± ANGLES/° UNLESS OTHERWISE SPECIFIED: 12°		PRODUCT SPEC 108-18590-0 APPLICATION SPEC VERARBEITUNGSSPEZ. 114-18225		
MATERIAL PBT-GF10 HS		WEIGHT SEE TABLE		SIZE A1
FINISH/OBERFLAECHE/FARBE		RESTRICTED TO NUR FÜR		SCALE MASSSTAB 5:1
		RESTRICTED CUSTOMER		SHEET BLATT 1
		KUNDENZEICHNUNG		OF VON 1
				REV B

## X-ON Electronics

Largest Supplier of Electrical and Electronic Components

*Click to view similar products for [Automotive Connectors](#) category:*

*Click to view products by [TE Connectivity](#) manufacturer:*

Other Similar products are found below :

[003-018-000](#) [60403001](#) [60993906-B](#) [M902-2131](#) [M902-2161](#) [M902-2344](#) [72.330.1035.1](#) [73.353.4028.0](#) [F119300-B](#) [F166900](#) [F258300-B](#)  
[F358300-B](#) [F407400](#) [F444110](#) [F487000](#) [F509500B-B](#) [827153-1](#) [8N1515-32-24P](#) [9-1326729-8](#) [925474-1](#) [928905-1](#) [964562-4](#) [968782-1](#)  
[GT17SA-8DS-HU](#) [98891-1012](#) [98947-1016](#) [12004147](#) [12004475-L](#) [12010290](#) [12010309-B](#) [12015454](#) [12020219-B](#) [12041318-B](#) [12052225-](#)  
[L](#) [12052466](#) [12064869](#) [12004327-B](#) [12015308](#) [12015384](#) [12015909](#) [1-21030-1](#) [12041254](#) [12041318](#) [12047946-B](#) [12047957](#) [12047957-L](#)  
[12059473](#) [12066261](#) [12110546](#) [12110546-B](#)