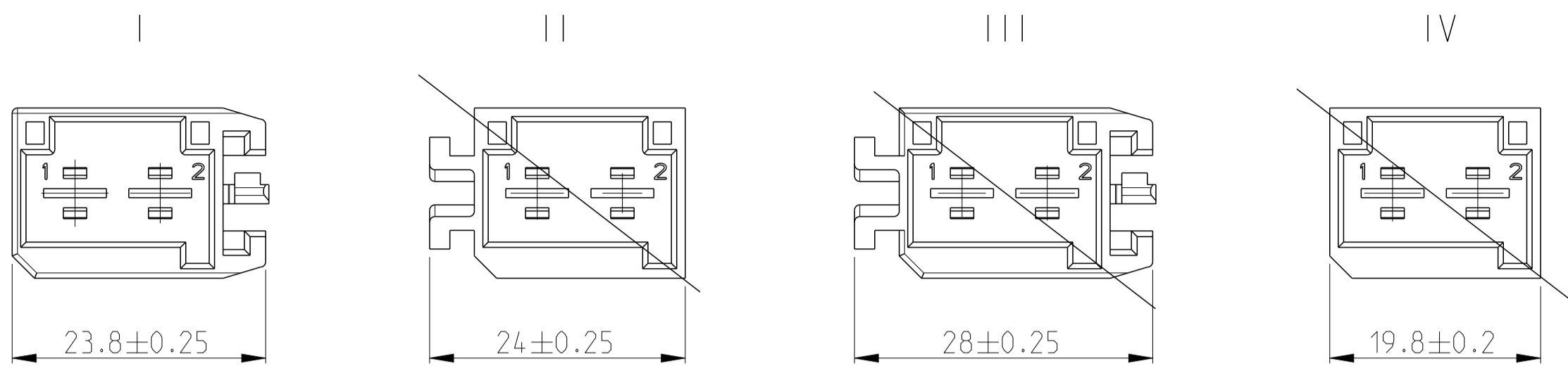


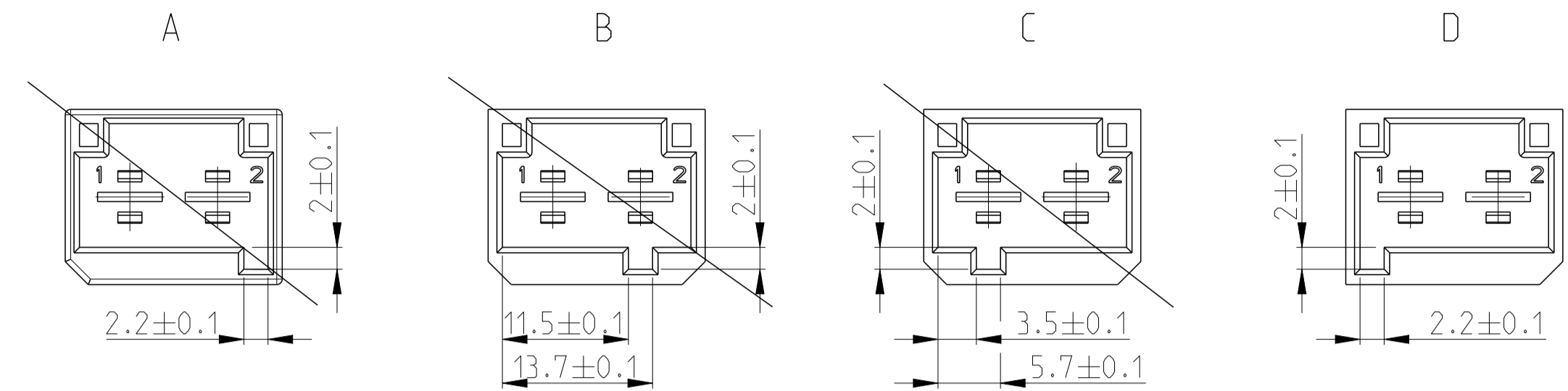
VERSIONS WITH MOUNTING VIEW  
Varianten mit Rastelemente

2:1



CODINGS / Kodierungen  
(WITHOUT MOUNTING VIEW / ohne Rastelemente)

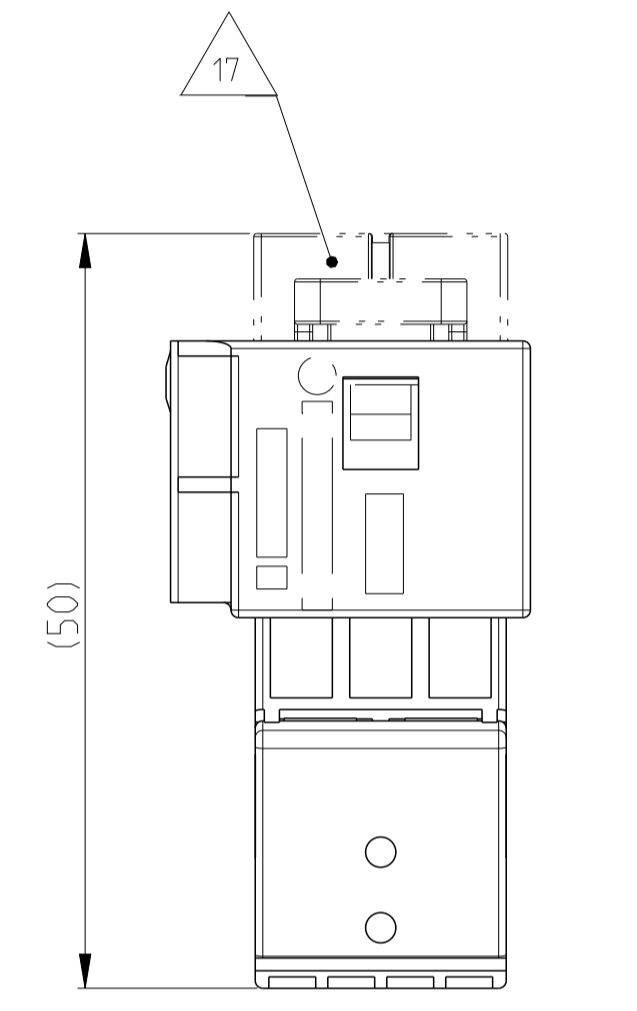
2:1



LOC	DIST	REV	DATE	BY	CHK	APPV
A1	-	A1	06 JUN 2012	GOS	DME	
		A2	05 MAY 2014	CR	HHC	
		A3	20 OCT 2014	CR	HHC	
		B	25 APR 2017	CR	HHC	

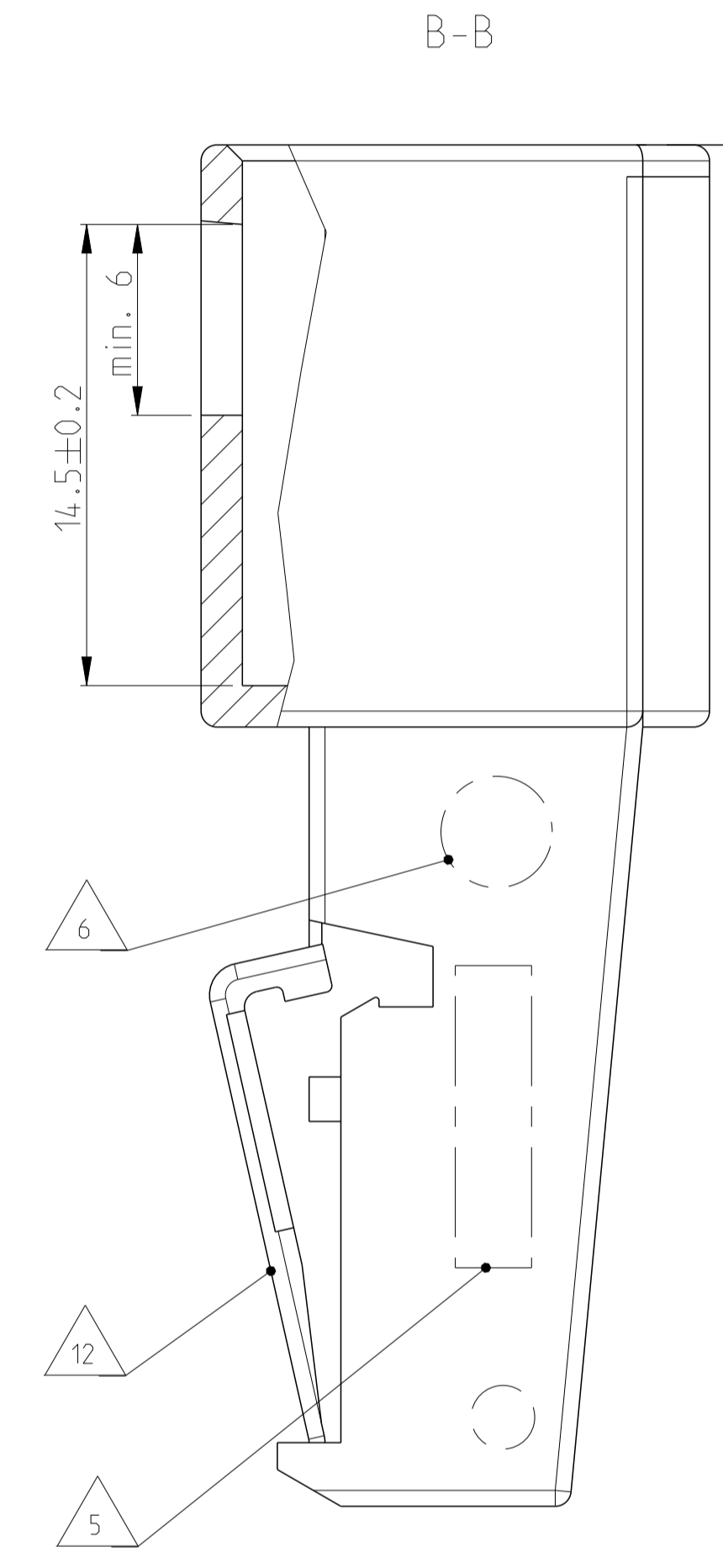
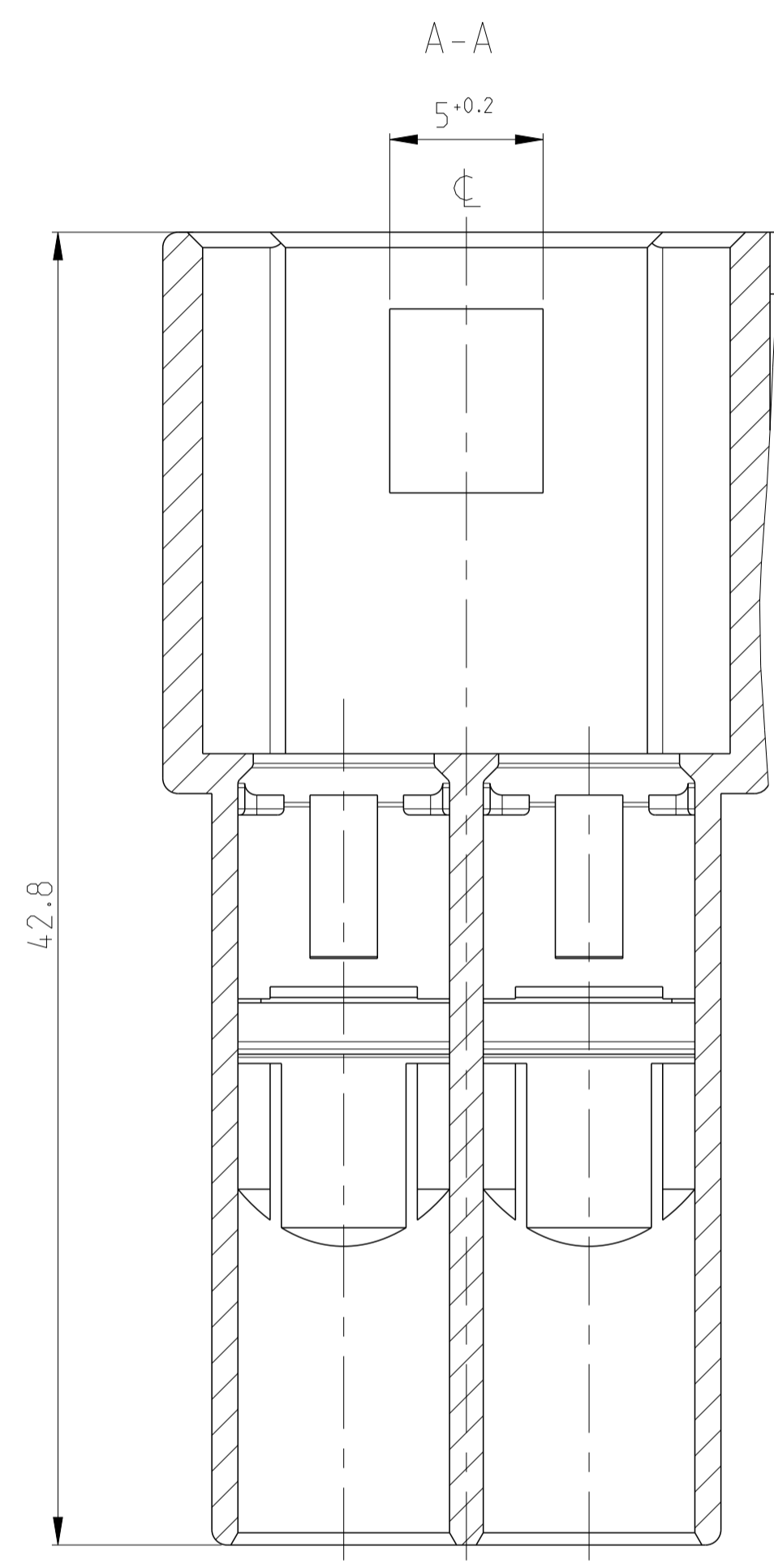
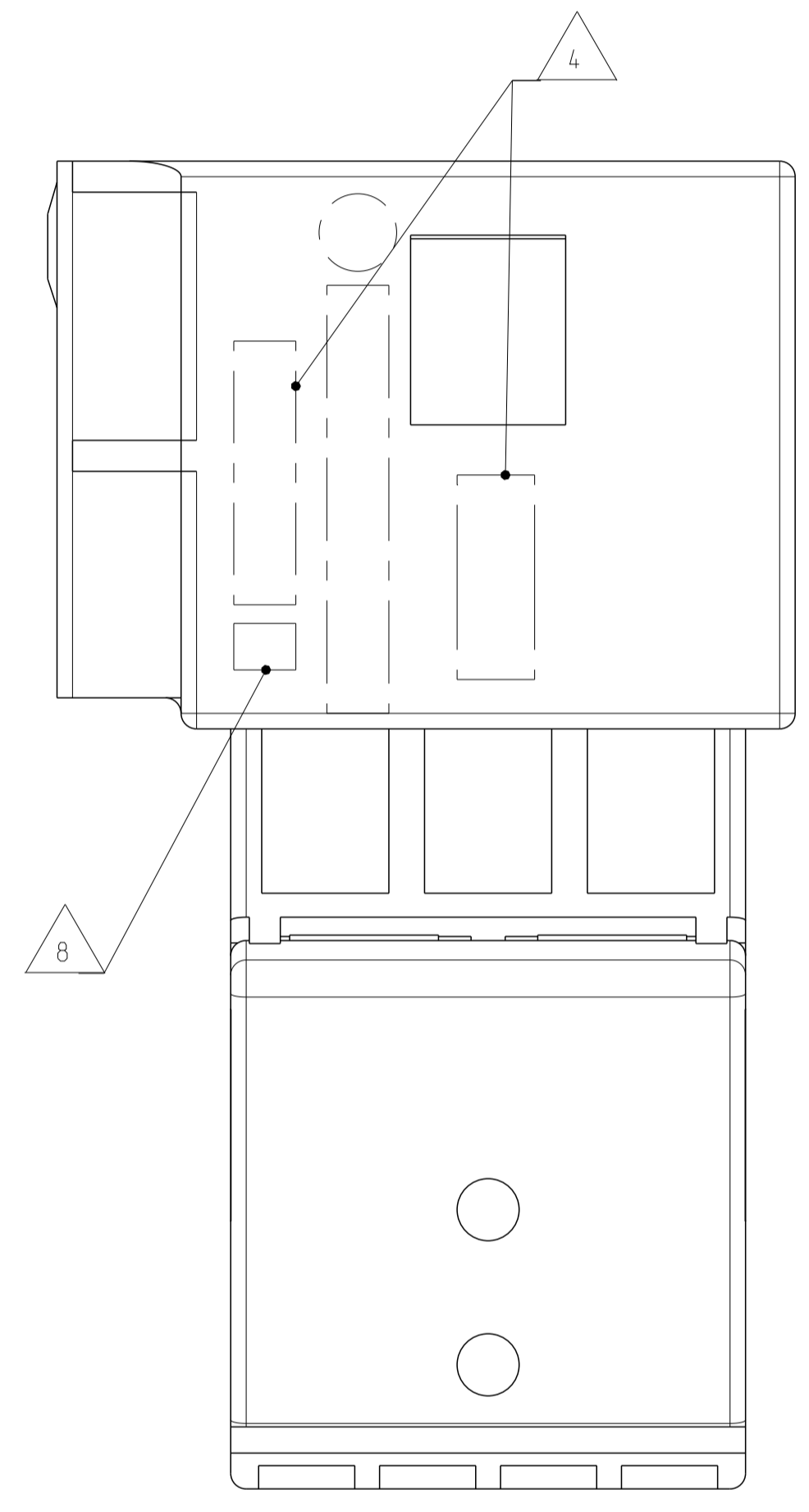
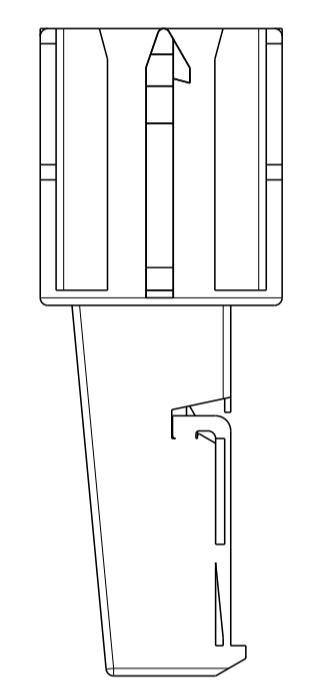
WIRE TO WIRE CONNECTOR  
Fliegende Kupplung

2:1



SECONDARY LOCKING DEVICE  
IN END-LOCKED POSITION  
2. Kontaktsicherung  
in Endraststellung

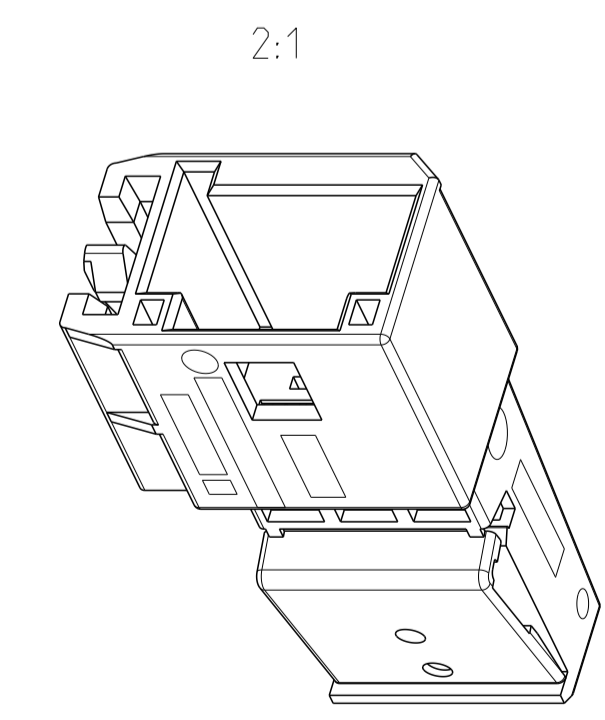
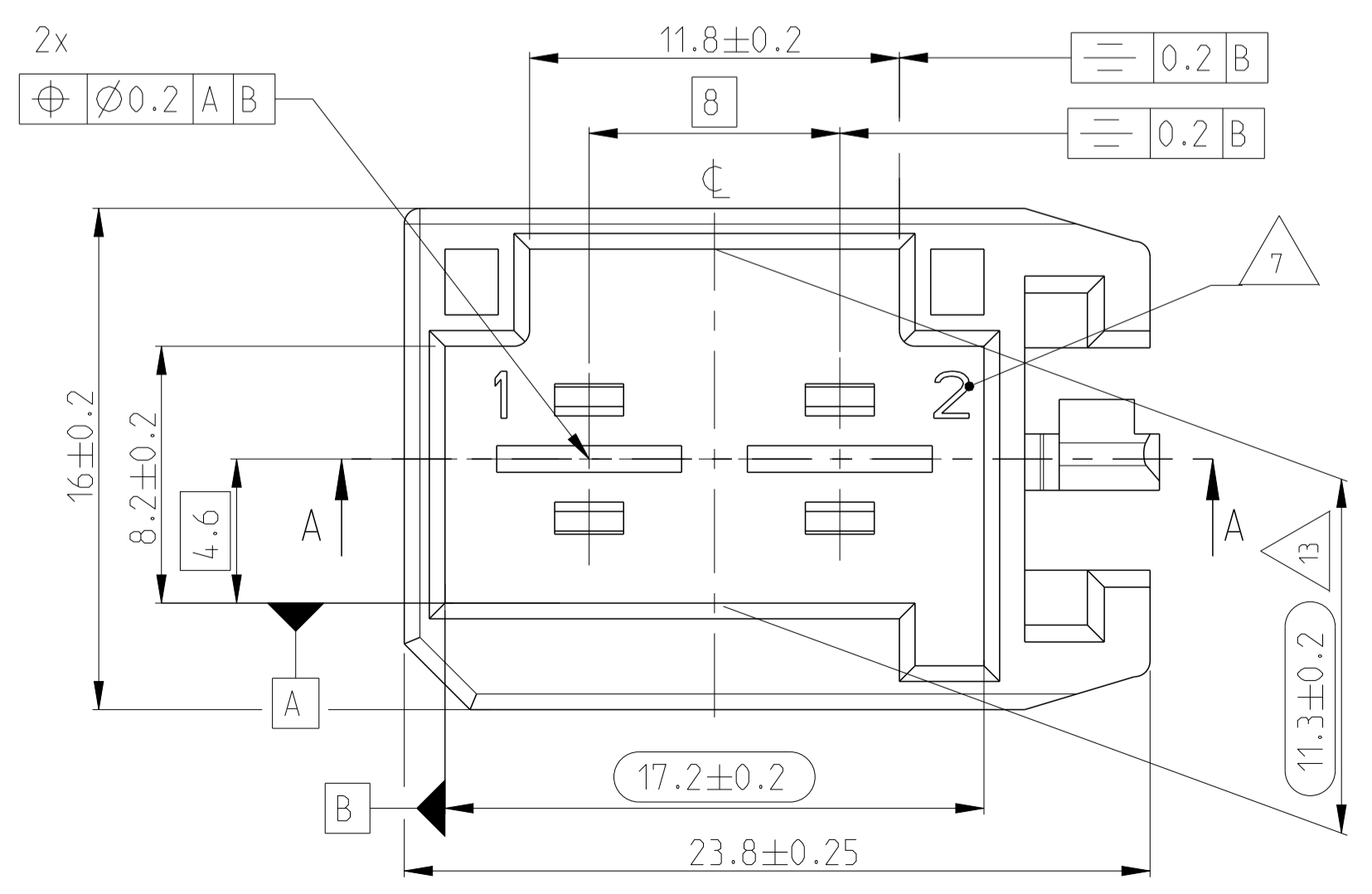
2:1



NOTES:  
Bemerkungen:

- ONLY THE GERMAN LANGUAGE VERSION IS AUTHORITATIVE  
Massgebend ist der deutsche Text
  - CODING D AS SHOWN  
Kodierung D wie gezeichnet
  - FUNCTIONAL MEASUREMENTS MARKED WITH   
Funktionsbestimmende Masse. sind mit gekennzeichnet
  - SUPPLIER MARK  
Lieferantenkennzeichnung
  - MATERIAL MARKING  
Materialkennzeichnung
  - DATE INSERT  
Datumstempel
  - CAVITY IDENTIFICATION  
Kammer-Kennzeichnung
  - SUPPLIER REVISION INDEX  
Lieferantenkennzeichnung
  - MAX. WIRE SIZE RANGE 6.0 mm<sup>2</sup> FLR PERMITTED  
QUANTITY SEE WIRE HARNESS DRAWING  
FOR PERMISSIBLE CURRENT CARRYING CAPACITY OF THE SINGLE CONTACT  
SEE PRODUCT SPECIFICATION NO. 108-18064  
Max. zulässiger Leitungsquerschnitt 6.0 mm<sup>2</sup> FLR.  
die Stückzahl ist im Leitungssatz festgelegt  
die zulässige Strombelastbarkeit fuer die einzelnen Kontakte ist der  
Produkt-Spezifikation Nr.: 108-18064 zu entnehmen
  - NOT SPECIFIED DIMENSIONS SEE SPECIFICATION:   
Fehlende Masse siehe Ausfuehrungsvorschrift:
  - SUPPLIED FORM: LOOSE PIECE IN CORRUGATED SHIPPING BOX  
Auslieferungform: Schuetting in Versandkarton
  - SUPPLY CONDITION: RETAINER IN PRE-LOCKED POSITION  
Auslieferungszustand: 2. Kontaktsicherung in Vorraststellung
  - DIMENSION MEASURED IN AREA  
WARPAGE PERMITTED MAX. ±0.4mm
- Mass im Bereich gemessen  
Verzug zulaessig max. ±0.4mm

NOTE Bem.	FEATURE Merkmal	TE Connectivity - No.
15	CONTACTS BY TE CONNECTIVITY Kontakte von TE Connectivity	1241895
	INTERFACE DRAWING Ausfuehrungsvorschrift	114-18523-1
	USEABLE MATING PART BY TE CONNECTIVITY Passendes Gegenstueck von TE Connectivity	14.18506



VERSION	Benennung TITLE	Masse [kg] MASS [kg]	COD	TE Connectivity Bestell-Nr. ORDER-NO.	REV	Werkstoff MATERIAL	Oberflaeche/Farbe SURFACE/C OLOUR
I	Stecker PLUG	0.006	D	4-1718353-2	B	PBT-GF10 / BASF ULTRADUR B4300G2	grau / GREY aehnl./SIM. RAL7037
	-	-	C	-	-	PBT-GF10 / BASF ULTRADUR B4300G2	violett / VIOLET aehnl./SIM. RAL 4004
	Stecker PLUG	0.006	B	2-1718353-2	B	PBT-GF10 / BASF ULTRADUR B4300G2	natur / NATURE
	-	-	A	-	-	PBT-GF10 / BASF ULTRADUR B4300G2	schwarz / BLACK aehnl./SIM. RAL9011

THIS DRAWING IS A CONTROLLED DOCUMENT. DATE OF MANUFACTURE IS NOT GUARANTEED UNLESS SPECIFIED. ANSCHLIESSENDE VERWENDUNG OHNE ZUSATZLICHE ANWEISUNGEN IST VERBODEN. DIESE ZEICHNUNG IST KEIN VERFAHRENS- ODER ANWEISUNGS-DOKUMENT.

OWNER: G. Ostromenski 16MAY2011  
CHK: J. Woller 17MAY2011  
D. Mehteredis

TE CONNECTIVITY  
TE Connectivity  
2 POS. TAB HOUSING  
2 pol. Flachsteckergehäuse  
5.8x0.8mm

SIZE: A1  
CAGE CODE: 00779  
DRAWING NO.: 1718353  
SCALE: 5:1  
SHEET: 1 OF 1  
REV: B

## X-ON Electronics

Largest Supplier of Electrical and Electronic Components

*Click to view similar products for [Automotive Connectors](#) category:*

*Click to view products by [TE Connectivity](#) manufacturer:*

Other Similar products are found below :

[003-018-000](#) [60403001](#) [60993906-B](#) [M902-2131](#) [M902-2161](#) [72.330.1035.1](#) [73.353.4028.0](#) [F119300-B](#) [F166900](#) [F258300-B](#) [F358300-B](#)  
[F407400](#) [F444110](#) [F487000](#) [F509500B-B](#) [827153-1](#) [8N1515-32-24P](#) [9-1326729-8](#) [925474-1](#) [928905-1](#) [964562-4](#) [968782-1](#) [GT17SA-8DS-](#)  
[HU](#) [98891-1012](#) [98947-1016](#) [12004147](#) [12004475-L](#) [12010290](#) [12010309-B](#) [12015454](#) [12020219-B](#) [12020308](#) [12041318-B](#) [12052225-L](#)  
[12052466](#) [12059125](#) [12064869](#) [12004327-B](#) [12010503-B](#) [12015308](#) [12015384](#) [12015909](#) [1-21030-1](#) [12041254](#) [12041318](#) [12047946-B](#)  
[12047957](#) [12047957-L](#) [12059473](#) [12066261](#)