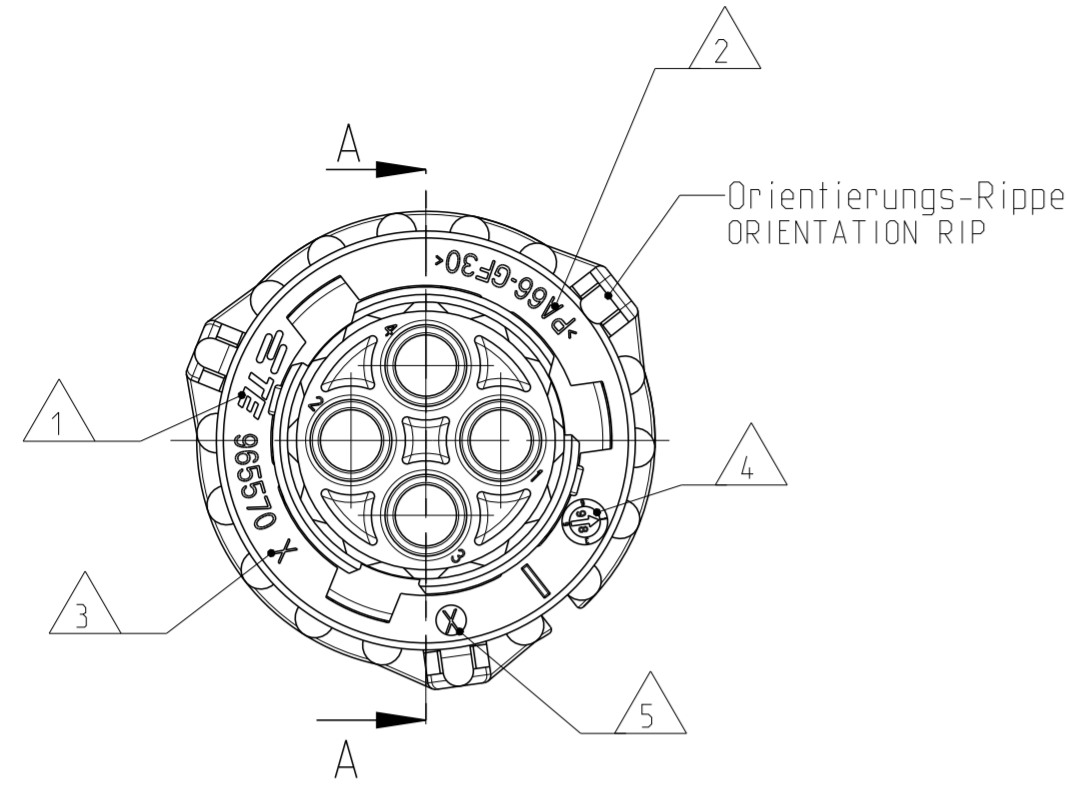


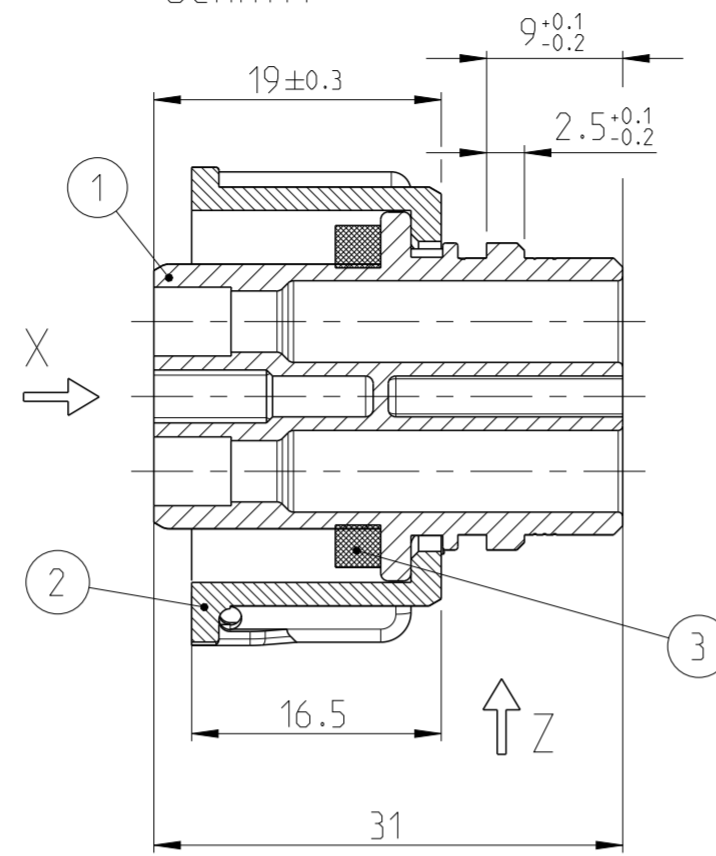
| LOC | DIST | REVISIONS<br>ÄNDERUNGEN         |           |     |      |
|-----|------|---------------------------------|-----------|-----|------|
| P   | LTR  | DESCRIPTION<br>BESCHREIBUNG     | DATE      | DWN | APVD |
| A1  | -    | REVISED PER ECO-11-005150       | 21MAR2011 | RK  | HMR  |
|     |      | FOR DETAILS SEE PCN E-13-000400 | 09JAN2013 | CG  | JG   |
|     |      | FOR DETAILS SEE PCN E-13-005564 | 18APR2013 | RD  | JG   |



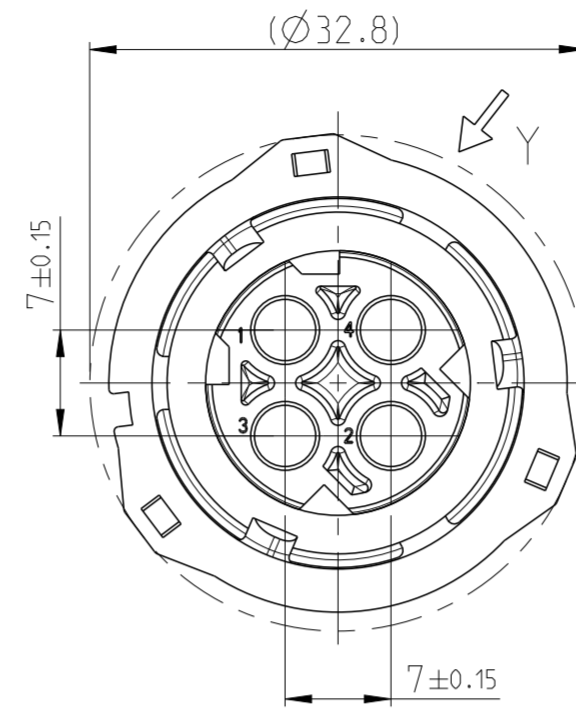
-Kupplungsring in Vorraststellung  
(Fuegeposition mit Stiftgehaeuse)

-COUPLING-RING IN PRE-LOCKED POSITION  
(FITTING POSITION WITH PIN HOUSING)

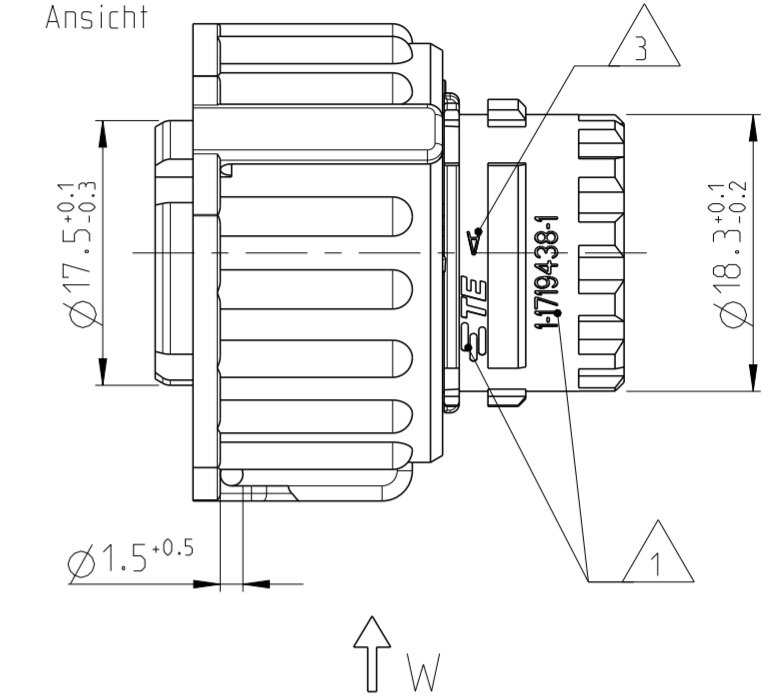
SECTION A-A  
Schnitt



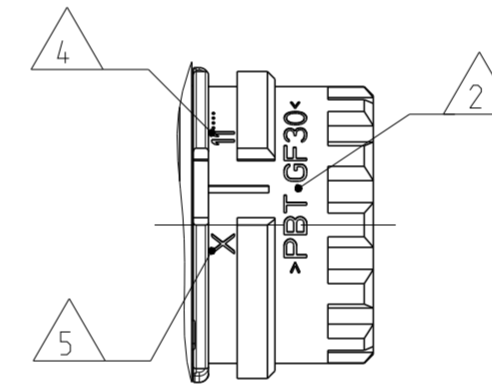
Ansicht X  
um 45° gedreht  
VIEW 45° ROTATED



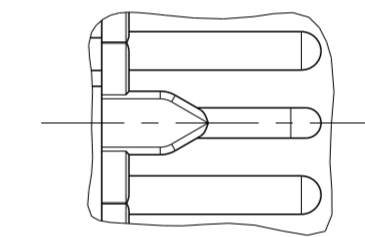
Ansicht Y  
Ansicht



Ansicht Z  
Ansicht



Ansicht W (2x)  
Ansicht



NOTES  
Bemerkungen

- 1 TE Connectivity Logo und Nummer  
TE CONNECTIVITY LOGO AND NUMBER
- 2 Werkstoffkennzeichnung  
MATERIAL MARKING
- 3 Werkzeugaenderungsindex  
REVISION OF THE MOULD

- 4 Produktionsdatum  
PRODUCTION DATE
- 5 Nestmarkierung  
CAVITY MARKING

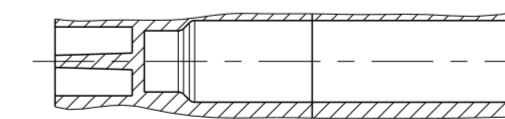
6 Passend zu Steckverbindern nach  
DIN 72585 / ISO 15170 Form A und Form B und  
Stiftgehaeuse 2-4pol. TE PN 967402  
FITS TO CONNECTOR ACC. TO  
DIN 72585 / ISO 15170 FORM A AND FORM B  
AND PIN-HOUSING TE PN 967402

7 Zu verwendende Kontakte und Einzelteildichtungen  
siehe Tabellenzeichnung:  
FOR SUITABLE CONTACTS AND SEALS  
SEE DRAWING:

TE CONNECTIVITY 1355065

max. Drahtgroesse: 2.5 mm<sup>2</sup> FLR  
MAX. WIRE THICKNESS:

Verschlossene Kammer in der  
2pol. und 3pol. Variante  
CLOSED CAVITY IN THE  
2POS. AND 3POS. CONNECTOR



| 1 u. 2  | 1.2, u. 3 | 1.2,3 u. 4 | 1 u. 2    | 1.2, u. 3 | 1.2,3 u. 4 | 1 u. 2 | 1.2, u. 3 | 1.2,3 u. 4 | 1 u. 2 | 1.2, u. 3 | 1.2,3 u. 4 | 1 u. 2 | 1.2, u. 3 | 1.2,3 u. 4 | 1 u. 2 | 1.2, u. 3 | 1.2,3 u. 4 | 1 u. 2 | 1.2, u. 3 | 1.2,3 u. 4 | Kontaktbestueckung<br>USED CONTACT CAVITIES |      |               |  |                       |                                     |
|---|-----------|------------|-----------|-----------|------------|--------|-----------|------------|--------|-----------|------------|--------|-----------|------------|--------|-----------|------------|--------|-----------|------------|---|------|---------------|--|-----------------------|-------------------------------------|
| X   | X         | X          | X         | X         | X          | X      | X         | X          | X      | X         | X          | X      | X         | X          | X      | X         | X          | X      | X         | X          | X   | 3    |               |  |                       |                                     |
| X   | X         | X          | X         | X         | X          | X      | X         | X          | X      | X         | X          | X      | X         | X          | X      | X         | X          | X      | X         | X          | X   | 2    |               |  |                       |                                     |
| X   |           | X          |           | X         |            | X      |           | X          |        | X         |            | X      |           | X          |        | X         |            | X      |           | X          |   | 1    |               |  |                       |                                     |
|   | X         |            |           | X         |            |        |           | X          |        |           |            | X      |           |            |        | X         |            |        |           | X          |   | 1    |               |  |                       |                                     |
|   |           | X          |           |           |            | X      |           |            |        | X         |            |        |           | X          |        |           |            | X      |           |            | X   | 1    |               |  |                       |                                     |
| 4 / BLUE  | 3 / GREEN | 2 / GREY   | 1 / BLACK |           |            |        |           |            |        |           |            |        |           |            |        |           |            |        |           |            |   |      |               |  |                       |                                     |
| Kodierung / Farbe des Buchsengehaeuses<br>CODING / COLOUR OF SOCKET HOUSING |           |            |           |           |            |        |           |            |        |           |            |        |           |            |        |           |            |        |           |            |   | POS. | Stueck<br>QTY | Beschreibung Einzelteil<br>DESCRIPTION SINGLE PART | Werkstoff<br>MATERIAL | Oberflaeche/SURFACE<br>Farbe/COLOUR |

THIS DRAWING IS A CONTROLLED DOCUMENT.  
DIESE ZEICHNUNG IST EIN KONTROLLIERTES DOKUMENT.

|                                       |   |
|---------------------------------------|---|
| DIMENSIONS:<br>MASSEINHEITEN:<br>(MM) | TOLERANCES UNLESS<br>OTHERWISE SPECIFIED:<br>ALLGEMEINTOLERANZEN<br>ACC TO ISO 8015 |
| 1 PLC ± ±0.2                          | 2 PLC ± ±0.2  |
| 3 PLC ± ±0.2                          | 4 PLC ± ±0.2  |
| ANGLES/WINKEL                         | ±2°   |
| FINISH/OBERFLAECHENFARBE              | SEE TABLE   |
| MATERIAL                              | SEE TABLE   |
| SEE TABLE                             | SEE TABLE   |

|  |                                |   |   |
|--|--------------------------------|---|---|
| DWN<br>J. Granzow<br>23NOV2005           | CHK<br>J. Granzow<br>23NOV2005 | APVD<br>Ch. Eberwein<br>23NOV2005         | NAME<br>4POS, DIA 2.5 SOCK CON, SOCK. HSG<br>2-4pol. 2.5mm Buchsenstecker, Assy<br>HEAVY-DUTY-VERSION |
| PRODUCT SPEC<br>108-18621                | APPLICATION SPEC<br>114-18255  | WEIGHT<br>12.32g                          | RESTRICTED TO<br>NUR FUER<br>-  |
| CUSTOMER DRAWING                         | /KUNDENZEICHNUNG               | SCALE<br>MASSSTAB: 2:1                    | SHEET<br>BLATT 1 OF 1   |
| DRAWING NO<br>ZEICHNUNGS-NR.<br>A2100779 |                                | DRAWING NO<br>ZEICHNUNGS-NR.<br>C-1719434 |   |
| REV B                                    |                                | REV B                                     |   |

## X-ON Electronics

Largest Supplier of Electrical and Electronic Components

*Click to view similar products for [Automotive Connectors](#) category:*

*Click to view products by [TE Connectivity](#) manufacturer:*

Other Similar products are found below :

[003-018-000](#) [60403001](#) [60993906-B](#) [M902-2131](#) [M902-2161](#) [M902-2344](#) [72.330.1035.1](#) [73.353.4028.0](#) [F119300-B](#) [F166900](#) [F258300-B](#)  
[F358300-B](#) [F407400](#) [F444110](#) [F487000](#) [F509500B-B](#) [827153-1](#) [8N1515-32-24P](#) [9-1326729-8](#) [925474-1](#) [928905-1](#) [964562-4](#) [968782-1](#)  
[GT17SA-8DS-HU](#) [98891-1012](#) [98947-1016](#) [12004147](#) [12004475-L](#) [12010290](#) [12015454](#) [12020219-B](#) [12041318-B](#) [12052225-L](#) [12052466](#)  
[12064869](#) [12004327-B](#) [12015308](#) [12015384](#) [12015909](#) [1-21030-1](#) [12041254](#) [12041318](#) [12047946-B](#) [12047957](#) [12047957-L](#) [12059473](#)  
[12066261](#) [12110546](#) [12110546-B](#) [12131792](#)