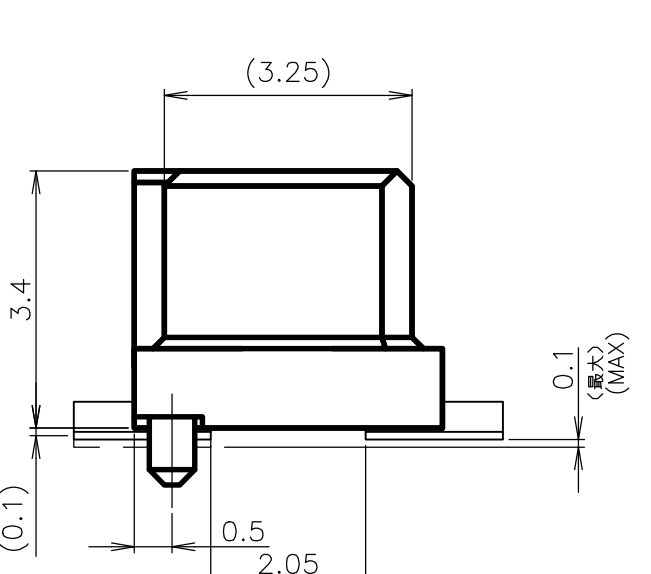
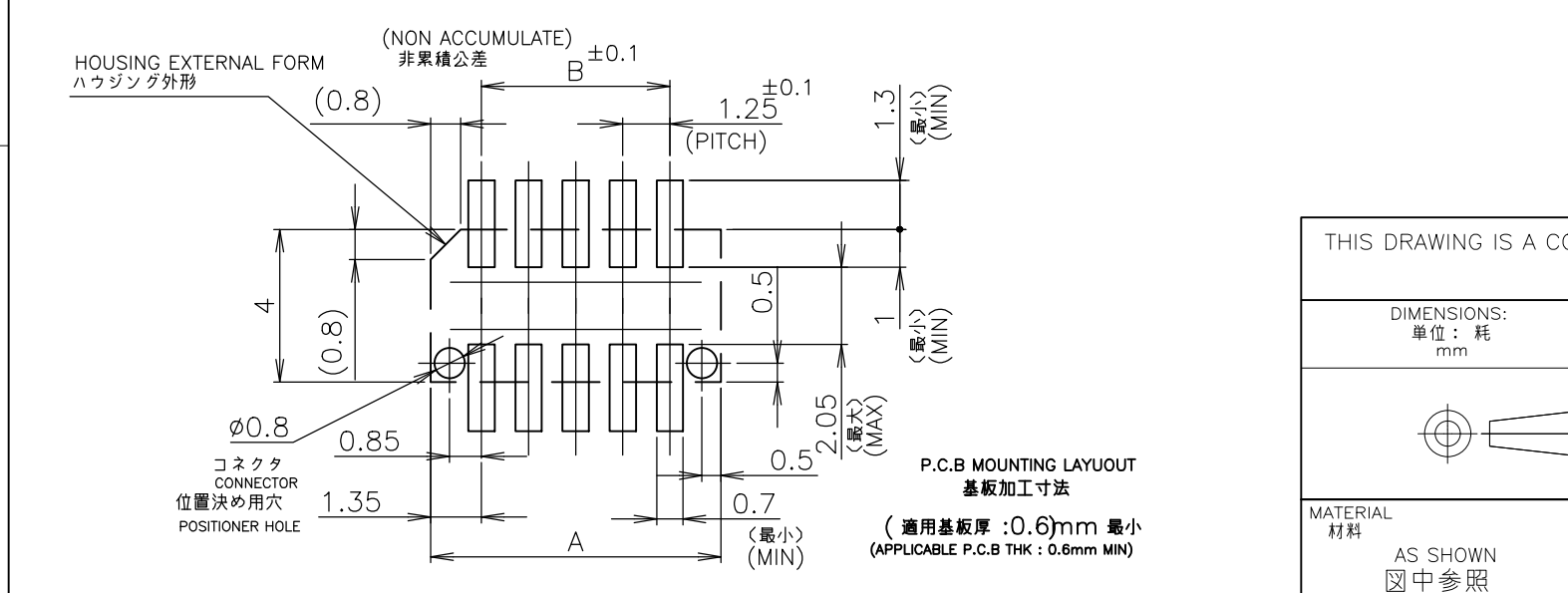
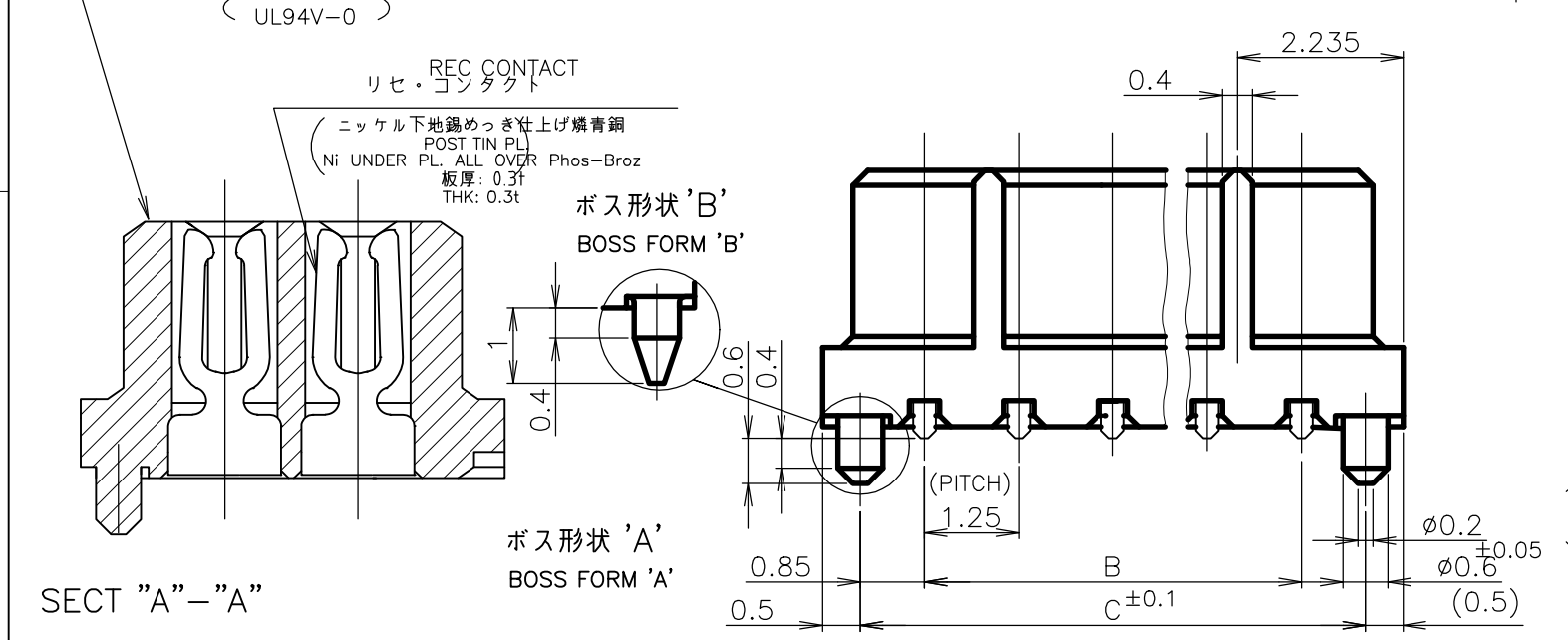
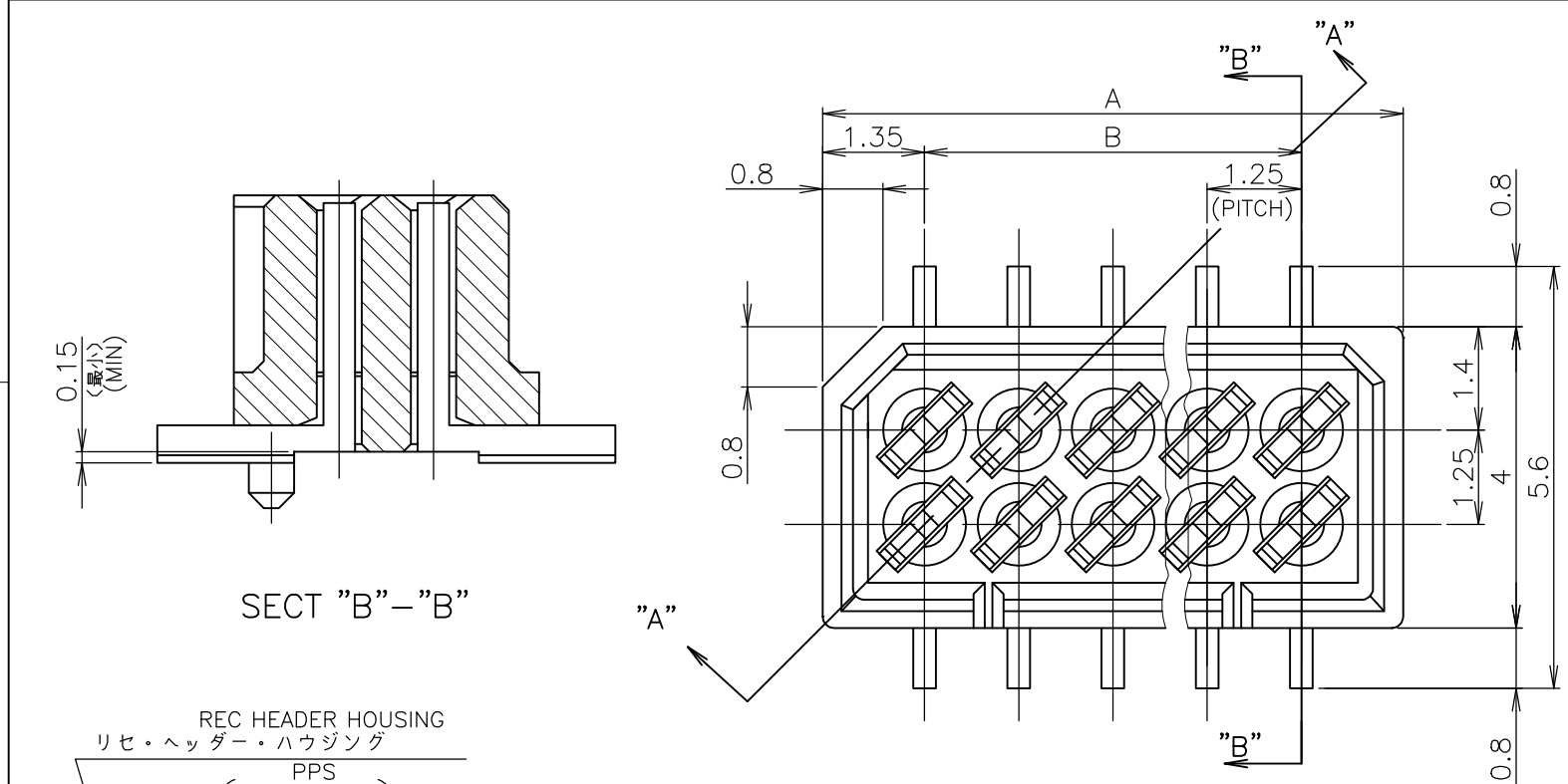


THIS DRAWING IS UNPUBLISHED. RELEASED FOR PUBLICATION . . . ? ?
 © COPYRIGHT ? By - ALL RIGHTS RESERVED.

LOC	DIST	REVISIONS					
		P	LTR	DESCRIPTION	DATE	DWN	APVD
J		P3		REVISED PER ECO-19-002093	29JAN2019	R.L	H.L

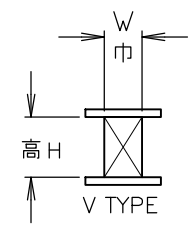


1 嵌合相手製品型番及び、嵌合時寸法は
 MATING COUNTER PART NUMBER AND DIMENSIONS
 表-1 参照のこと。
 AFTER MATING: SEE TABLE 1.

嵌合時寸法: 巾(mm)×高さ(mm)
 DIMENSIONS AFTER MATING: WIDE(mm) x HEIGHT(mm)

DIP TYPE	MATING COUNTER CONN 嵌合相手側コネクタ POST HDR ASSY		REC HDR ASSY SMT V TYPE WITH BOSS X-174639-X	
	製品型番	P/N	高さ H	
DIP TYPE	X-174643-X		3.95	5.6 (巾W) x 5.0 (高さH)
			5.95	5.6 (巾W) x 7.0 (高さH)
SMT TYPE	ボス無 WITHOUT BOSS	X-174645-X	3.95	5.6 (巾W) x 5.0 (高さH)
	ボス付 WITH BOSS	X-174821-X	5.45	5.6 (巾W) x 6.5 (高さH)
			5.95	5.6 (巾W) x 7.0 (高さH)
	ボス無 WITHOUT BOSS	X-178041-X	9.35	7.0 (巾W) x 10.5 (高さH)
	ボス付 WITH BOSS	X-176756-X		

TABLE 1 SMT TYPEは、巾及び高さ寸法に
 SMT TYPE INCLUDE DIMENSIONS
 半田付タイン部寸法を含みます。
 OF SOLDER DIP TIME.



OBSOLETE	'A'	12.95	11.25	13.95	20	5-	-0
		11.70	10.00	12.70	18	4-	-8
		10.45	8.75	11.45	16	4-	-6
		9.20	7.50	10.20	14	4-	-4
		7.95	6.25	8.95	12	4-	-2
	'B'	6.70	5.00	7.70	10	4-	-0
		4.20	2.50	5.20	6	3-	174639-6
	ボス形状 BOSS FORM	C	B	A	極致 Pos.		型番 P/N

THIS DRAWING IS A CONTROLLED DOCUMENT.

DWN: S.KANEKI 03JUL89
 CHK: J.TANIGAWA 03JUL89
 APVD: S.KIKUCHI 03JUL89

PRODUCT SPEC 製品規格
 APPLICATION SPEC 取付適用規格
 WEIGHT

MATERIAL 材料 AS SHOWN 図中参照
 FINISH 仕上 AS SHOWN 図中参照

NAME 名称: 1.25 F-P コネクタ (基板対基板接続用)
 2列仕様 リセ ヘッダー アッセンブリ (V)
 サーフェスマウント タイプ 基板位置決め用ボス付
 1.25 F-P CONNECTOR (B-TO-B) DOUBLE ROW REC HDR ASS'Y (V) SMT TYPE WITH BOSS

SIZE: A3 CAGE CODE: 00779 DRAWING NO: 174639
 RESTRICTED TO: -

CUSTOMER DRAWING SCALE: 10:1 SHEET: 1 OF 1 REV: P3

X-ON Electronics

Largest Supplier of Electrical and Electronic Components

Click to view similar products for [Headers & Wire Housings](#) category:

Click to view products by [TE Connectivity](#) manufacturer:

Other Similar products are found below :

[892-18-020-10-001101](#) [58102-G61-06LF](#) [582553-1](#) [0009485154](#) [009176003701906](#) [0050291907](#) [LY20-4P-DT1-P1E-BR](#) [02.125.8002.8](#)
[609-3404](#) [61062-3](#) [61082-181009](#) [622-3653LF](#) [63453-116](#) [636-1030](#) [636-1427](#) [636-3427](#) [636-4007](#) [641938-9](#) [641991-4](#) [644827-2](#) [65817-010LF](#) [65817-015LF](#) [65863-015LF](#) [66207-023LF](#) [67095-007LF](#) [67601157](#) [68645-018](#) [68648-049](#) [70.362.1628.0](#) [70-4210](#) [70-4226B](#) [70-4853B](#) [707-5020](#) [707-5028](#) [71.350.2428.0](#) [71918-208LF](#) [71961-016LF](#) [733-134](#) [733-162](#) [754199-000](#) [760-3052](#) [787-8014-00](#) [79531-3000](#)
[FCN-360C032-B](#) [FCN-367T-T012/H](#) [FCN-723D010/2](#) [80.063.4001.1](#) [800-90-001-10-001000](#) [800-90-010-10-002000](#) [801-43-002-10-013000](#)