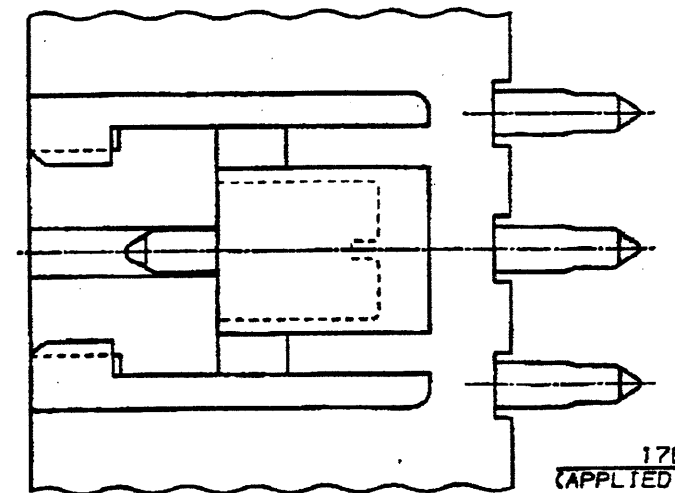
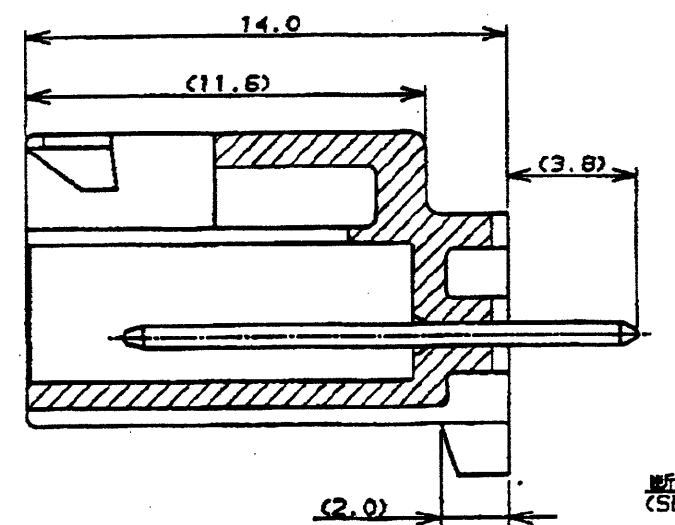
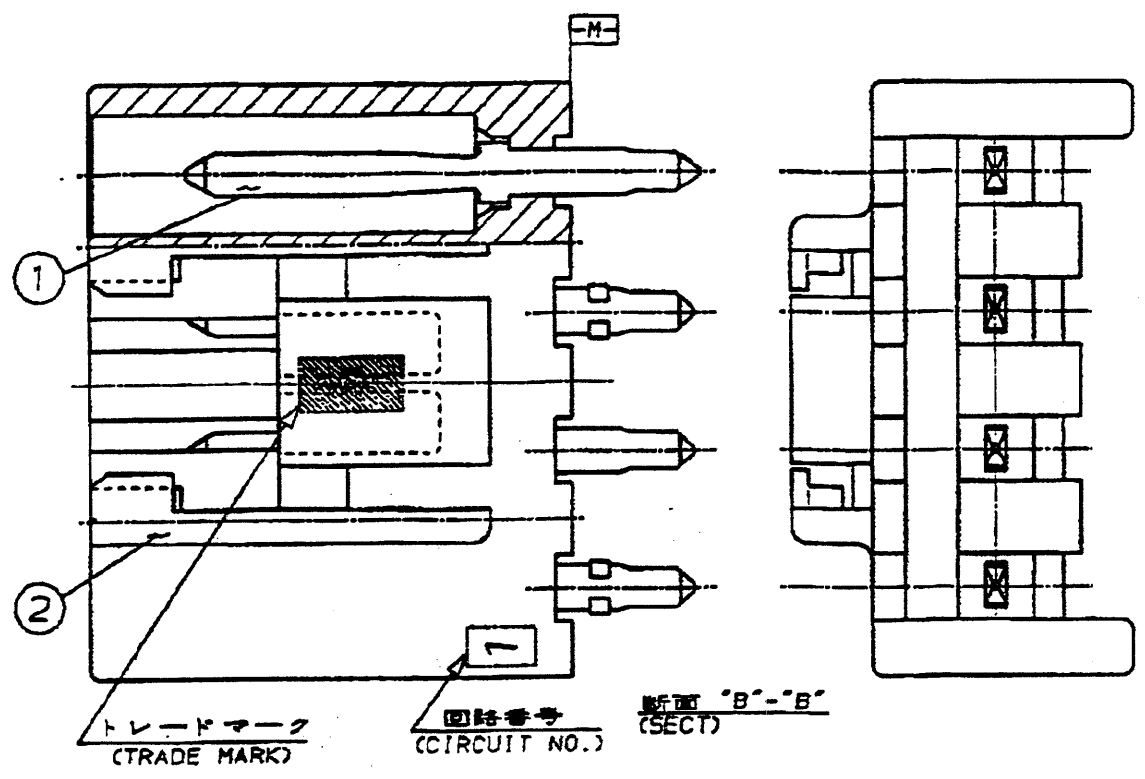
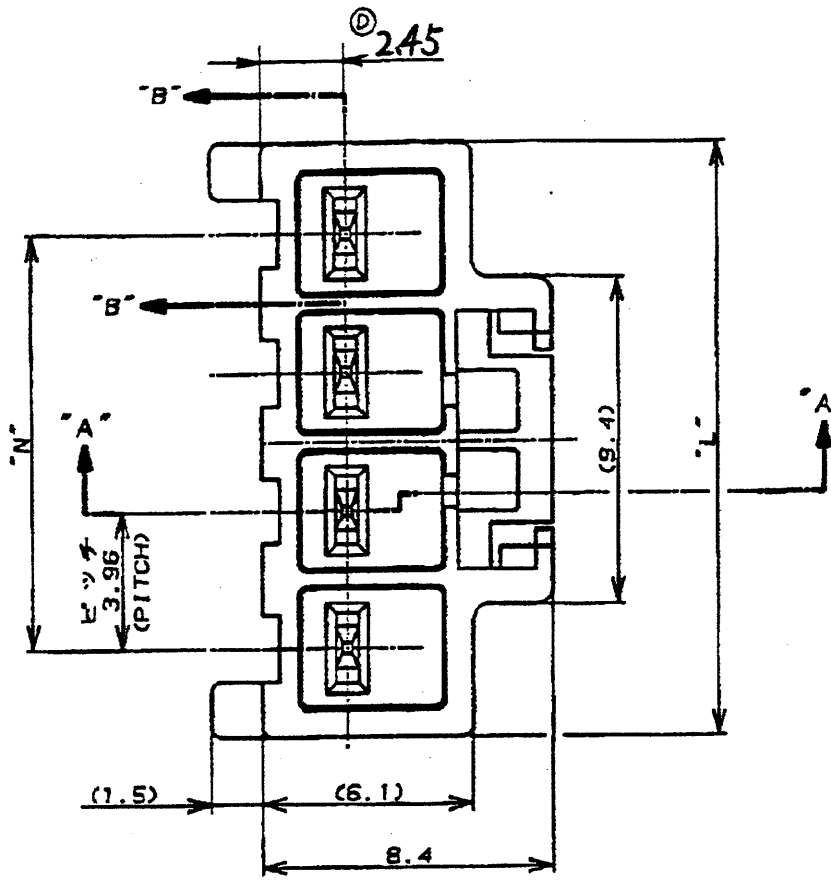
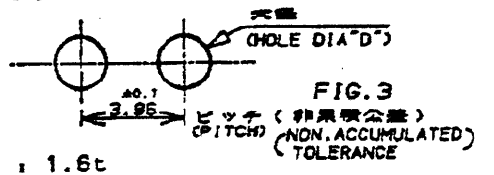


NUMBER C-178487
METRIC
PUNCHING ANGLE PROJECTION



- 注 1
1. 適用製品規格 : 108-5302
2. キング形状は、FIG.2参照
3. 取付基板寸法
4. 適用基板厚 : 1.6t
5. 5極ハウジングの回路 NO.2 と 4 のコンタクト 2本抜き仕様
6. 嵌合相手側製品型番



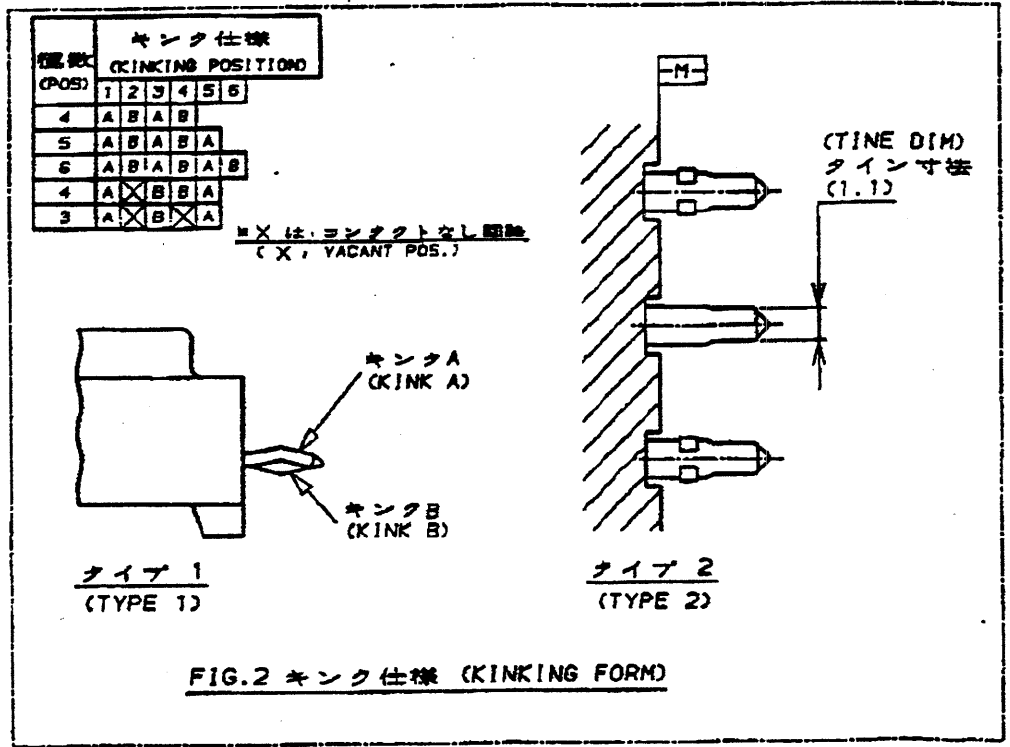
- NOTES
1. PRODUCT SPEC : 108-5302
2. KINKING FORM : SEE FIG.2
3. P.C.B.LAYOUT : SEE FIG.3
4. APPLICABLE P.C.B. THK : 1.6
5. CIRCUIT NO.2 AND 4 ARE VACANT OF 5 POS HOUSING
6. MATING CONN. P/N
SEE TABLE 2
REC. CONTACT : 175152-[KAWG#20-#15]
175151-[KAWG#26-#22]
- △ CIRCUIT NO.2 IS VACANT OF 5 POS HOUSING

表1
TABLE1

NO.	名称 (NAME)	材料 (MATERIAL)
①	タブ (TAB)	黄銅 錫めっき (BRASS TIN PLATED)
②	ヘッダーハウジング (HEADER HOUSING)	6/6ナイロンガラス強化(94V-0) (6/6 NYLON GLASS FILLED)

表2 (TABLE 2)

ヘッダーアッセンブリ P/N (HDR ASS'Y P/N)	極数 (POS.)	嵌合相手 P/N (MATING CONN. P/N)
178487	4	178481
178488	5	178482
178489	5	178483



寸法 (DIMENSION)	"N"	"L"	取付基板寸法 "D"	キング仕様 (KINKING FORM)	コンタクトのタイム寸法 (TIME DIMENSION OF CONTACT)	ハウジング色調 (HOUSING COLOR)	コンタクトピッチ及び極数 (CONN. PITCH/POS)	P/N
19.80	24.90	パンチ加工穴 1.50±0.05 ドリル加工穴 1.65±0.05 PUNCHED HOLE 1.50±0.05 DRILLED HOLE 1.65±0.05	タイプ 2 (TYPE 2)	0.64 X 1.10 板厚 幅 (THK) (WIDTH)	黒 (BLACK) 青 (BLUE) 黄 (YELLOW) 赤 (RED) 自然色 (NATURAL)	3.96mmピッチ 6極 (3.96mm PITCH) 6 POS	△ 1-178489-9 △ 1- -6 △ 1- -4 △ 1- -2 1- -1 △ 1- -9 △ 1- -6 △ 1- -4 △ 1- -2 178489-1	
15.84	20.94	パンチ加工穴 0.95±0.05 ドリル加工穴 1.10±0.05 PUNCHED HOLE 0.95±0.05 DRILLED HOLE 1.10±0.05	タイプ 1 (TYPE 1)	0.64 X 0.64 板厚 幅 (THK) (WIDTH)	黒 (BLACK) 青 (BLUE) 黄 (YELLOW) 赤 (RED) 自然色 (NATURAL)	3.96mmピッチ 5極 (3.96mm PITCH) 5 POS	△ 1- -9 △ 1- -6 △ 1- -4 △ 1- -2 4-178488-1	
15.84	20.94	パンチ加工穴 1.50±0.05 ドリル加工穴 1.65±0.05 PUNCHED HOLE 1.50±0.05 DRILLED HOLE 1.65±0.05	タイプ 2 (TYPE 2)	0.64 X 1.10 板厚 幅 (THK) (WIDTH)	黒 (BLACK) 青 (BLUE) 黄 (YELLOW) 赤 (RED) 自然色 (NATURAL)	7.92mmピッチ 3極 (7.92mm PITCH) 3 POS	△ 3-178488-9 3- -6 3- -4 3- -2 3- -1 2- -9 2- -6 2- -4 2- -2 2-178488-1	
15.84	20.94	パンチ加工穴 0.95±0.05 ドリル加工穴 1.10±0.05 PUNCHED HOLE 0.95±0.05 DRILLED HOLE 1.10±0.05	タイプ 1 (TYPE 1)	0.64 X 0.64 板厚 幅 (THK) (WIDTH)	黒 (BLACK) 青 (BLUE) 黄 (YELLOW) 赤 (RED) 自然色 (NATURAL)	7.92mmピッチ 5極 (7.92mm PITCH) 5 POS	△ 1-178488-9 1- -6 1- -4 1- -2 1- -1 1- -9 1- -6 1- -4 1- -2 178488-1	
15.84	20.94	パンチ加工穴 1.50±0.05 ドリル加工穴 1.65±0.05 PUNCHED HOLE 1.50±0.05 DRILLED HOLE 1.65±0.05	タイプ 2 (TYPE 2)	0.64 X 1.10 板厚 幅 (THK) (WIDTH)	黒 (BLACK) 青 (BLUE) 黄 (YELLOW) 赤 (RED) 自然色 (NATURAL)	3.96mmピッチ 5極 (3.96mm PITCH) 5 POS	△ 1-178487-9 1- -6 1- -4 1- -2 1- -1 1- -9 1- -6 1- -4 1- -2 178487-1	
11.88	16.98	パンチ加工穴 1.50±0.05 ドリル加工穴 1.65±0.05 PUNCHED HOLE 1.50±0.05 DRILLED HOLE 1.65±0.05	タイプ 2 (TYPE 2)	0.64 X 1.10 板厚 幅 (THK) (WIDTH)	黒 (BLACK) 青 (BLUE) 黄 (YELLOW) 赤 (RED) 自然色 (NATURAL)	3.96mmピッチ 4極 (3.96mm PITCH) 4 POS	△ 1-178487-9 1- -6 1- -4 1- -2 1- -1 1- -9 1- -6 1- -4 1- -2 178487-1	

STC TE Connectivity

AMP UP CONN. 3.96mm PITCH 4-6POS TAB HEADER ASS'Y (V TYPE)

SIZE LOC 番号 (NO.) A2 J

C-178487

1 OF 1

(CUSTOMER DRAWING) 参考 面

X-ON Electronics

Largest Supplier of Electrical and Electronic Components

Click to view similar products for [Headers & Wire Housings](#) category:

Click to view products by [TE Connectivity](#) manufacturer:

Other Similar products are found below :

[892-18-020-10-001101](#) [58102-G61-06LF](#) [582553-1](#) [0009485154](#) [009176003701906](#) [0050291907](#) [LY20-4P-DT1-P1E-BR](#) [02.125.8002.8](#)
[609-3404](#) [61062-3](#) [61082-181009](#) [622-3653LF](#) [63453-116](#) [636-1030](#) [636-1427](#) [636-3427](#) [636-4007](#) [641938-9](#) [641991-4](#) [644827-2](#) [65817-](#)
[010LF](#) [65817-015LF](#) [65863-015LF](#) [66207-023LF](#) [67095-007LF](#) [67601157](#) [68645-018](#) [68648-049](#) [70.362.1628.0](#) [70-4210](#) [70-4226B](#) [70-](#)
[4853B](#) [707-5020](#) [707-5028](#) [71.350.2428.0](#) [71918-208LF](#) [71961-016LF](#) [733-134](#) [733-162](#) [754199-000](#) [760-3052](#) [787-8014-00](#) [79531-3000](#)
[FCN-360C032-B](#) [FCN-367T-T012/H](#) [FCN-723D010/2](#) [80.063.4001.1](#) [800-90-001-10-001000](#) [800-90-010-10-002000](#) [801-43-002-10-013000](#)