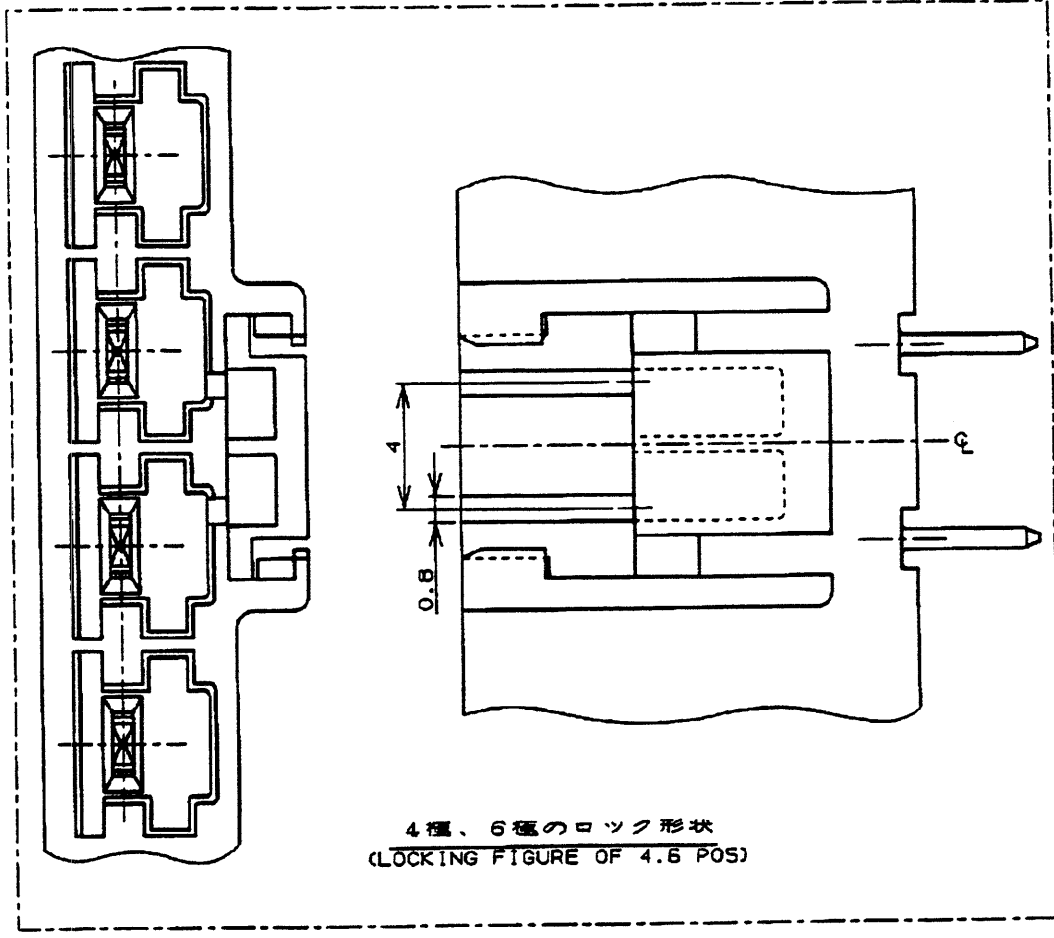
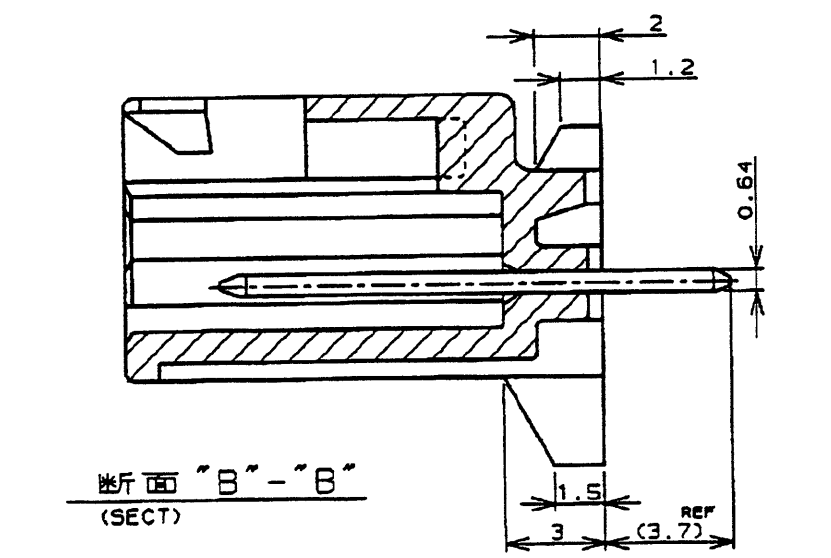
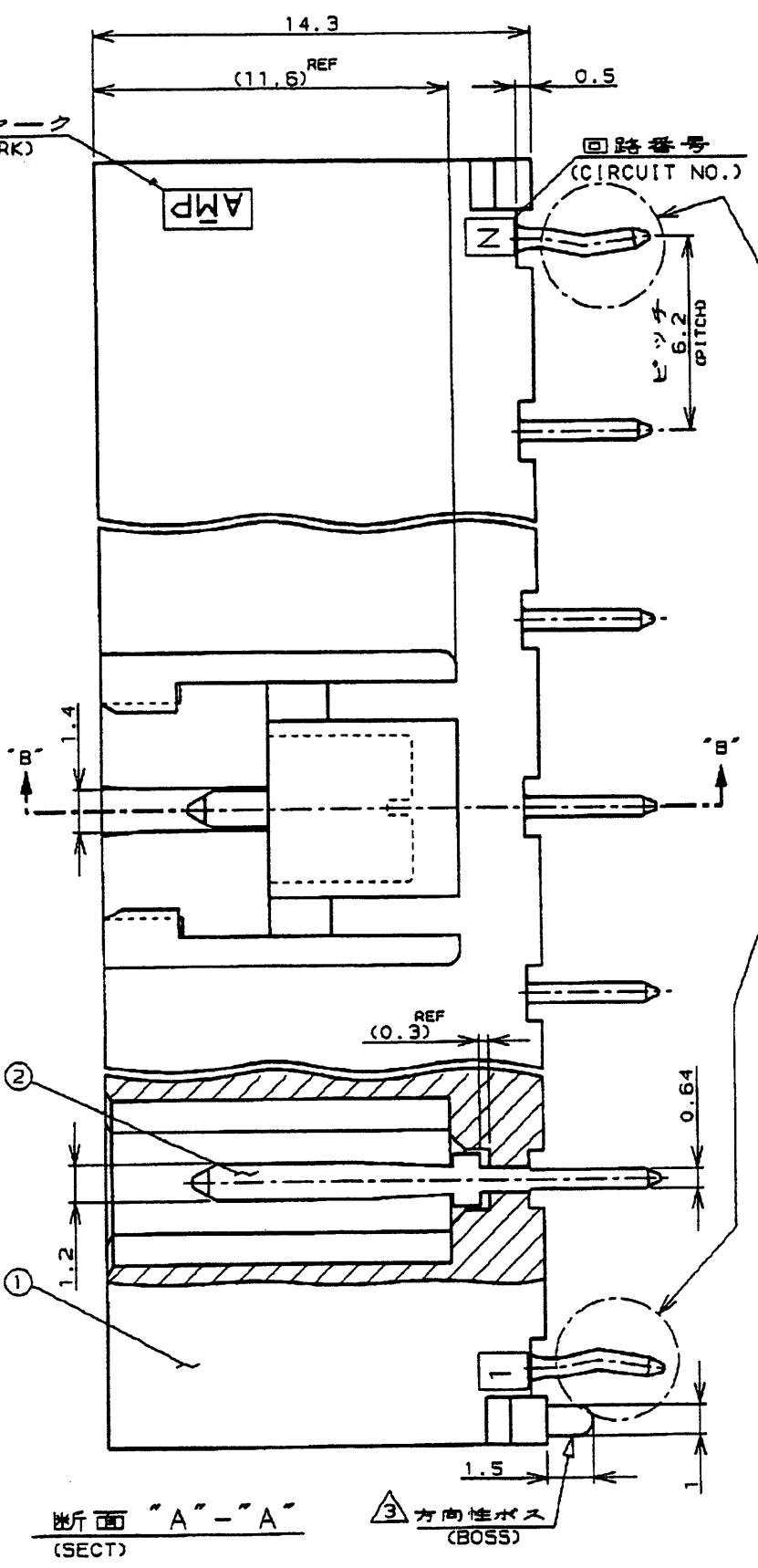
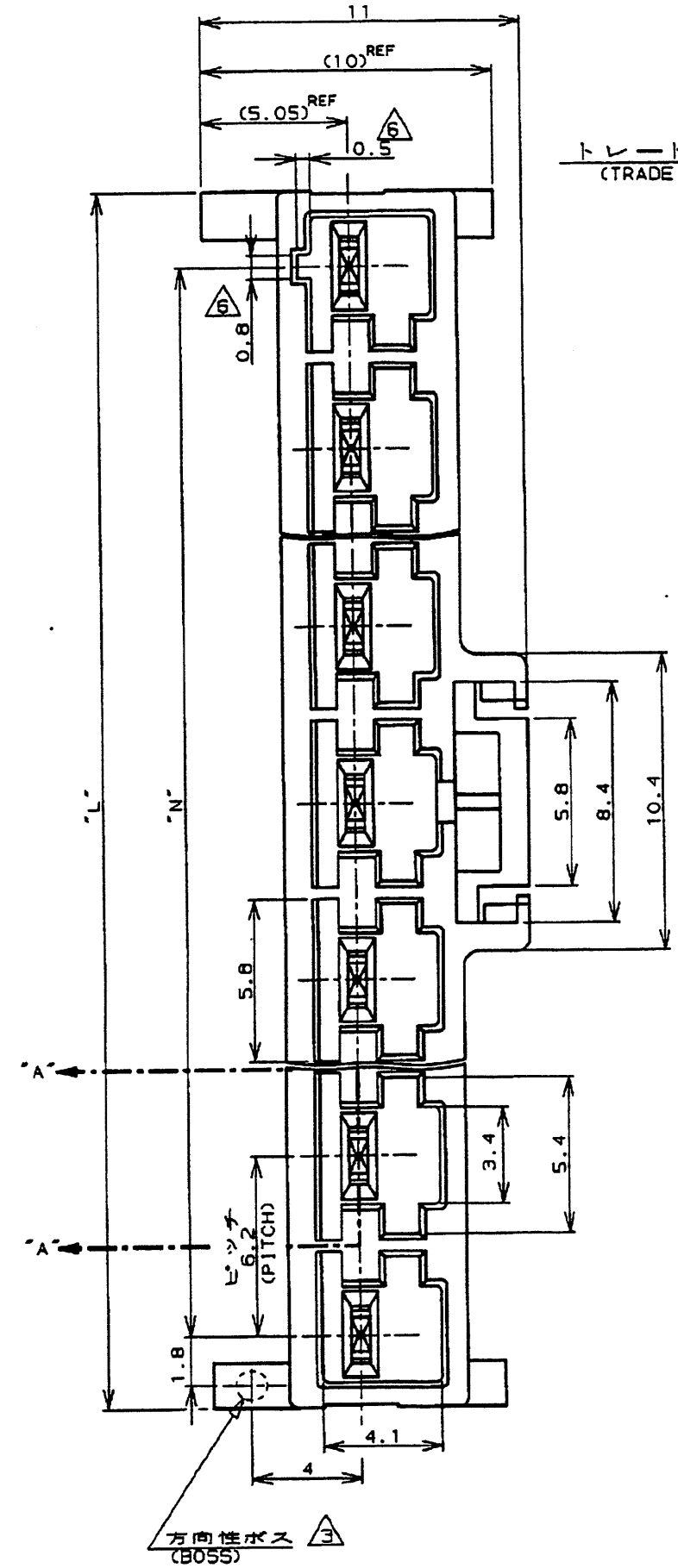


NUMBER C-178841

METRIC

PRINT DIST. DIMENSIONS IN MM. DO NOT SCALE PRINT.



- NOTES:
- 1 PRODUCT SPEC : 108-5302
 - 2 RECOMMENDED P.C.B LAYOUT (SEE FIG.1)
 - 3 APPLICABLE "WITH BOSS" TYPE ONLY
 - 4 P.C.B THICKNESS : 1.6
 - 5 MATING CONN. P/N
6.2mm PITCH PLUG HOUSING (C-178842-1)
RECE CONTACT : 175151-1 (AWG#26-#22)
175152-1 (AWG#16-#20)
 - 6 KEYING POSITION (THE LAST CIRCUIT)

- 注:
1. 適用製品規格 : 108-5302
 2. 取付基板寸法 (コネクタ取付方向から図示)
-
3. ボス有タイプのみ適用
 4. 適用基板厚 : 1.6
 5. 適合相手側製品型番
6.2mm ピッチプラグハウジング (C-178842-1)
リセコンタクト : 175151-1 (AWG#26-#22)
175152-1 (AWG#16-#20)
 6. 最終回路NO.部のみ適用 (キッキング)

表1 TABLE 1

部品番号 PART NO.	名称 PART NAME	材質、表面処理 MATERIAL & FINISH
①	ヘッダーハウジング HEADER HOUSING	6/6ナイロンガラス強化(UL94V-0) 6/6 NYLON GLASS FILLED(UL94V-0) トラッキングインデックス (CTI) 175(TK250)
②	タブ TAB	高導電率銅合金(MSP-1)鍍めつき仕上 COPPER ALLOY (MSP-1) TIN PLATED

ボス (BOSS)	寸法 (DIMENSION)	L	N	極数 (POS)	ハウジング色調 (HOUSING COLOR)		型番 (P/N)
					色	調	
有 (WITH BOSS)	54.7	49.6	9	9	(BLACK)	黒	7- 178841 -9
					(BLUE)	青	7- -6
					(YELLOW)	黄	7- -4
					(RED)	赤	7- -2
					(NATURAL)	自然色	7- -1
					(BLACK)	黒	6- -9
有 (WITH BOSS)	36.1	31.0	6	6	(BLUE)	青	6- -6
					(YELLOW)	黄	6- -4
					(RED)	赤	6- -2
					(NATURAL)	自然色	6- -1
					(BLACK)	黒	5- -9
					(BLUE)	青	5- -6
有 (WITH BOSS)	23.7	18.6	4	4	(YELLOW)	黄	5- -4
					(RED)	赤	5- -2
					(NATURAL)	自然色	5- -1
					(BLACK)	黒	4- -9
					(BLUE)	青	4- -6
					(YELLOW)	黄	4- -4
有 (WITH BOSS)	17.5	12.4	3	3	(RED)	赤	4- -2
					(NATURAL)	自然色	4- -1
					(BLACK)	黒	3- -9
					(BLUE)	青	3- -6
					(YELLOW)	黄	3- -4
					(RED)	赤	3- -2
有 (WITH BOSS)	17.5	12.4	3	3	(NATURAL)	自然色	3- -1
					(BLACK)	黒	2- -9
					(BLUE)	青	2- -6
					(YELLOW)	黄	2- -4
					(RED)	赤	2- -2
					(NATURAL)	自然色	2- -1
有 (WITH BOSS)	17.5	12.4	3	3	(NATURAL)	自然色	178841 -1
					(BLACK)	黒	1- -9
					(BLUE)	青	1- -6
					(YELLOW)	黄	1- -4
					(RED)	赤	1- -2
					(NATURAL)	自然色	1- -1

E 変更 FJ00-0078-03 N.Y.M.S. 3APR 03		D 変更 FJ00-2056-98 T.Y.M.S. 28OCT 98		C 変更 FJ00-5005-96 N.N.S. 4JUL 96		B 変更 FJ00-0385-94 N.Y.M.S. 4JUL 94		A 変更 J-0363 A.S. 9/9		O 作成 J-0297 A.S. 7/31		LTR 変更 (REVISION RECORD) DR CHK DATE CHK. Y.FUJITA 7/31/91 APP. N.ONOUE 8/1/91	
材料 (MATERIAL) 仕上 (FINISH)				電線径範囲 (WIRE RANGE) 絶縁外径 (INSULATION DIA.)				名称 (NAME)					
表1参照 (SEE TABLE1)				表1参照 (SEE TABLE1)				AMPユニバーサル1x4x7コネクタ6.2mmピッチ タブヘッダーアッセンブリ("V"1列タイプ) CAMP UP CONN. 6.2mm PITCH TAB HEADER ASS'Y (V TYPE, SGL ROW)					
一般公差 (GENERAL TOLERANCE)				寸法 (SCALED)				SIZE LOC 番号 (NO.)					
100μ ± 0.2				C J				C-178841					
100mm ± 0.25				REV. E				SHEET 1 OF 1					
300mm ± 0.3				月 日				月 日					

tyco Tyco Electronics AMP K.K. Kawasaki, Japan

X-ON Electronics

Largest Supplier of Electrical and Electronic Components

Click to view similar products for [Power to the Board](#) category:

Click to view products by [TE Connectivity](#) manufacturer:

Other Similar products are found below :

[6450171-4](#) [6450552-7](#) [6600323-8](#) [6643429-1](#) [6646040-2](#) [6651939-1](#) [6766604-1](#) [120959-1](#) [1393557-2](#) [1393532-2](#) [1393532-3](#) [1393532-4](#)
[1393557-1](#) [1600812-5](#) [1-6450861-2](#) [1744132-7](#) [1761122-1](#) [1766250-1](#) [1892109-1](#) [2-6450860-5](#) [2-6450870-0](#) [1-6450161-4](#) [1-6450850-6](#) [1-6450869-6](#) [1645526-2](#) [1-6600130-0](#) [2005243-2](#) [377-0020-11130](#) [TE34-12-16P-F0](#) [5-6450830-6](#) [5646956-4](#) [377-0080-11131A](#) [4-6450830-9](#)
[4-6600333-3](#) [10125416-4050LF](#) [6600320-3](#) [3-6450860-5](#) [1888123-2](#) [6450166-1](#) [6643978-1](#) [6766605-1](#) [701-15-02109](#) [N11444](#) [6651938-1](#)
[6450810-7](#) [46437-1112](#) [1-1589677-8](#) [5646956-5](#) [6450813-2](#) [6450129-4](#)