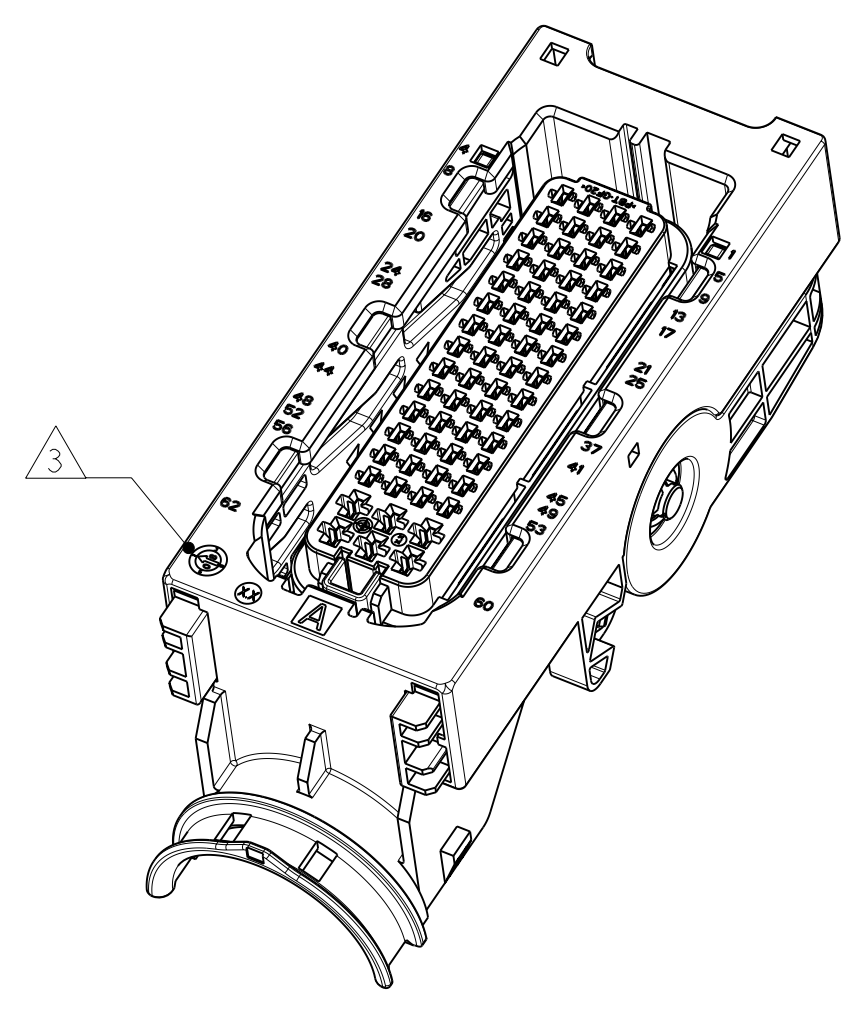
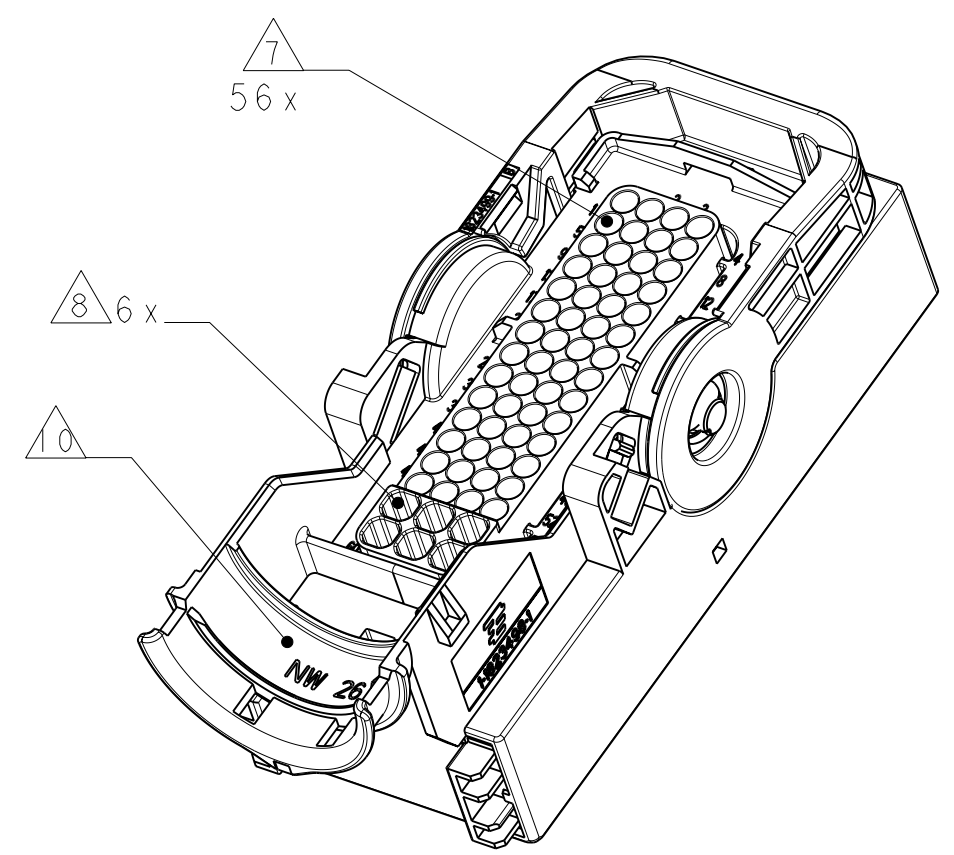


CODING A AS SHOWN
 Kodierung A wie gezeigt

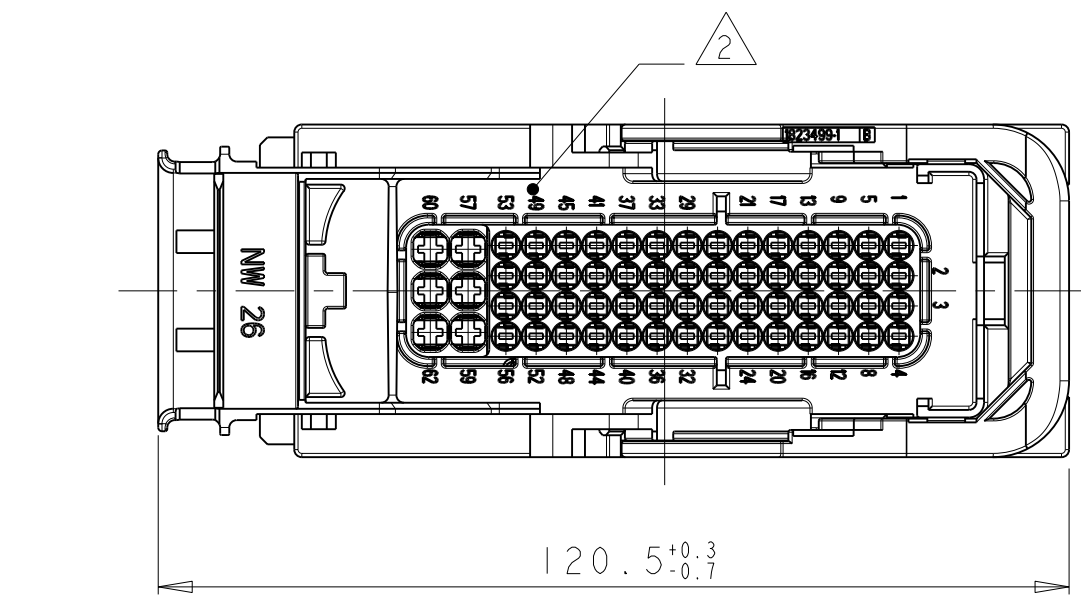
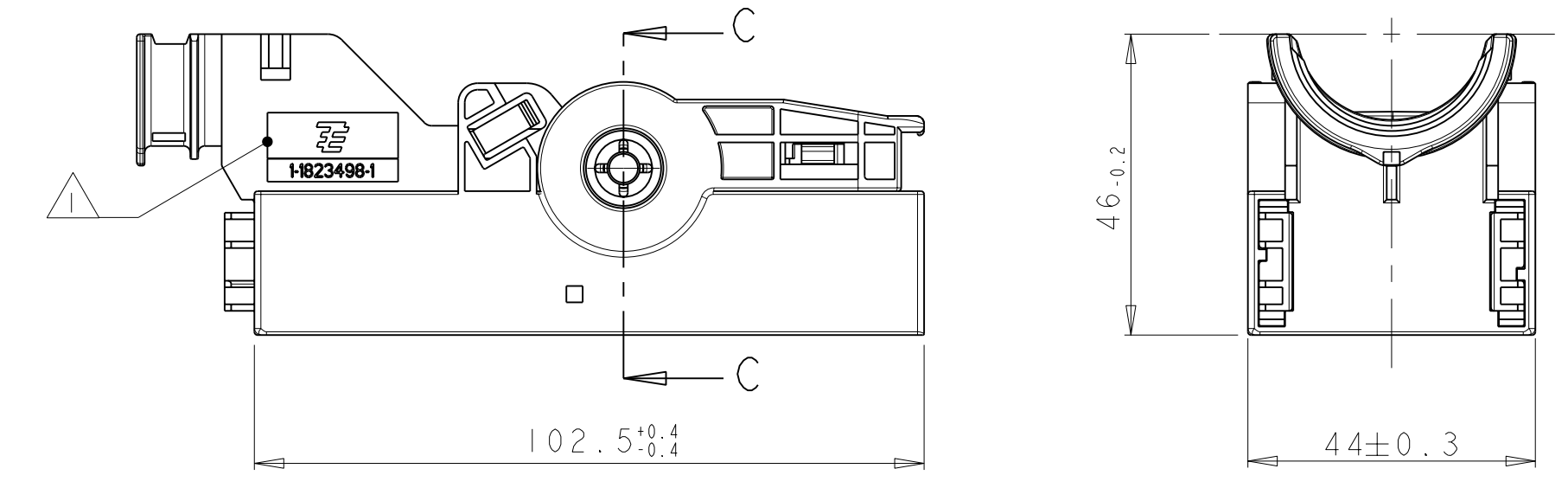
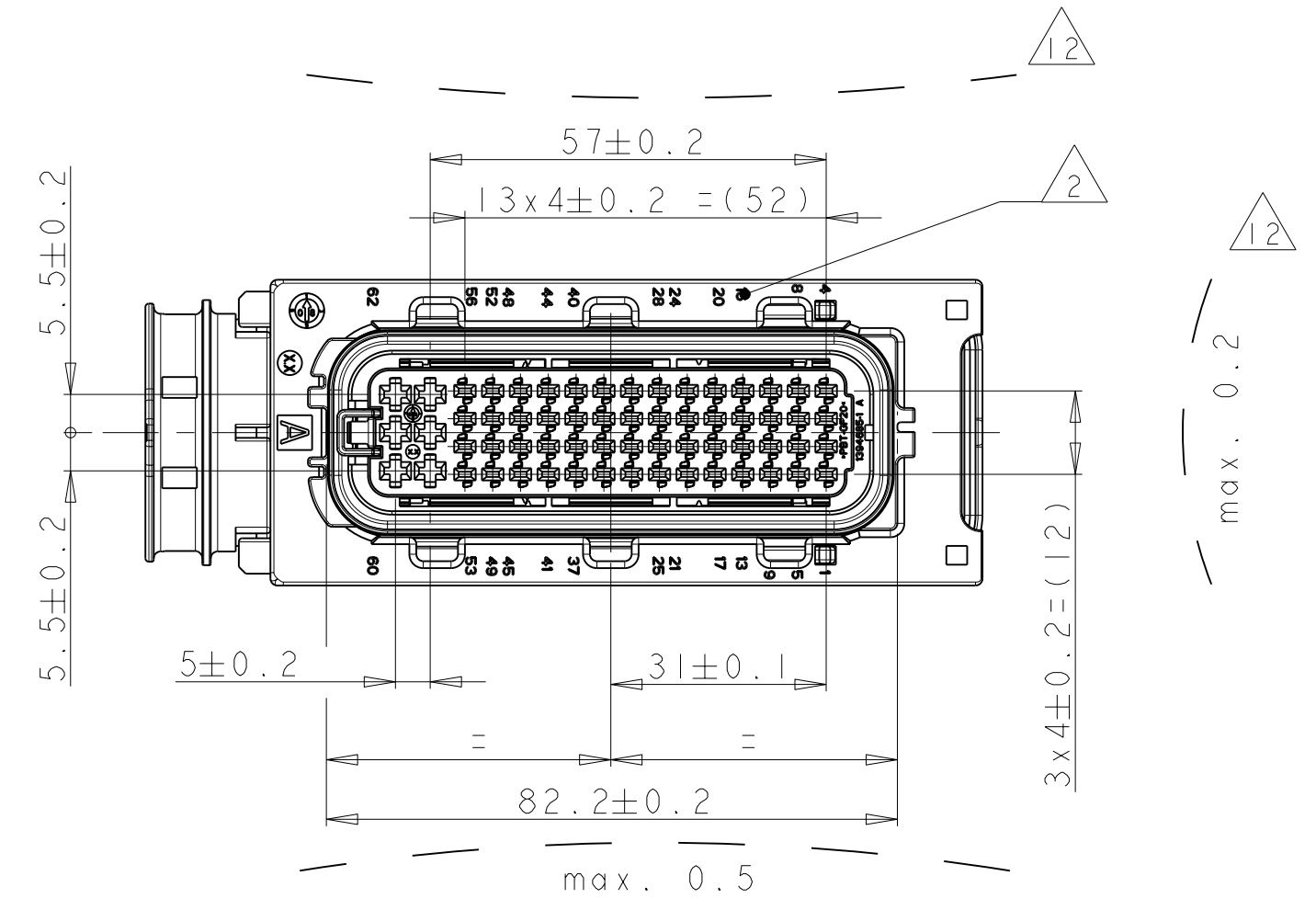
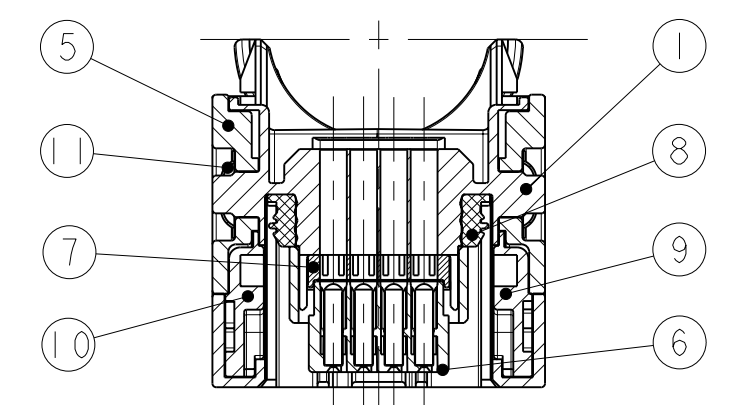
DELIVERY CONDITIONS:
Lieferzustand:

2nd LOCKING DEVICE IN PRE LOCKED POSITION
 2. Kontaktsicherung in Vorraststellung

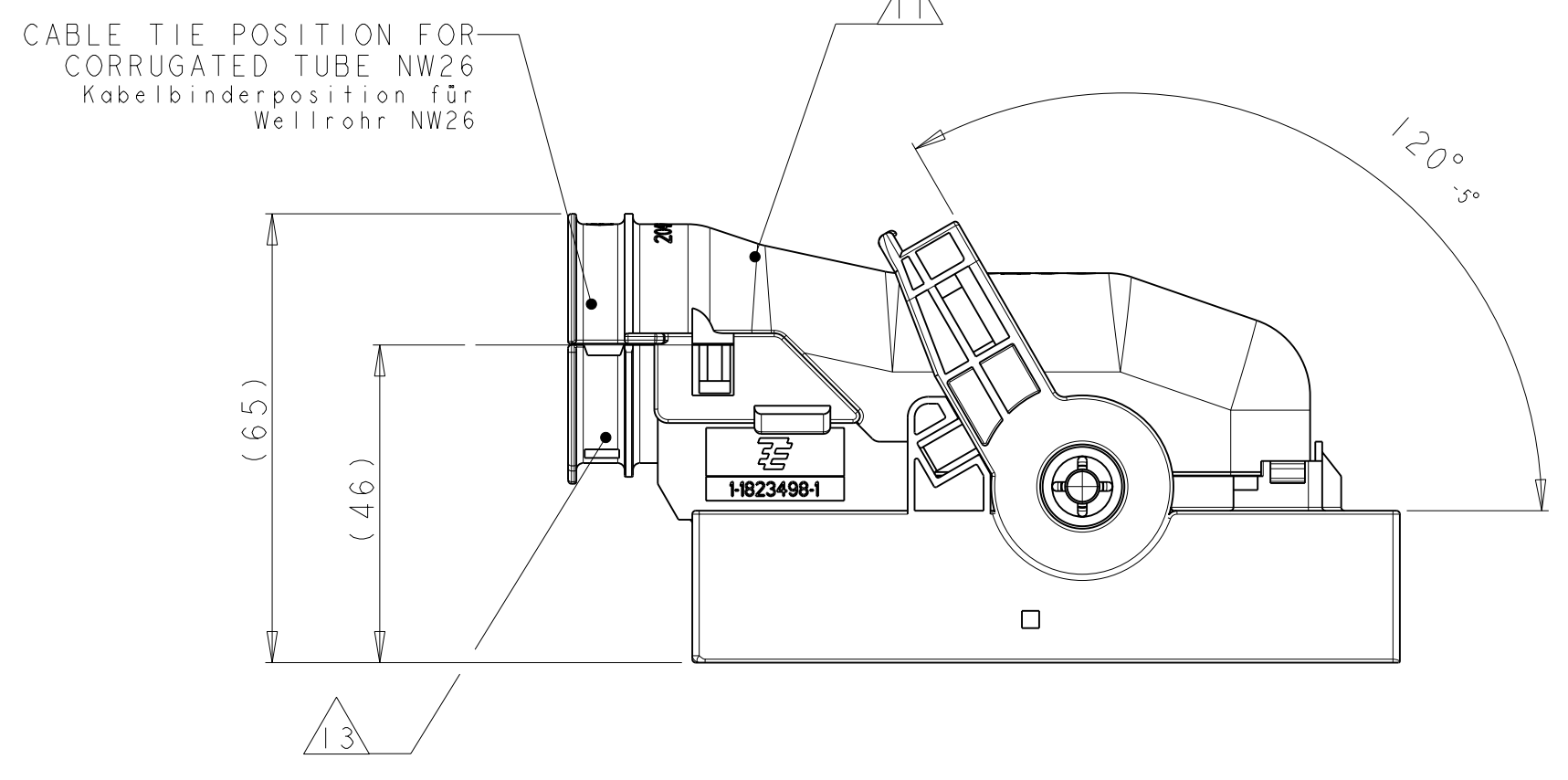
LEVER IN LOCKED POSITION
 Hebel in Verriegelungsstellung



SECTION C-C
 Schnitt

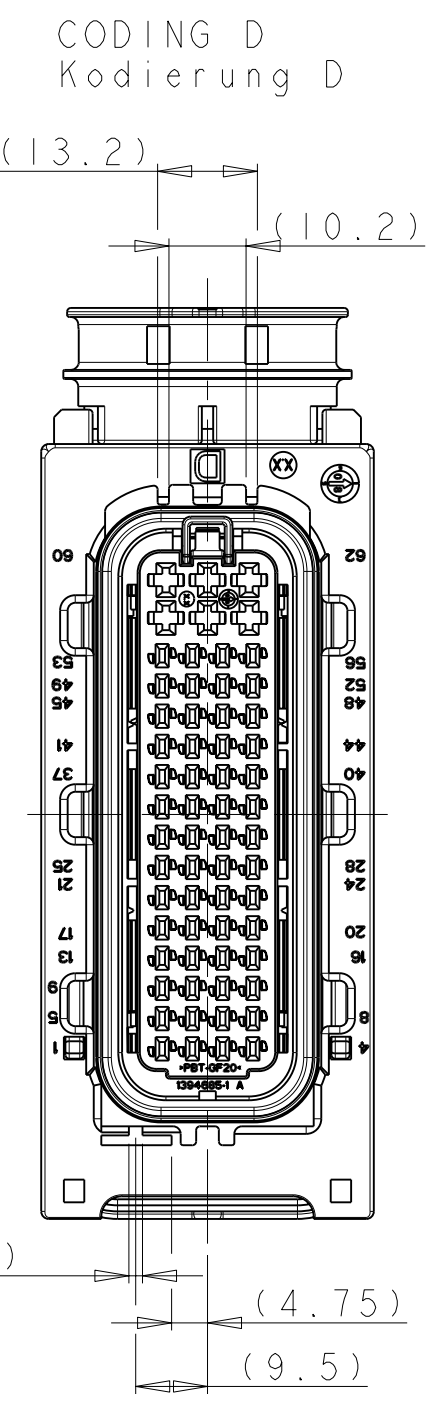
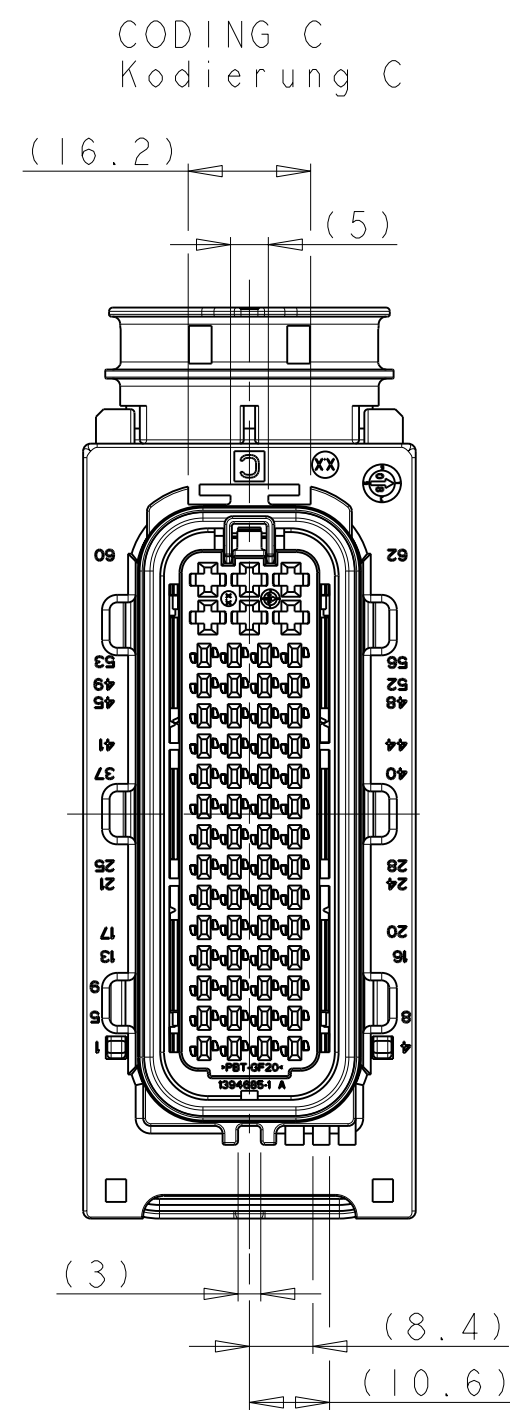
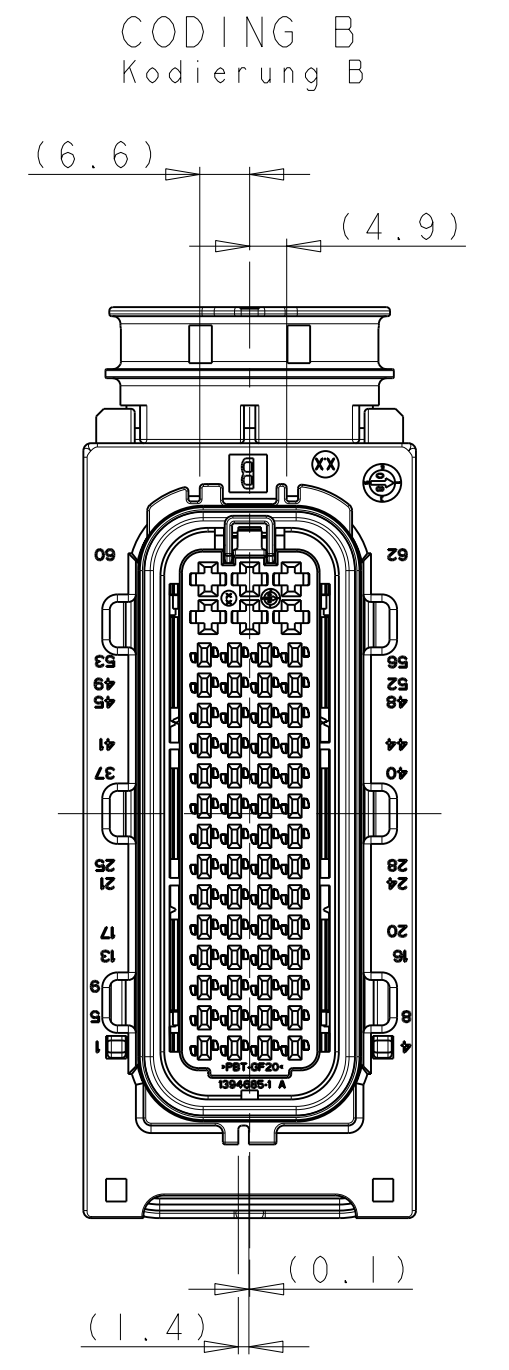
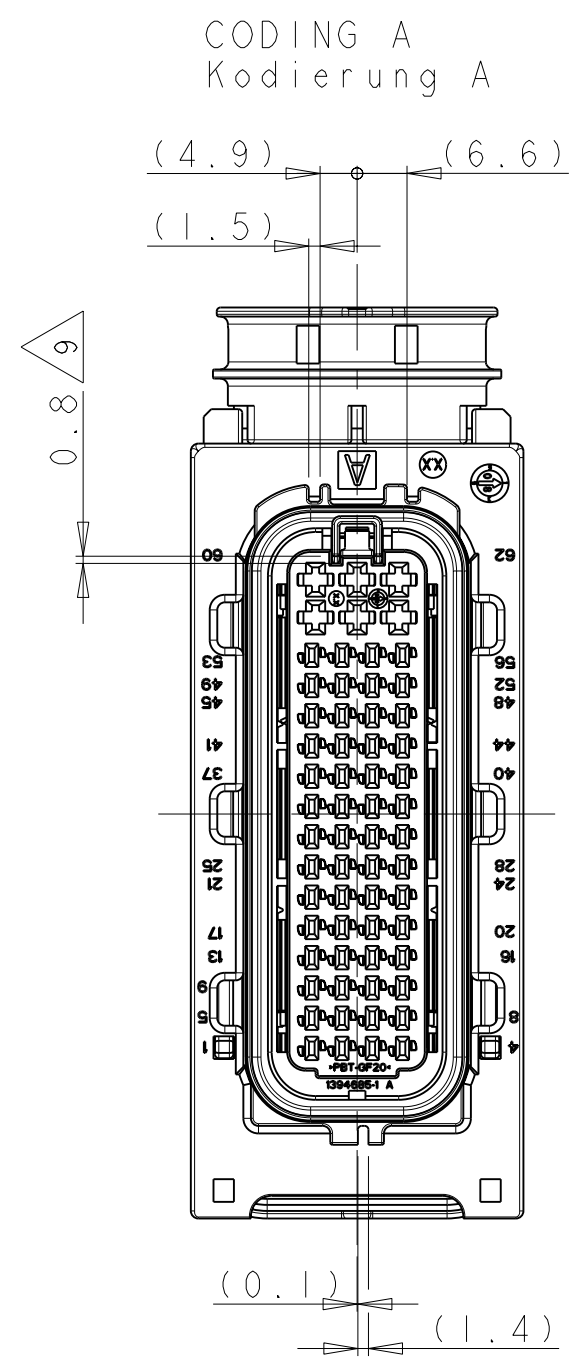


CONNECTOR IN PRE LOCKED POSITION INCL. COVER
 Steckverbinder in Vorraststellung mit Kappe



PRE LOCKED POSITION OF
 SECONDARY LOCKING
 Vorraststellung der 2. Kontaktsicherung

FURTHER CODINGS
 Weitere Kodierungen



NOTES
 Bemerkungen

- 1 TYCO ELECTRONICS (=TE) LOGO AND TE NUMBER, SUNK
 Tyco Electronics (=TE) Logo und TE Nummer, vertieft
- 2 CAVITY NUMBERING
 Kammerbezeichnung
- 3 PRODUCTION DATE
 Produktionsdatum
- 4 MATERIAL MARKING ACC. TO VDA 260
 Werkstoffkennzeichnung nach VDA 260
- 5 LAYER PACKAGING IN CORRUGATED BOX
 Lagenverpackung im Versandkarton
- 6 FITS TO TE COUNTERPART 1.5MM/2.8MM TAB HEADER, 2x62POS
 1-1823504-1 AND INTERFACE DRAWING 114-18617 REV. A2
 Passend zu TE Gegenstecker 1,5/2,8mm Messerleiste, 2x62pol.
 1-1823504-1 und Ausführungsvorschrift 114-18617 Rev. A2
- 7 CAVITIES MATED WITH AMP MCP1.5K
 SEE PRODUCT GROUP DRAWING
 TE NO: 1241436
 MAX. WIRESIZE: 1,5mm² FLR
 AWG 16 TXL
 Kontaktkammern passend fuer AMP MCP1.5K
 siehe Produkt-Gruppenzeichnung
 TE Nr. 1241436
 max. Drahtgrößenbereich: 1,5mm² FLR
 AWG 16 TXL
- 8 CAVITIES MATED WITH AMP MCP2.8
 SEE PRODUCT GROUP DRAWING
 TE NO: 1355036
 MAX. WIRESIZE: 2,5mm² FLR
 AWG 12 TXL
 Kontaktkammern passend fuer AMP MCP2.8
 siehe Produkt-Gruppenzeichnung
 TE Nr. 1355036
 max. Drahtgrößenbereich: 2,5mm² FLR
 AWG 12 TXL
- 9 SLIDING DISTANCE OF SECONDARY LOCKING
 Verschiebeweg der Zweiten Kontaktsicherung
- 10 DESIGNED FOR CORRUGATED TUBE NW26
 Ausgelegt für Wellrohr NW26
- 11 MATED WITH COVER TE No. 1823500
 Passend zu Koppe TE Nr. 1823500
- 12 WARPAGE TO PERMITTED
 Verzug zulässig bis
- 13 MAX. CABLE TIE WIDTH: 5 mm
 max. Kabelbinderbreite: 5 mm
- 14 MALFUNCTION CAUSED BY LACQUER IS NOT COVERED
 BY TE WARRENTY
 Funktionsbeeinträchtigung durch Lackieren liegt nicht
 im Einfluss und Gewährleistungsumfang von TE

REV.	TE ORDER-NO. TE Bestell-Nr.	MAT.	COLOUR/FARBE SURFACE/Oberfl.	DESCRIPTION Beschreibung	REV.	ITEM
4	1-1823498-1	B		GUARDCAM Klemmscheibe	A	11
3	1-1823498-1	B		SLIDE, LH Schieber, links	A	10
2	1-1823498-1	B		SLIDE, RH Schieber, rechts	A	9
1	1-1823498-1	B		SEAL Dichtung	A	8
				SEC. LOCKING DEVICE zweite Kontaktsicherung	C	7
				CAVITY BLOCK Kontakthgeh.	B	6
				LEVER Hebel	B	5
				REC. HOUSING, CODE D Buchsengeh., Code D	B	4
				REC. HOUSING, CODE C Buchsengeh., Code C	B	3
				REC. HOUSING, CODE B Buchsengeh., Code B	B	2
				REC. HOUSING, CODE A Buchsengeh., Code A	B	1

DWN: 23MAR2009 CHK: 26MAR2009 APVD: 30MAR2009 NAME: F. Filtröp PRODUCT SPEC: F. Filtröp APPLICATION SPEC: AMP MCP1.5K / AMP MCP 2.8 VERARBEITUNGSSPEZ.: AMP MCP 1.5K / AMP MCP 2.8 BUCHSENGEH., 62POL., GEDICHTET BUCHSENGEH., 62POL., GEDICHTET WEIGHT / GEWICHT: 94.3g CUSTOMER DRAWING: /KUNDENZEICHNUNG	Tyco Electronics Tyco Electronics AMP GmbH 64625 Bensheim (Germany)	DRAWING NO: 114-18350-1 SCALE: 1:1 SHEET: 1 OF 1 REV: B
---	---	--

X-ON Electronics

Largest Supplier of Electrical and Electronic Components

Click to view similar products for [Automotive Connectors](#) category:

Click to view products by [TE Connectivity](#) manufacturer:

Other Similar products are found below :

[003-018-000](#) [60403001](#) [60993906-B](#) [M902-2131](#) [M902-2161](#) [72.330.1035.1](#) [73.353.4028.0](#) [F119300-B](#) [F166900](#) [F258300-B](#) [F358300-B](#)
[F407400](#) [F444110](#) [F487000](#) [F509500B-B](#) [827153-1](#) [8N1515-32-24P](#) [9-1326729-8](#) [925474-1](#) [928905-1](#) [964562-4](#) [968782-1](#) [GT17SA-8DS-](#)
[HU](#) [98891-1012](#) [98947-1016](#) [12004147](#) [12004475-L](#) [12010290](#) [12010309-B](#) [12015454](#) [12020219-B](#) [12020308](#) [12041318-B](#) [12052225-L](#)
[12052466](#) [12059125](#) [12064869](#) [12004327-B](#) [12010503-B](#) [12015308](#) [12015384](#) [12015909](#) [1-21030-1](#) [12041254](#) [12041318](#) [12047946-B](#)
[12047957](#) [12047957-L](#) [12059473](#) [12066261](#)