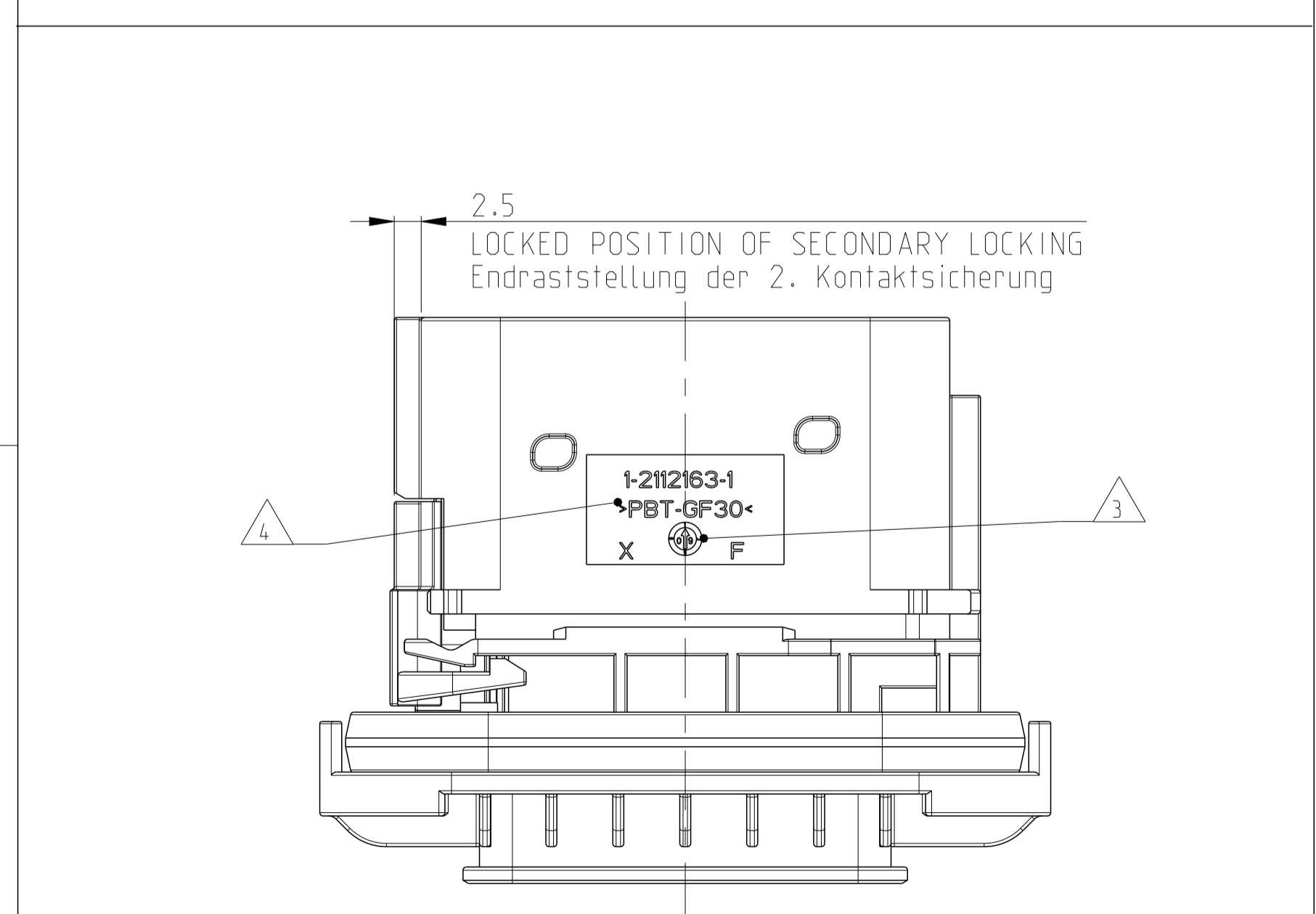
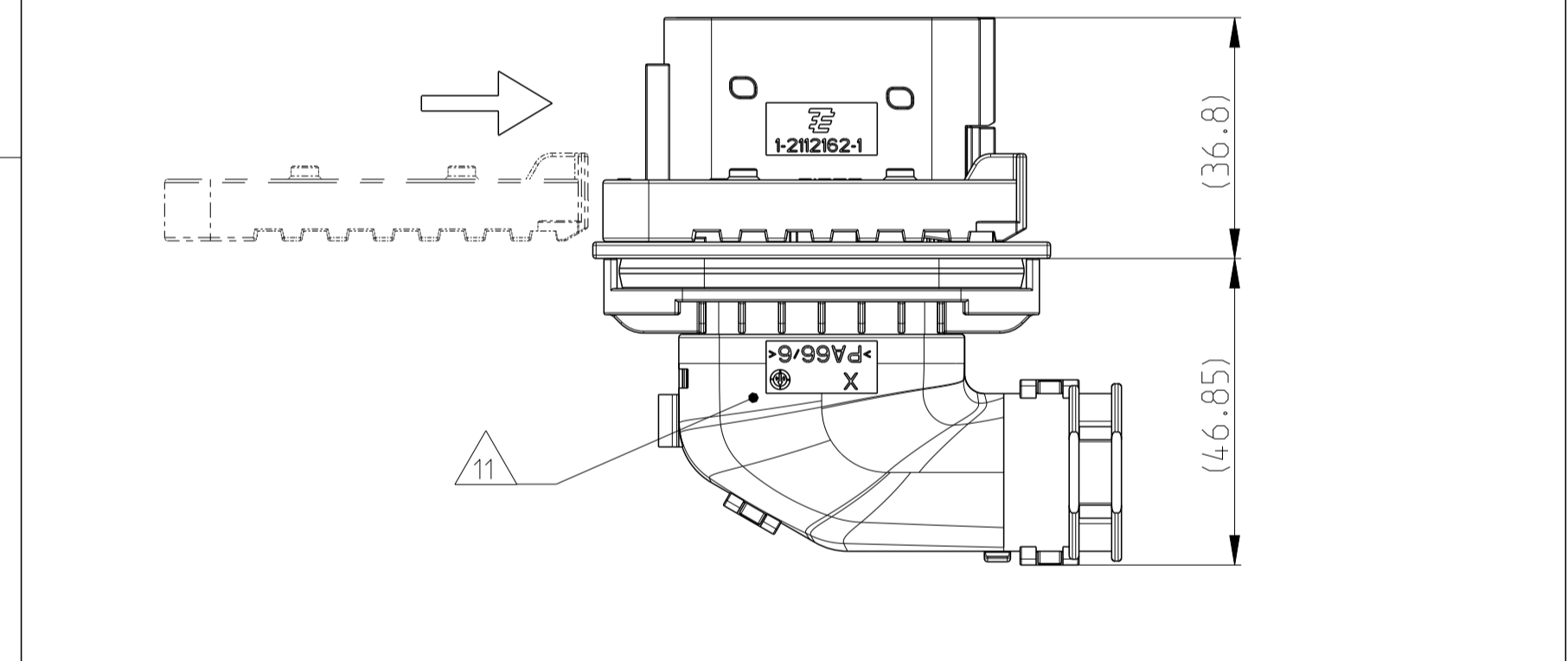
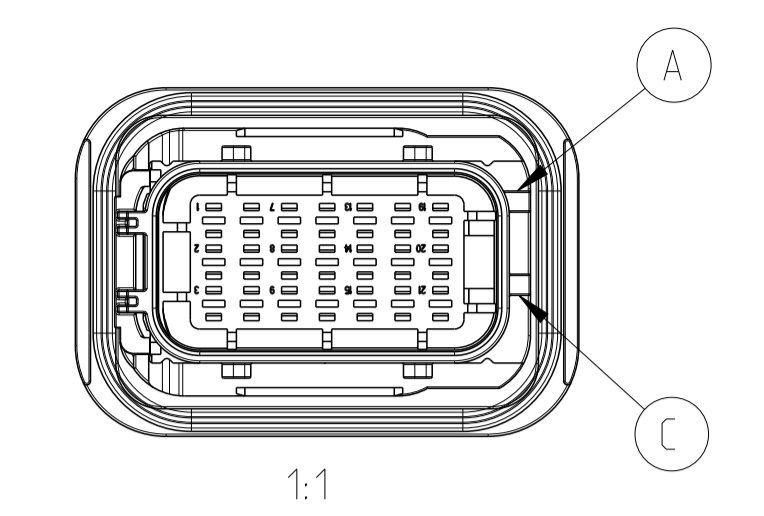


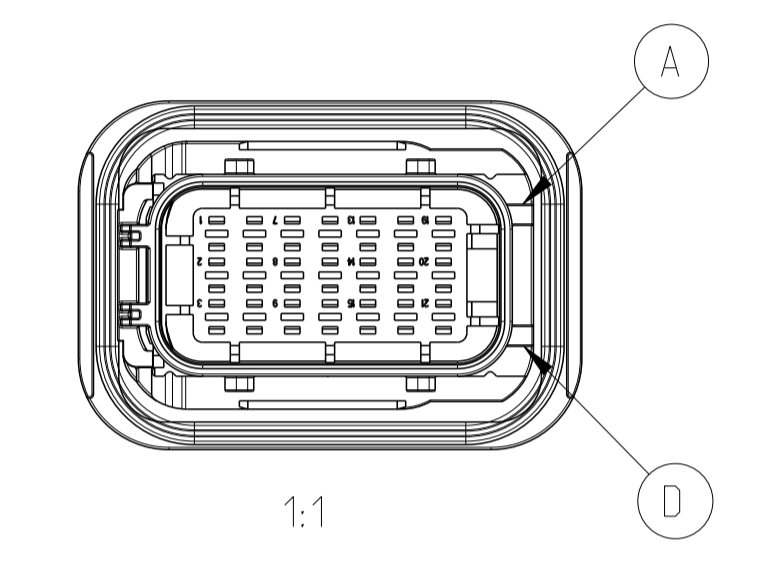
SLIDE FROM BOTH DIRECTIONS
MOUNTABLE
Schieber von beiden Seiten
montierbar



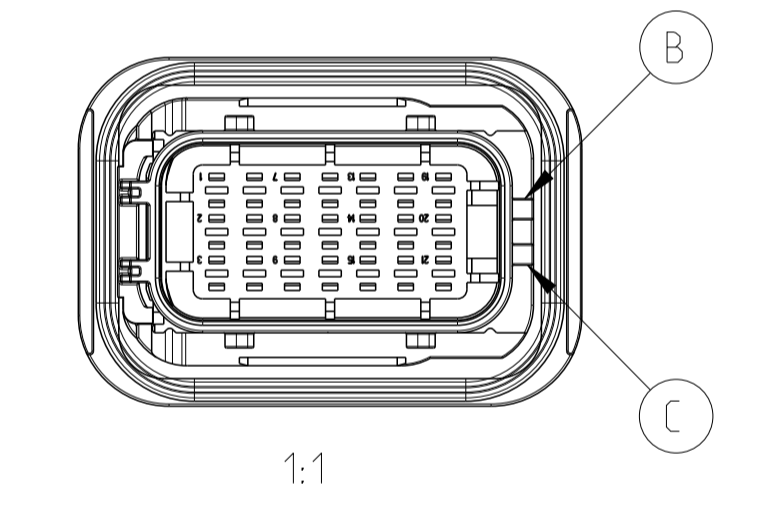
CODINGS:
Kodierungen:



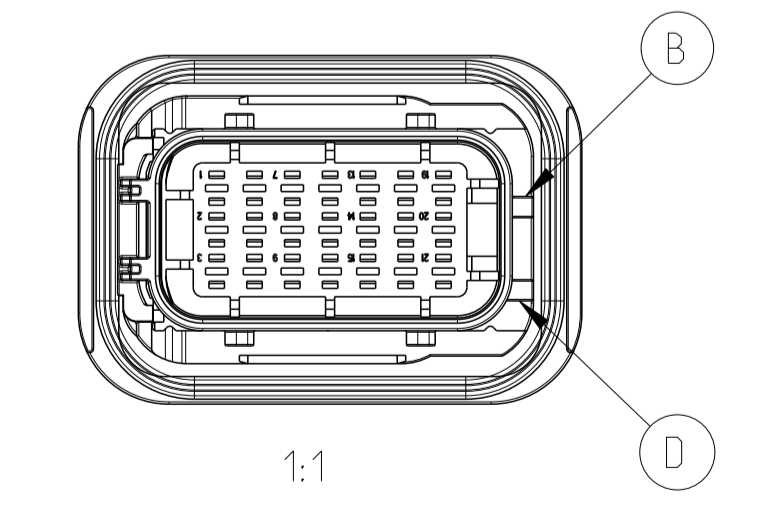
PN 1-2112162-1
CODING A (GROOVES A-C)
Kodierung A (Nuten A-C)



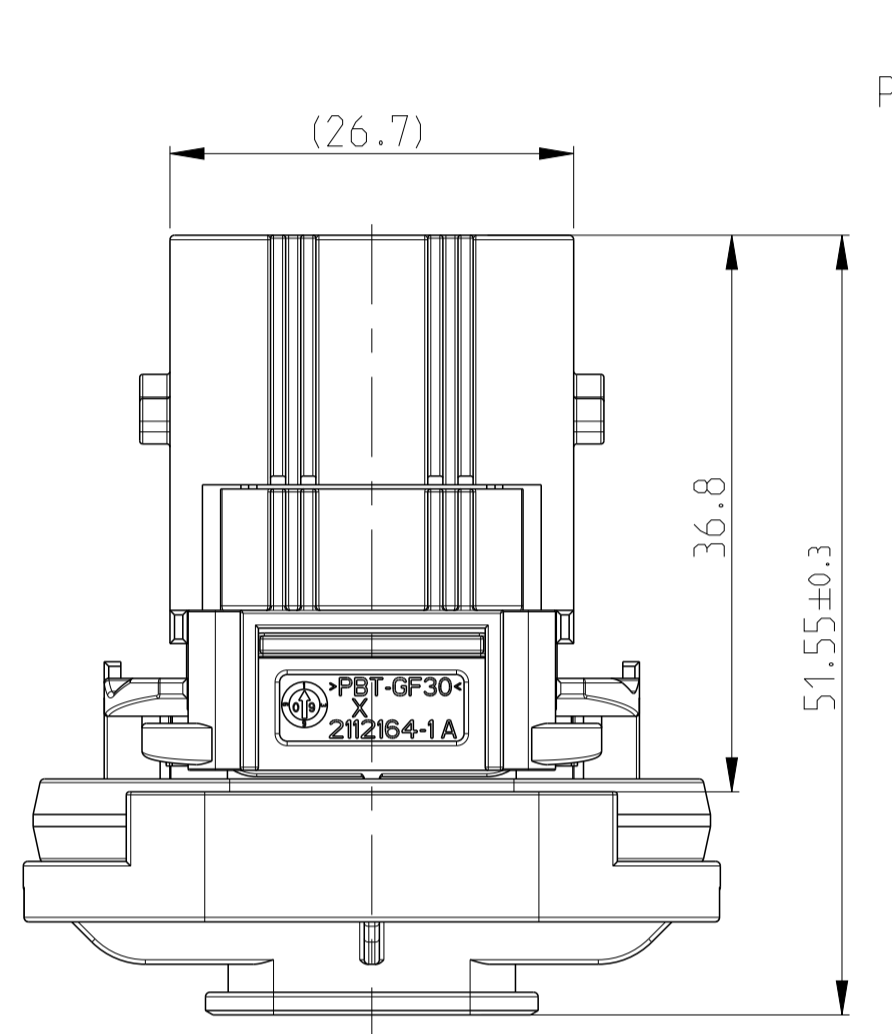
PN 2-2112162-1
CODING B (GROOVES A-D)
Kodierung B (Nuten A-D)



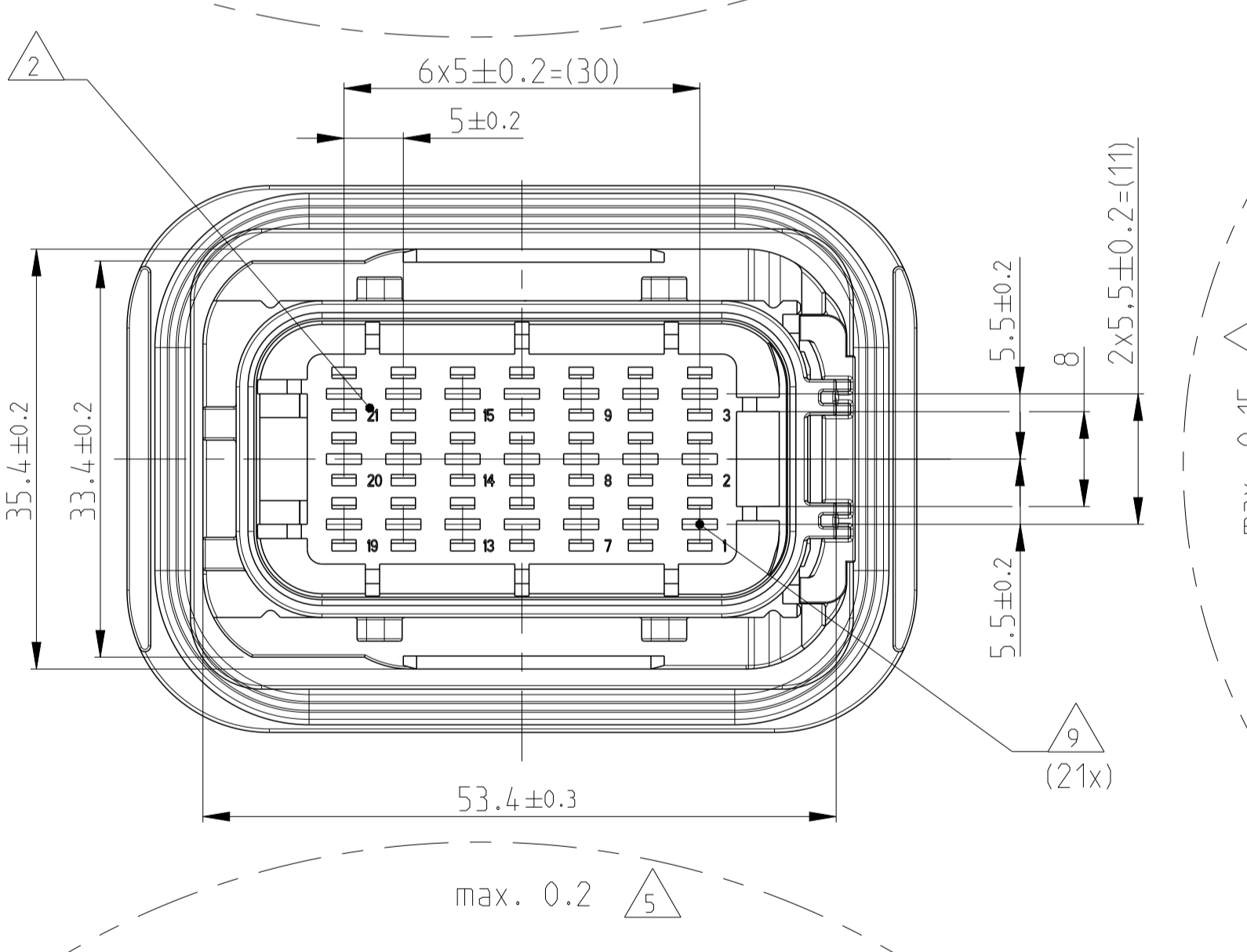
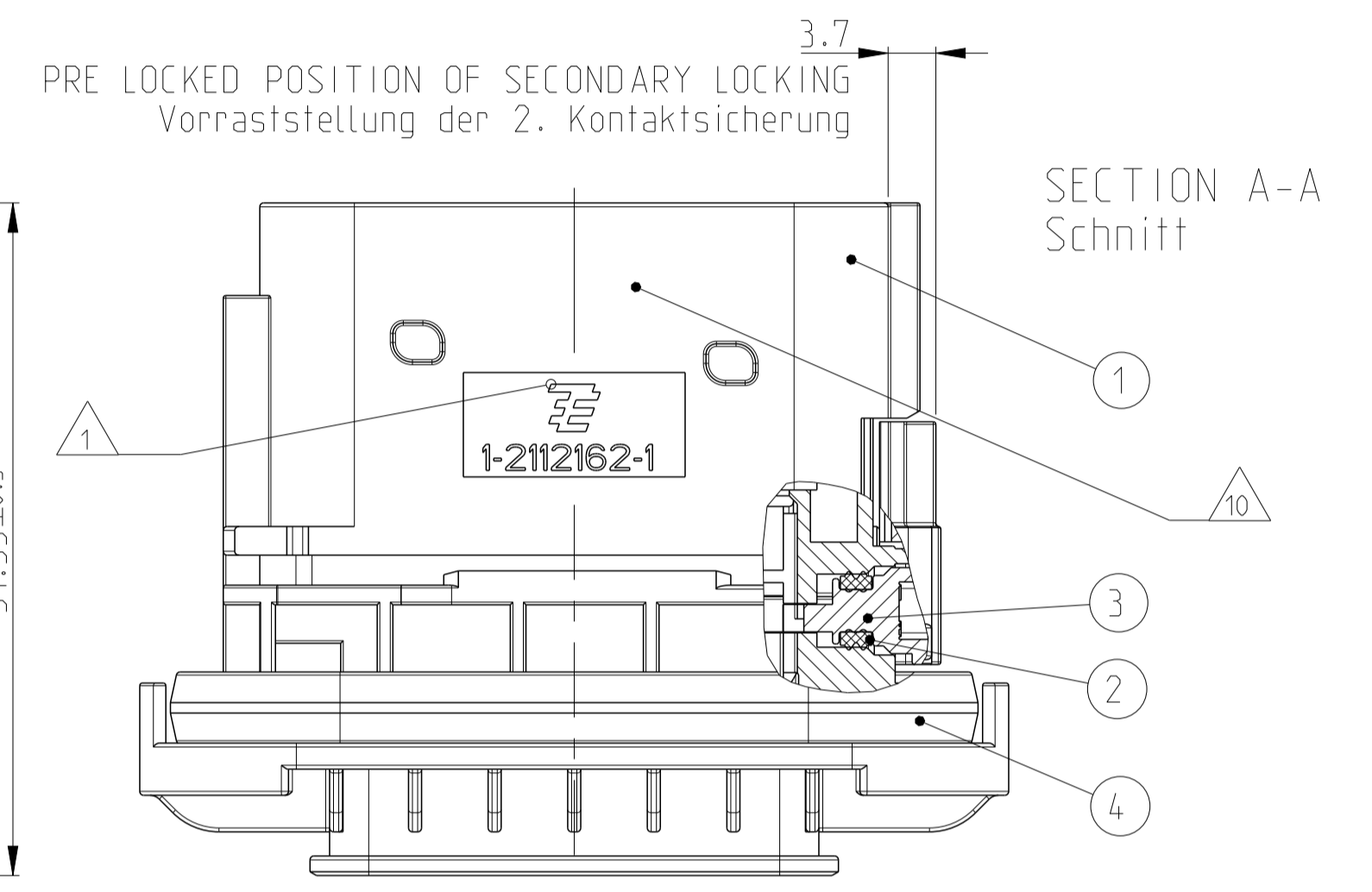
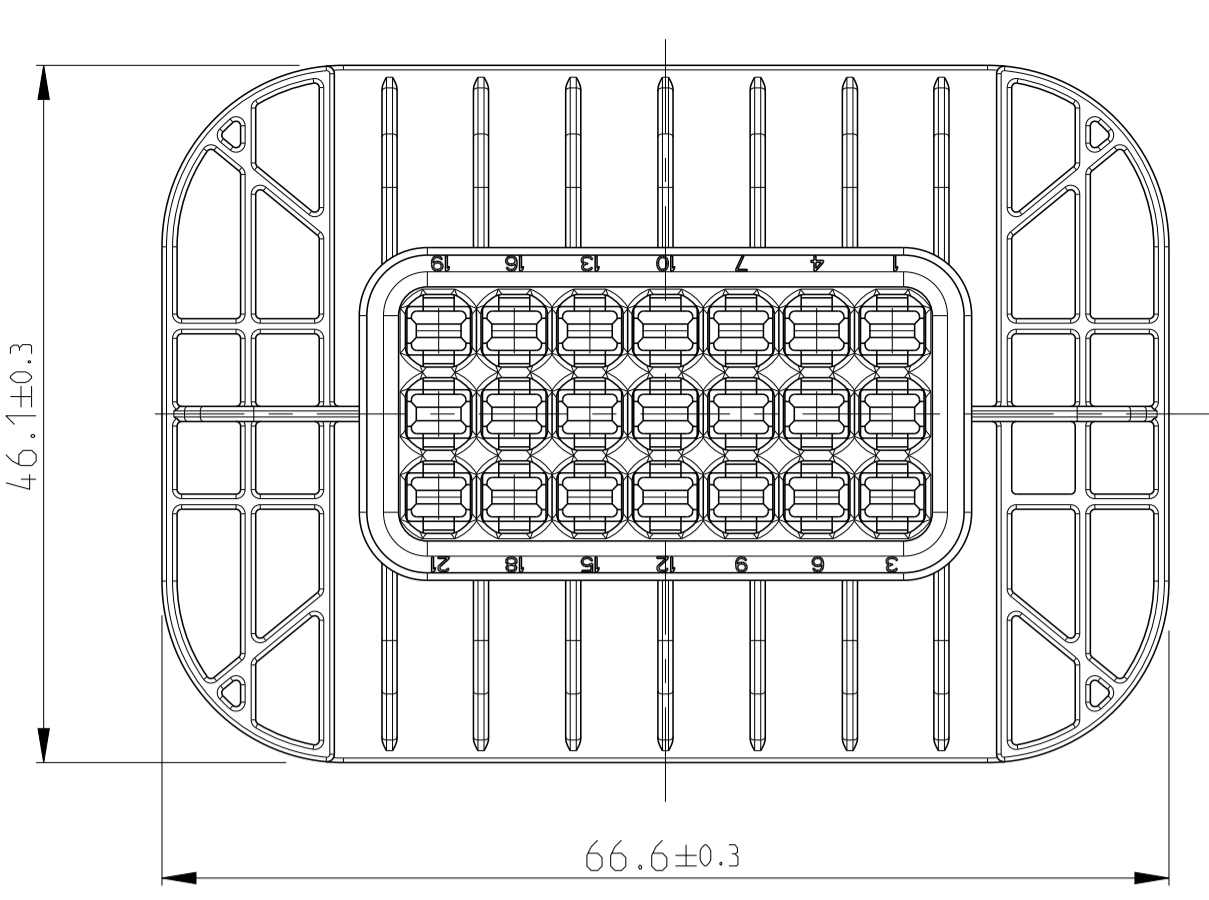
PN 3-2112162-1
CODING C (GROOVES B-C)
Kodierung C (Nuten B-C)



PN 4-2112162-1
CODING D (GROOVES B-D)
Kodierung D (Nuten B-D)



AS SHOWN
CODING "A"



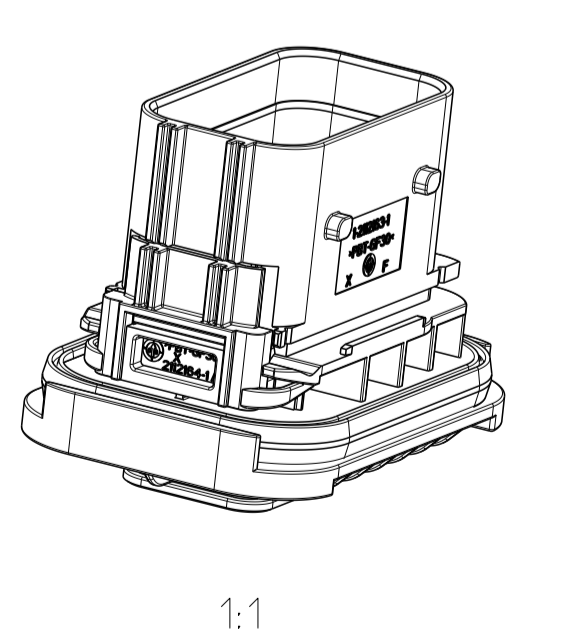
REV.	CODE	DESCRIPTION
G	A	21 POS. TAB HOUSING, CODING A
G	B	21 POS. TAB HOUSING, CODING B
G	C	21 POS. TAB HOUSING, CODING C
G	D	21 POS. TAB HOUSING, CODING D

QUANTITY	MAT.	DESCRIPTION	REV.	ITEM
1	MVD	GREEN grün	C	4
1	PBT-GF30	YELLOW gelb	A	3
1	MVD	WHITE weiss	H	2
1	PBT-GF30	CLARET VIOLET bordviolett	F	
1	PBT-GF30	WHITE weiss	F	
1	PBT-GF30	LIGHT BLUE lichtblau	F	
1	PBT-GF30	NATURAL natur	F	
1	PBT-GF30	BLACK schwarz	F	

PLC	ISO 8015
1	±0.1
2	±0.1
3	±0.1
4	±0.1
5	±0.1

REV.	DESCRIPTION	DATE	OWN	APVD
D2	ADDITIONAL DIMENSION ADDED. SEE PCN E-17-001267	27JAN2017	NP	FE
E	AXIAL SEAL IMPROVED. SEE PCN E-17-003783	22MAR2017	NP	FE
F	AXIAL SEAL IMPROVED. SEE PCN E-18-010940	08OCT2018	NP	FE
G	SAME STATUS AS REV. E. SEE PCN E-19-012462	07AUG2019	NP	FE

- NOTES
Bemerkungen
- TE LOGO AND PART NUMBER
TE Logo und Bestellnummer
 - CAVITY NUMBERING
Kammerbezeichnung
 - PRODUCTION DATE
Produktionsdatum
 - MATERIAL MARKING ACCORDING TO VDA 260
Werkstoffkennzeichnung nach VDA 260
 - WARPAGE TO ... PERMITTED
VERZUG zulässig bis....
 - BULK PACKAGING IN CORRUGATED BOX
Schüttgut in Versandkarton
 - SUITABLE COUNTERPART SEE DRAWING:
TE-NO. 1-1534127-1
TE-NR. 1-1534127-1
passendes Gegenstück siehe Zeichnung
 - FAILURE CAUSED BY LACQUER IS NOT
COVERED BY TE WARRANTY
Funktionsbeeinträchtigung durch Lackieren liegt nicht
im Einfluss und Gewährleistungsumfang von TE
 - CAVITIES MATED WITH TABS 2.8 x 0.8 MM (SW)
SEE PRODUCT GROUP DRAWING
TE NO: 1355052
MAX. WIRE SIZE : 2.5mm FLR / AWG 12TXL
Kontaktkammer passend fuer Flachstecker 2.8 x 0.8 mm (EDS)
siehe Produktgruppenzeichnung
TE NR. 1355052
max. Drahtgrößenbereich 2.5mm FLR / AWG 12TXL
 - INTERFACE ACC. TE-Drawing 114-18085-30
Kragenanschluss nach TE Zeichnung : 114-18085-30
 - MATED WITH COVER 2112167-1
Passend zu Kappe 2112167-1
 - MATED WITH FIXING SLIDE SEE TABLE
Passend zu Schieber siehe Tabelle
 - SEALING SURFACE CUTOFF
Dichtfläche Blechausschnitt
SURFACE ROUGHNESS Ra MAX. 1.8µm OR LESS FOR METAL PARTS.
Werkzeugoberfläche Ra Max. 1.8µm oder weniger fuer Metallteile.
SURFACE ROUGHNESS MIN. VDI 3400-CLASS 24 FOR PLASTIC PARTS.
Werkzeugoberfläche Min. VDI 3400-Class 24 fuer Kunststoffteile.
THE FLATNESS MUST BE WITHIN THE TOLERANCE OF THE SHEET.
THEREFORE WITHIN ±0.1MM.
Die Ebenheit muss innerhalb der Toleranz des Blechs liegen bei
(±0.1mm)
 - NO SINK MARKS, EJECTOR DRAFT, DENTS, SCRATCHES.
PARAGRAPH ON THE SEALING AREA ALLOWED.
Keine Einfallstellen, Auswerfer, Ausformschraegen, Delle,
Kratzer, Absaetze zulaessig.



X-ON Electronics

Largest Supplier of Electrical and Electronic Components

Click to view similar products for [Automotive Connectors](#) category:

Click to view products by [TE Connectivity](#) manufacturer:

Other Similar products are found below :

[003-018-000](#) [600858](#) [60403001](#) [60993906-B](#) [60993913-B](#) [629515004020001](#) [M83723/71R1808N L/C](#) [M902-2131](#) [M902-2161](#) [M902-2344](#)
[72.330.1035.1](#) [73.353.4028.0](#) [F118010](#) [F119300-B](#) [F132210](#) [F166900](#) [F180100](#) [F258300](#) [F258300-B](#) [F294300-B](#) [F339100](#) [F339700](#)
[F358300-B](#) [F374110](#) [F407400](#) [F412210](#) [F444110](#) [F487000](#) [F495100](#) [F500900-B](#) [F509500B-B](#) [770444-1](#) [827153-1](#) [881735-1](#)
[8N1515-32-24P](#) [9-1326729-8](#) [925467-1](#) [925474-1](#) [928905-1](#) [936398-2](#) [964562-4](#) [964731-2](#) [968782-1](#) [GT17SA-8DS-HU](#) [GT17VS-10DP-](#)
[5.2CF](#) [98315-0001](#) [98315-0010](#) [98891-1012](#) [98895-2014](#) [98936-1039](#)