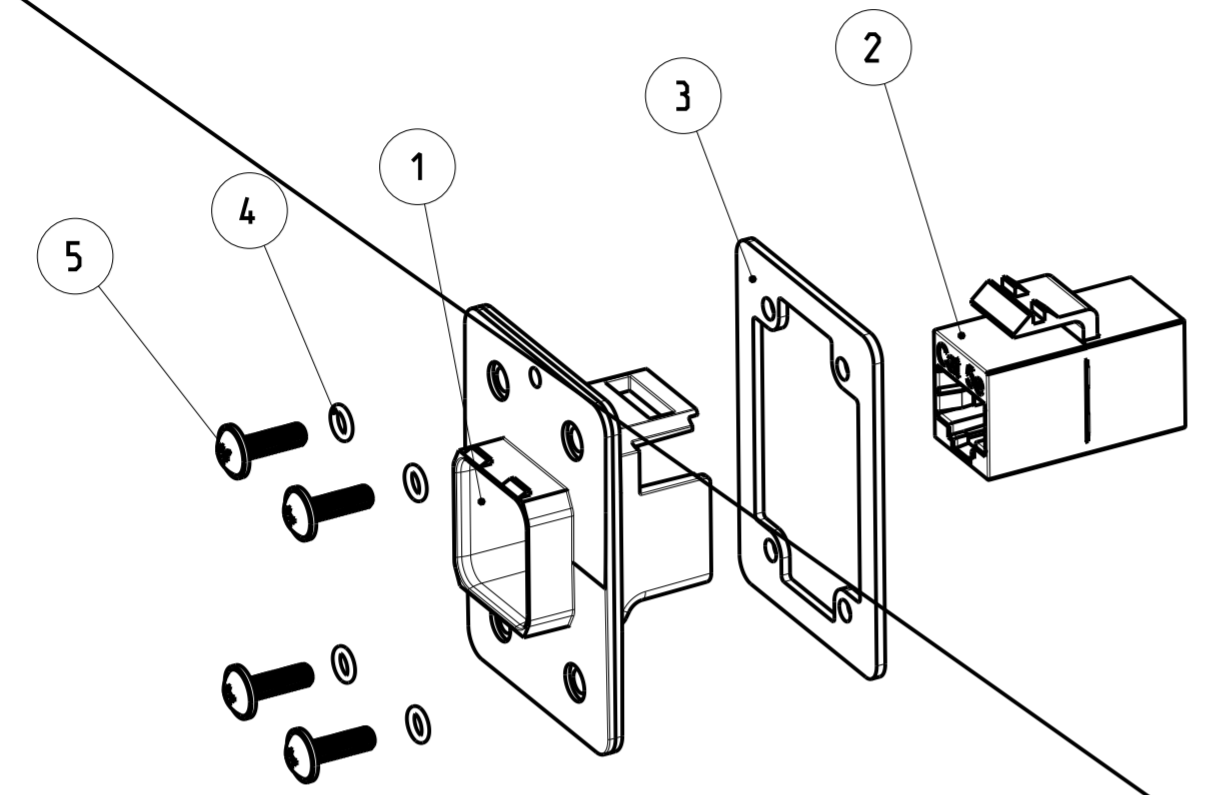


THIS DRAWING IS UNPUBLISHED.
 VERTRAGLICHE UNVERÖFFENTLICHTE ZEICHNUNG
 RELEASED FOR PUBLICATION
 FREI FÜR VERÖFFENTLICHUNG
 2014
 DATED WITH
 PASSEND ZU:
 2120864
 ALL RIGHTS RESERVED.
 ALLE RECHTE VORBEHALTEN.

Size ISO 14405 (E)

PROJECT NO.:
 PRJ-13-000001658

REVISIONS		DATE	DWH	APVD
NO.	DESCRIPTION			
A1	DRAWING ACTIVATED	18 JUN 2014	ER	CS
B1	REV. PER PCN E-14-016181	30 OCT 2014	ER	CS
B2	VARIANT 1--1 ADDED PER PCN E-16-004077	23 MAR 2016	ER	MS
B3	PCN E-20-002171	23 MAR 2021	SS	JDB

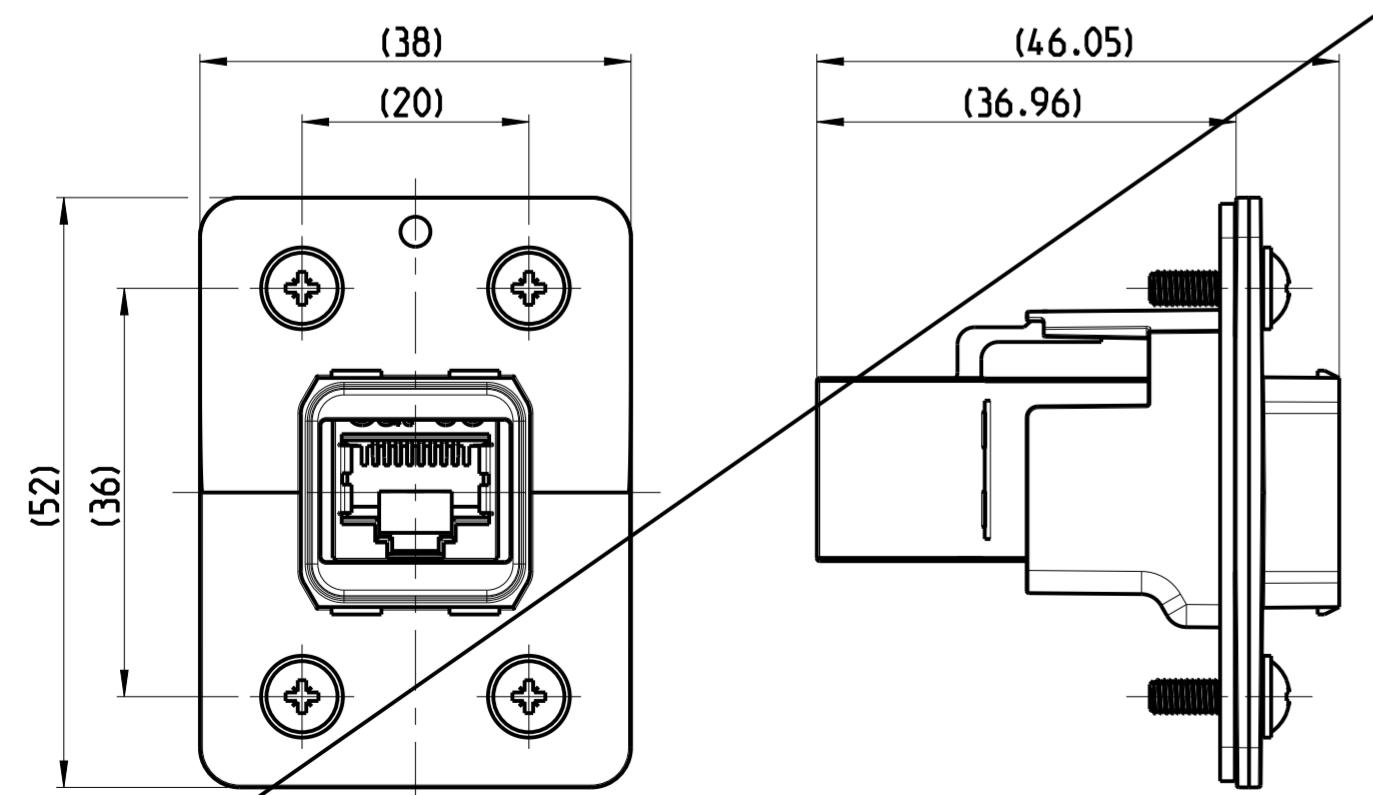


OBSOLETE

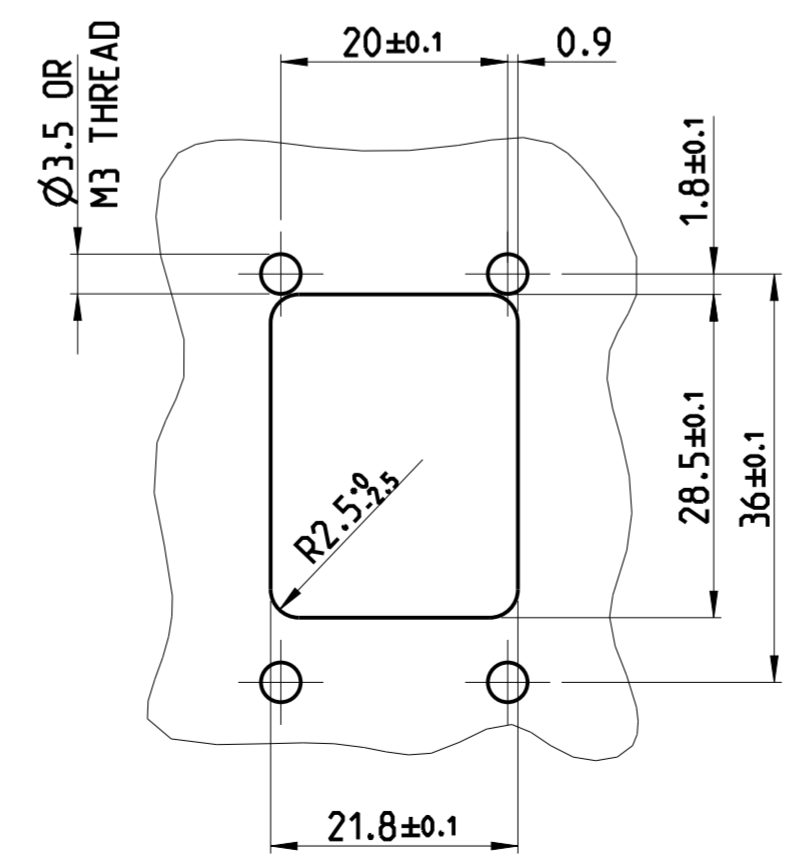
-1 AS SHOWN
 -1 WIE GEZEICHNET

- 1 MOUNTING-CYCLE:
 - APPLICATION SEE INSTRUCTION SHEET 411-18567
- 2 PART NOT SHOWN
- 3 PACKAGING:
 - CONNECTOR SET PACKED INTO BLISTER PACKAGE
 - BLISTER PACKAGE PACKED INTO CARTON
- 4 APPLICATION ACC. IEC 60076-3-117
 AND INTERFACE DIM.
- 1 MONTAGE:
 - VERARBEITUNG SIEHE MONTAGEANWEISUNG 411-18567
- 2 TEIL NICHT DARGESTELLT
- 3 VERPACKUNG:
 - STECKER SET IN BLISTERVERPACKUNG VERPACKT
 - BLISTERVERPACKUNG IN KARTON VERPACKT
- 4 ANWENDUNG NACH IEC 60076-3-117
 UND SCHNITTSTELLENMASSE

DIMENSION IN ASSEMBLED CONDITION
 MASSE IM ASSEMBLIERTEN ZUSTAND
 SCALE / M 3:2



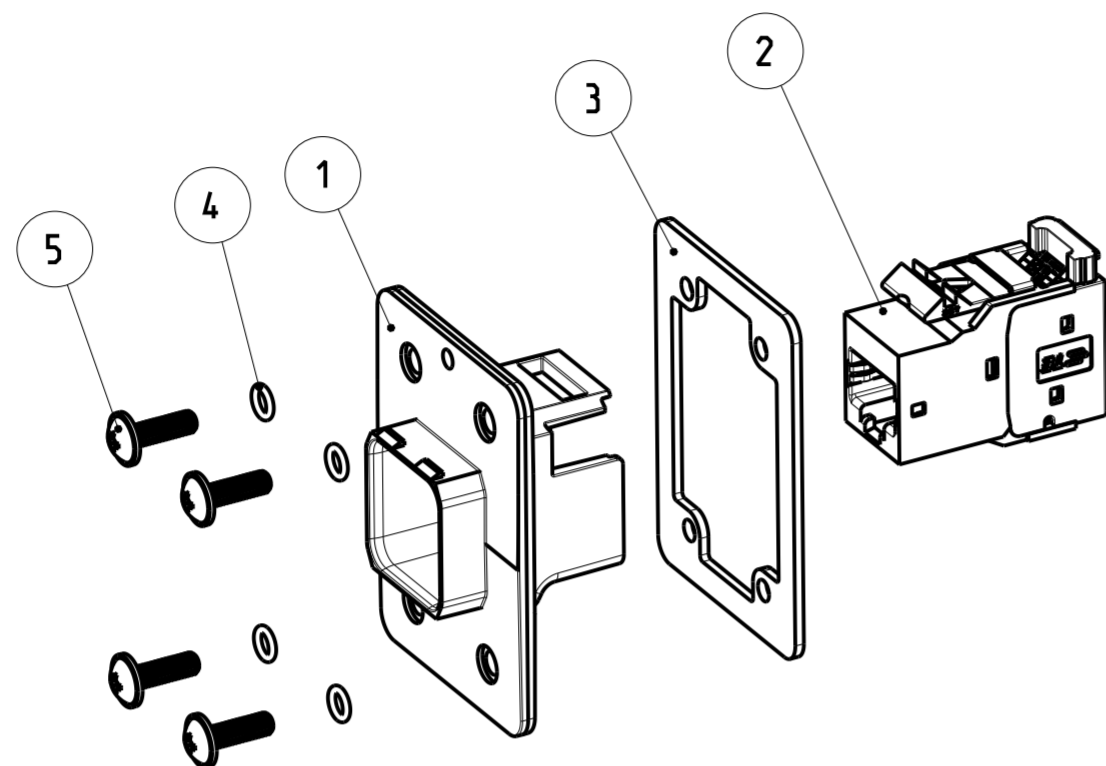
RECOMMENDED CUT OUT
 EMPFOHLENER BLECHAUSSCHNITT
 SCALE / M 3:2



TE ORDER-NO. BESTELL-NR.		ITEM-NO. POS.	DESCRIPTION BENENNUNG	SURFACE OBERFLÄCHE	MATERIAL
2120871-1	7	7	BLISTER PACKAGE BLISTERVERPACKUNG	-	PET PET
	8	8	INSTRUCTION SHEET MONTAGEANWEISUNG	-	-
	5	5	ROUND HEAD SCREW M3 KOPFSCHRAUBE M3	-	STEEL STAHL
	4	4	O-RING SEAL FOR IP67 PUSH PULL FRAME O-RING DICHTUNG FÜR IP67 PUSH PULL RAHMEN	BLACK SCHWARZ	EPDM SHORE 70
	3	3	FLAT GASKET FOR IP67 PUSH PULL FRAME FLACH DICHTUNG FÜR IP67 PUSH PULL RAHMEN	BLACK SCHWARZ	EPDM SHORE 50
	2	2	COUPLER, SL. INLINE, CAT5e, SHIELDED VERBINDER, SL. INLINE, CAT5e, GESCHIRMT	-	-
	1	1	FRAME, PUSH PULL, VARIANT 14 METAL RAHMEN, PUSH PULL, VARIANTE 14 METALL	3-5 µm Ni OVER Ø µm Cu	ZP04 10 DIN 12833
QUANTITY STUECK	ITEM-NO. POS.	DESCRIPTION BENENNUNG		SURFACE OBERFLÄCHE	MATERIAL
				COLOUR/FARBE	

THIS DRAWING IS A CONTROLLED DOCUMENT.
 DIMENSIONING AND TOLERANCING PER GPS (ISO STANDARDS)

DIMENSIONS: MASSE/MAßSTÄBE: [mm]	TOLERANCES UNLESS OTHERWISE SPECIFIED: ALLGEMEINE TOLERANZEN	DWH S. HASS 24 SEP 2013	TE Connectivity																																												
<table border="1"> <tr><td>0 PLC</td><td>±0.2</td></tr> <tr><td>1 PLC</td><td>±0.2</td></tr> <tr><td>2 PLC</td><td>±0.2</td></tr> <tr><td>3 PLC</td><td>±</td></tr> <tr><td>4 PLC</td><td>±</td></tr> </table>	0 PLC	±0.2		1 PLC	±0.2	2 PLC	±0.2	3 PLC	±	4 PLC	±	<table border="1"> <tr><td>ANGLES/WINKEL</td><td>±2°</td></tr> <tr><td>FINISH/OBERFLÄCHE/FARBE</td><td></td></tr> </table>	ANGLES/WINKEL	±2°	FINISH/OBERFLÄCHE/FARBE		<table border="1"> <tr><td>CHK</td><td>M. STRELOW</td></tr> <tr><td>APVD</td><td>C. SCHRETTLINGER</td></tr> <tr><td>PRODUCT SPEC</td><td>108-94207</td></tr> <tr><td>APPLICATION SPEC</td><td></td></tr> <tr><td>VERARBEITUNGSSPEZ.</td><td></td></tr> <tr><td>WEIGHT</td><td>64.4g</td></tr> <tr><td>Customer Drawing</td><td></td></tr> </table>	CHK	M. STRELOW	APVD	C. SCHRETTLINGER	PRODUCT SPEC	108-94207	APPLICATION SPEC		VERARBEITUNGSSPEZ.		WEIGHT	64.4g	Customer Drawing		<table border="1"> <tr><td>NAME</td><td>VARIANT 14, JACK METAL VARIANTE 14, JACK METALL CAT5e, PASS TROUGH</td></tr> <tr><td>SIZE</td><td>A2</td></tr> <tr><td>CAGE CODE</td><td>00779</td></tr> <tr><td>DRAWING NO. ZEICHNUNGS-NR.</td><td>C-2120871</td></tr> <tr><td>RESTRICTED TO NUR FÜR</td><td></td></tr> <tr><td>SCALE MAßSTAB</td><td>1:1</td></tr> <tr><td>SHEET BLATT</td><td>1 OF 6</td></tr> <tr><td>REV.</td><td>B3</td></tr> </table>	NAME	VARIANT 14, JACK METAL VARIANTE 14, JACK METALL CAT5e, PASS TROUGH	SIZE	A2	CAGE CODE	00779	DRAWING NO. ZEICHNUNGS-NR.	C-2120871	RESTRICTED TO NUR FÜR		SCALE MAßSTAB	1:1	SHEET BLATT	1 OF 6	REV.
0 PLC	±0.2																																														
1 PLC	±0.2																																														
2 PLC	±0.2																																														
3 PLC	±																																														
4 PLC	±																																														
ANGLES/WINKEL	±2°																																														
FINISH/OBERFLÄCHE/FARBE																																															
CHK	M. STRELOW																																														
APVD	C. SCHRETTLINGER																																														
PRODUCT SPEC	108-94207																																														
APPLICATION SPEC																																															
VERARBEITUNGSSPEZ.																																															
WEIGHT	64.4g																																														
Customer Drawing																																															
NAME	VARIANT 14, JACK METAL VARIANTE 14, JACK METALL CAT5e, PASS TROUGH																																														
SIZE	A2																																														
CAGE CODE	00779																																														
DRAWING NO. ZEICHNUNGS-NR.	C-2120871																																														
RESTRICTED TO NUR FÜR																																															
SCALE MAßSTAB	1:1																																														
SHEET BLATT	1 OF 6																																														
REV.	B3																																														

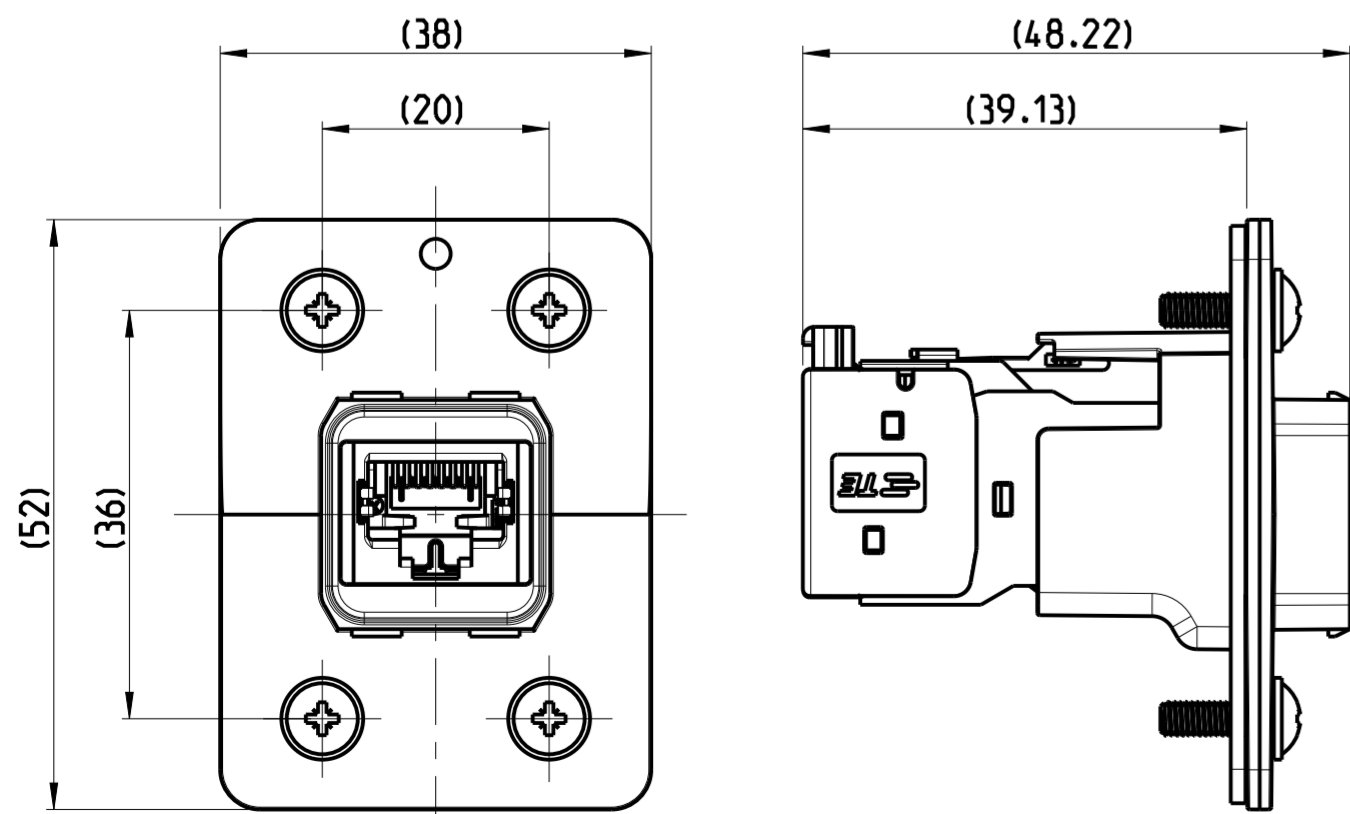


- ⚠ MOUNTING-CYCLE:
 - APPLICATION SEE INSTRUCTION SHEET 411-18569
- ⚠ PART NOT SHOWN
- 3 PACKAGING:
 - CONNECTOR SET PACKED INTO BLISTER PACKAGE
 - BLISTER PACKAGE PACKED INTO CARTON
- 4 APPLICATION ACC. IEC 60076-3-117 AND INTERFACE DIM.

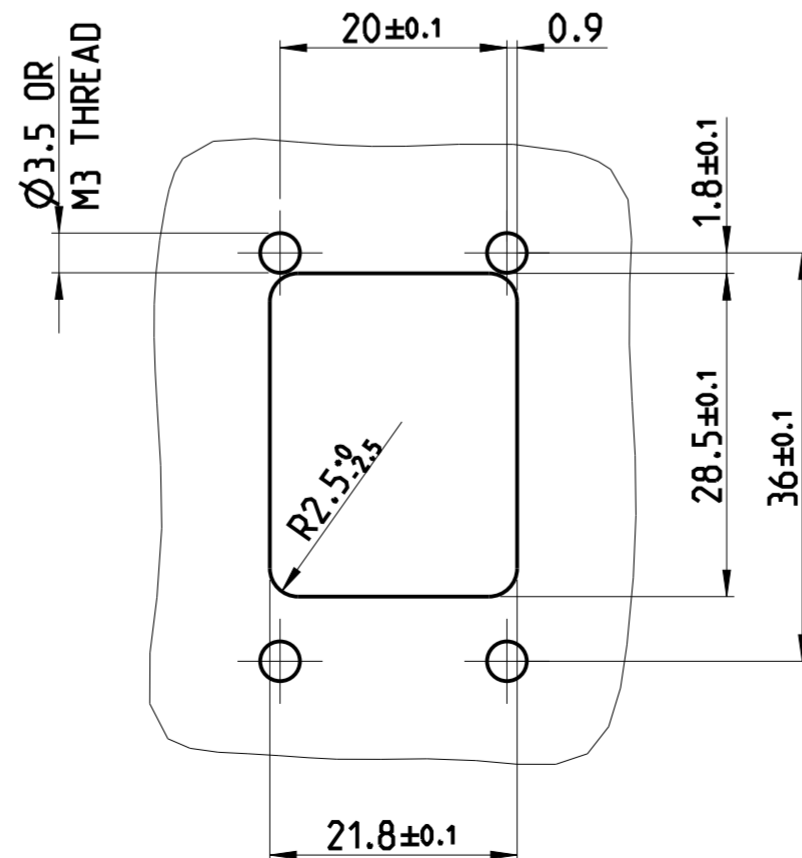
- ⚠ MONTAGE:
 - VERARBEITUNG SIEHE MONTAGEANWEISUNG 411-18569
- ⚠ TEIL NICHT DARGESTELLT
- 3 VERPACKUNG:
 - STECKER SET IN BLISTERVERPACKUNG VERPACKT
 - BLISTERVERPACKUNG IN KARTON VERPACKT
- 4 ANWENDUNG NACH IEC 60076-3-117 UND SCHNITTSTELLENMASSE

1--1 AS SHOWN
1--1 WIE GEZEICHNET

DIMENSION IN ASSEMBLED CONDITION
MASSE IM ASSEMBLIERTEN ZUSTAND
SCALE / M 3:2



RECOMMENDED CUT OUT
EMPFOHLENER BLECHAUSSCHNITT
SCALE / M 3:2



		1-2120871-1	TE ORDER-NO. BESTELL-NR.		
QUANTITY STUECK	ITEM-NO. POS.	DESCRIPTION BENENNUNG	SURFACE OBERFLAECHE COLOUR/FARBE	MATERIAL	
-	-	1 7 BLISTER PACKAGE BLISTERVERPACKUNG	-	PET	
-	-	1 6 INSTRUCTION SHEET MONTAGEANWEISUNG	-	-	
-	-	4 5 ROUND HEAD SCREW M3 LINSENKOPFSCHRAUBE M3	-	STEEL STAHL	
-	-	4 4 O-RING SEAL FOR IP67 PUSH PULL FRAME O-RING DICHTUNG FUER IP67 PUSH PULL RAHMEN	BLACK SCHWARZ	EPDM SHORE 70	
-	-	1 3 FLAT GASKET FOR IP67 PUSH PULL FRAME FLACH DICHTUNG FUER IP67 PUSH PULL RAHMEN	BLACK SCHWARZ	EPDM SHORE 50	
-	-	1 2 AMP-TWIST GAS SL JACK AMP-TWIST GAS SL BUCHSE	-	-	
-	-	1 1 FRAME, PUSH PULL, VARIANT 14 METAL RAHMEN, PUSH PULL, VARIANTE 14 METALL	3-5 µm Ni OVER 0 µm Cu	ZP04 10 DIN 12833	

THIS DRAWING IS A CONTROLLED DOCUMENT. DIMENSIONING AND TOLERANCING PER GPS (ISO STANDARDS). DIMENSIONS: MASSE/MASSEN: (MM). TOLERANCES UNLESS OTHERWISE SPECIFIED: ALLGEMEINTEOLERANZEN: 0 PLC ±0.2, 1 PLC ±0.2, 2 PLC ±0.2, 3 PLC ±, 4 PLC ±. ANGLES/WINKEL: ±2°. FINISH/OBERFLAECHE/FARBE: -.

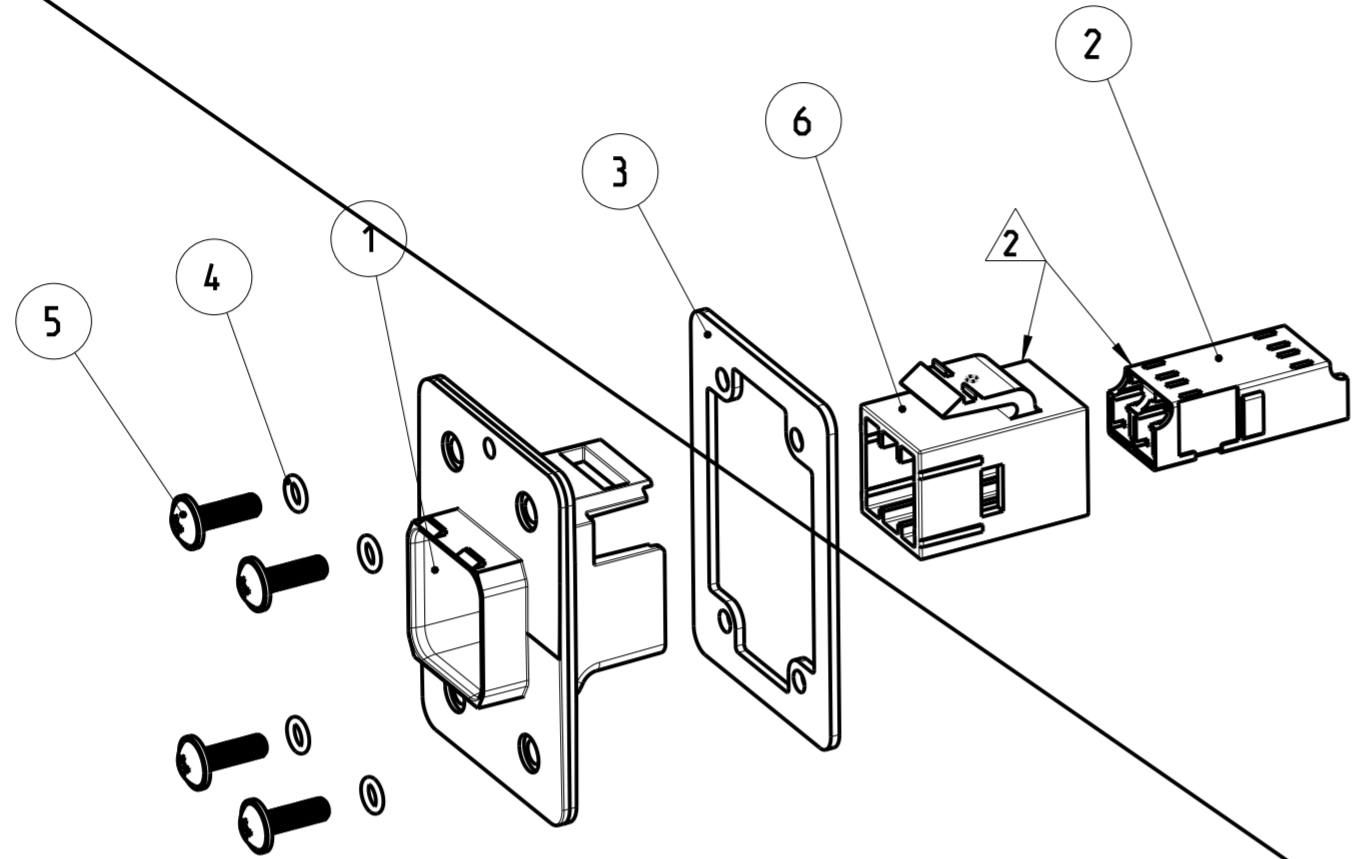
DWN: S. HASS 24SEP2013
CHK: M. STRELOW 24SEP2013
APVD: C. SCHRETLINGER 24SEP2013

PRODUCT SPEC: 108-94207
APPLICATION SPEC: -
WEIGHT: 79g
Customer Drawing

NAME: VARIANT 14. JACK METAL VARIANTE 14. JACK METALL CAT6A
SIZE: A2
CAGE CODE: 00779
DRAWING NO. ZEICHNUNGS-NR.: C-2120871
RESTRICTED TO: MUR FUER -

SCALE: 1:1
SHEET: 2 OF 6
REV: B3

Size ISO 14405 (E)



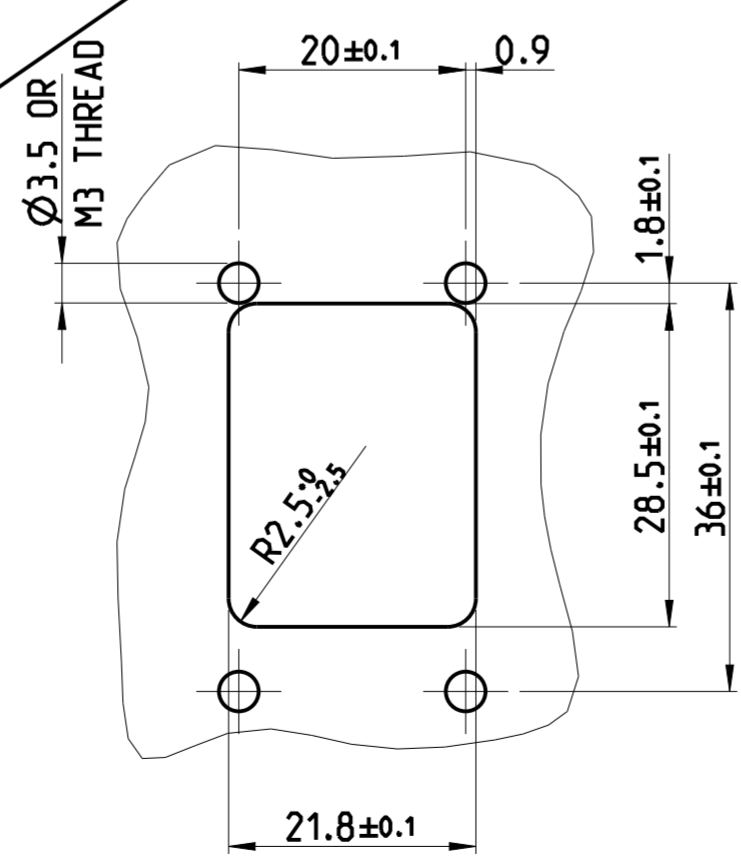
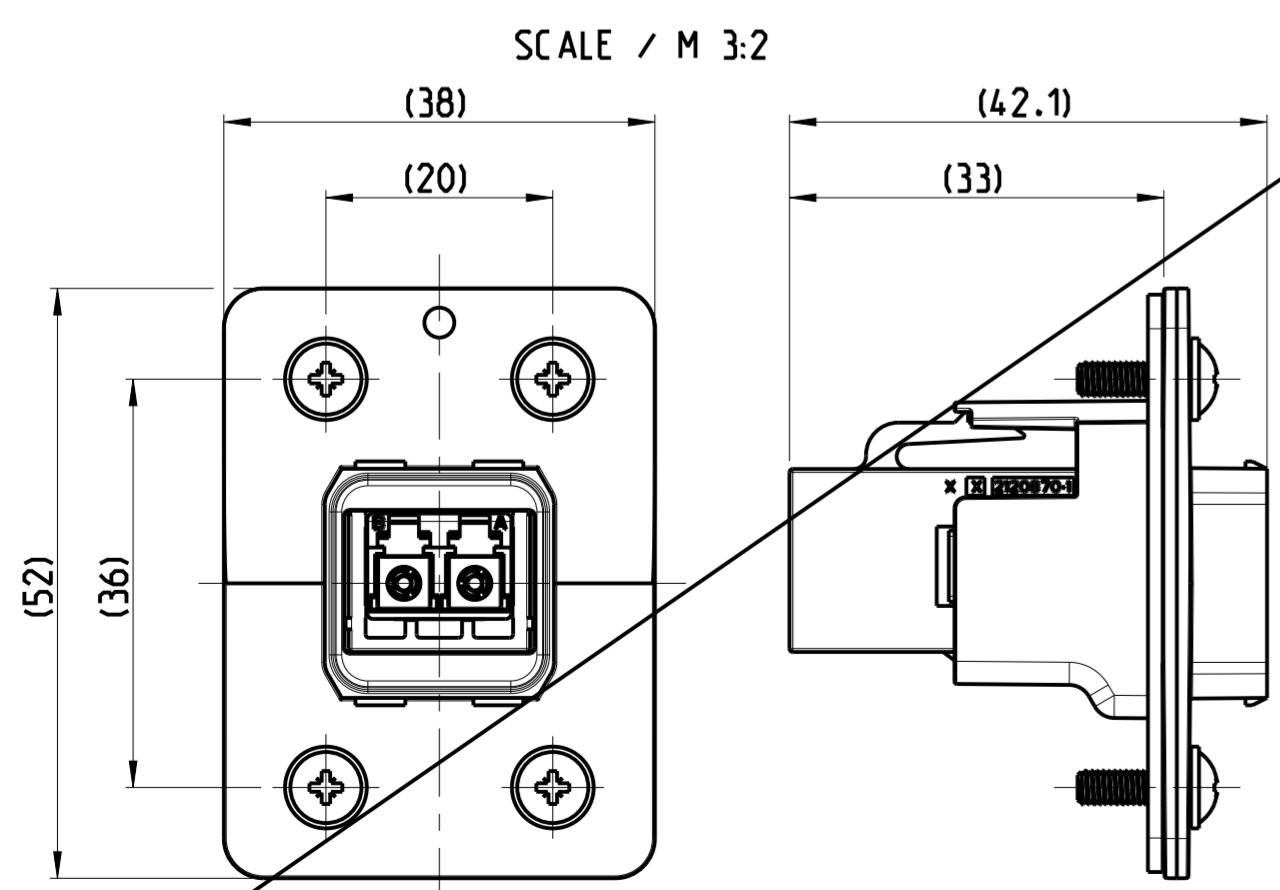
OBSOLETE

2--1 AS SHOWN
2--1 WIE GEZEICHNET

- ⚠ MOUNTING-CYCLE:
- APPLICATION SEE INSTRUCTION SHEET 411-18568
- ⚠ PARTS PRE-ASSEMBLED
- ⚠ PART NOT SHOWN
- ⚠ PACKAGING:
- CONNECTOR SET PACKED INTO BLISTER PACKAGE
- BLISTER PACKAGE PACKED INTO CARTON
- ⚠ MONTAGE:
- VERARBEITUNG SIEHE MONTAGEANWEISUNG 411-18568
- ⚠ TEILE VORMONTIERT
- ⚠ TEIL NICHT DARGESTELLT
- ⚠ VERPACKUNG:
- STECKER SET IN BLISTERVERPACKUNG VERPACKT
- BLISTERVERPACKUNG IN KARTON VERPACKT

DIMENSION IN ASSEMBLED CONDITION MASSE IM ASSEMBLIERTEN ZUSTAND

RECOMMENDED CUT OUT EMPFOHLENER BLECHAUSSCHNITT



			TE ORDER-NO. BESTELL-NR.		
QUANTITY STUECK	ITEM-NO. POS.	DESCRIPTION BENENNUNG	COLOR/FARBE	MATERIAL	
-	-	1 8 BLISTER PACKAGE BLISTERVERPACKUNG	-	PET PET	
-	-	1 7 INSTRUCTION SHEET MONTAGEANWEISUNG	-	-	
-	-	1 6 ADAPTER FIBER OPTIC. VARIANT 14. JACK ADAPTER FIBER OPTIC. VARIANTE 14. BUCHSE	BLACK SCHWARZ	ULTRADUR B4406G4 ULTRADUR B4406G4	
-	-	4 5 ROUND HEAD SCREW M3 LINSENKOPFSCHRAUBE M3	-	STEEL STAHL	
-	-	4 4 O-RING SEAL FOR IP67 PUSH PULL FRAME O-RING DICHTUNG FUER IP67 PUSH PULL RAHMEN	BLACK SCHWARZ	EPDM SHORE 70	
-	-	1 3 FLAT GASKET FOR IP67 PUSH PULL FRAME FLACH DICHTUNG FUER IP67 PUSH PULL RAHMEN	BLACK SCHWARZ	EPDM SHORE 50	
-	-	1 2 ASSEMBLY. ADAPTER. REDUCED FLANGE SIZE. DUPLEX. LC. SR-SR. SINGLEMODE	BLUE BLAU	-	
-	-	1 1 FRAME, PUSH PULL. VARIANT 14 METAL RAHMEN. PUSH PULL. VARIANTE 14 METALL	3-5 µm Ni OVER 8 µm Cu	ZP0410 DIN 12833	

THIS DRAWING IS A CONTROLLED DOCUMENT. DIMENSIONING AND TOLERANCING PER GPS (ISO STANDARDS). DIMENSIONS: MASSE/MAßSTAB: IT/IT. TOLERANCES UNLESS OTHERWISE SPECIFIED: ALLGEMEINTEOLERANZEN. ANGLES/WINKEL: ±2°. FINISH/OBERFLÄCHE/FARBE: -.

DWN: S. HASS 24SEP2013
CHK: M. STRELOW 24SEP2013
APVD: C. SCHRETTLINGER 24SEP2013

PRODUCT SPEC: 108-94207
APPLICATION SPEC: -
WEIGHT: 61.2g
Customer Drawing

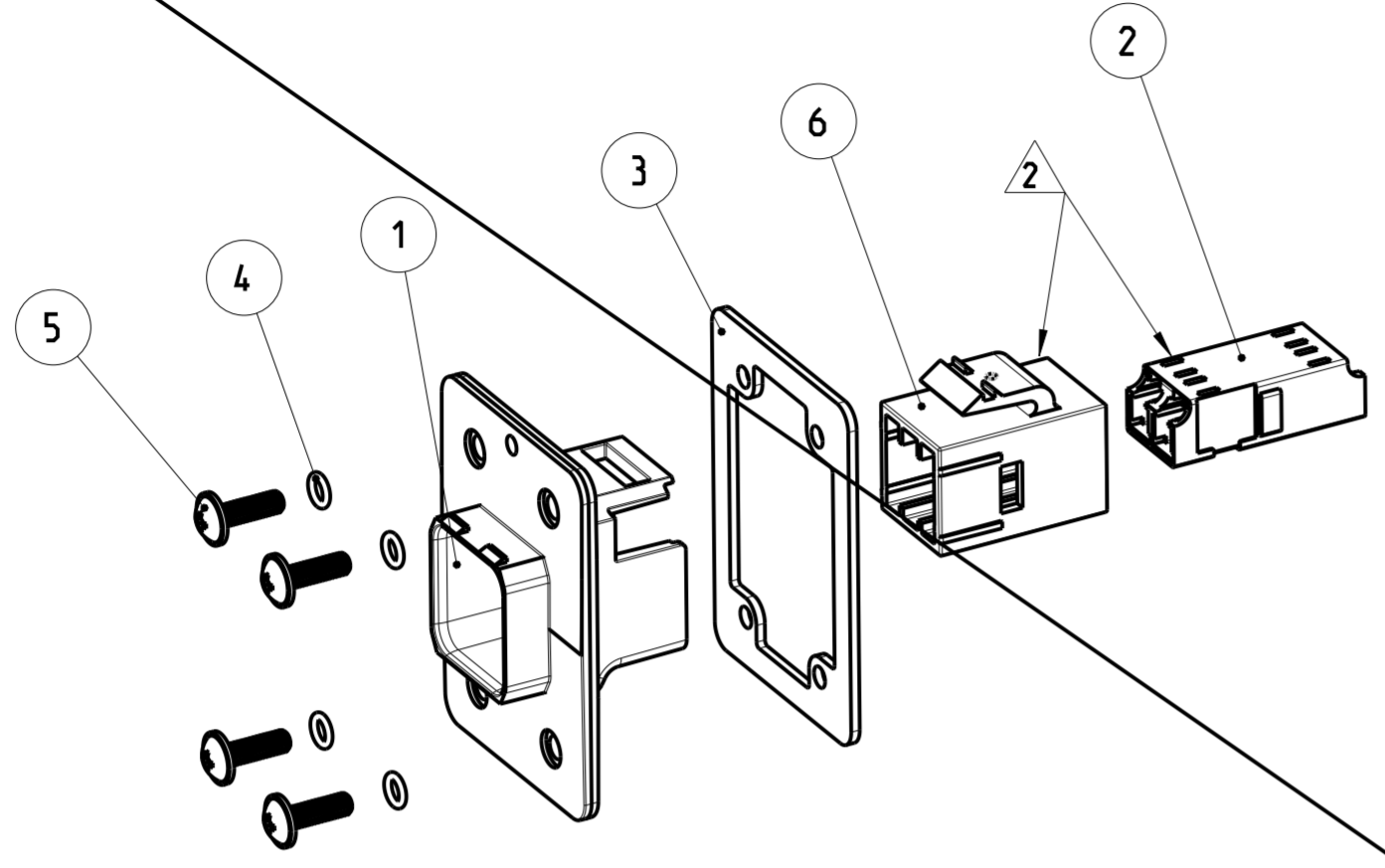
NAME: VARIANT 14. JACK METAL VARIANTE 14. JACK METALL FIBER OPTIC. LC. SINGLE MODE
SIZE: A2
CAGE CODE: 00779
DRAWING NO. ZEICHNUNGS-NR.: C-2120871

RESTRICTED TO NUR FUER: -
SCALE: 1:1
SHEET: 3 OF 6
REV: B3

Size ISO 14405 (E)

PROJECT NO.: PRJ-13-000001658

REVISIONS			DATE	DWN	APVD
NO.	DESCRIPTION	REASON			
1	SEE SHEET 1		-	-	-



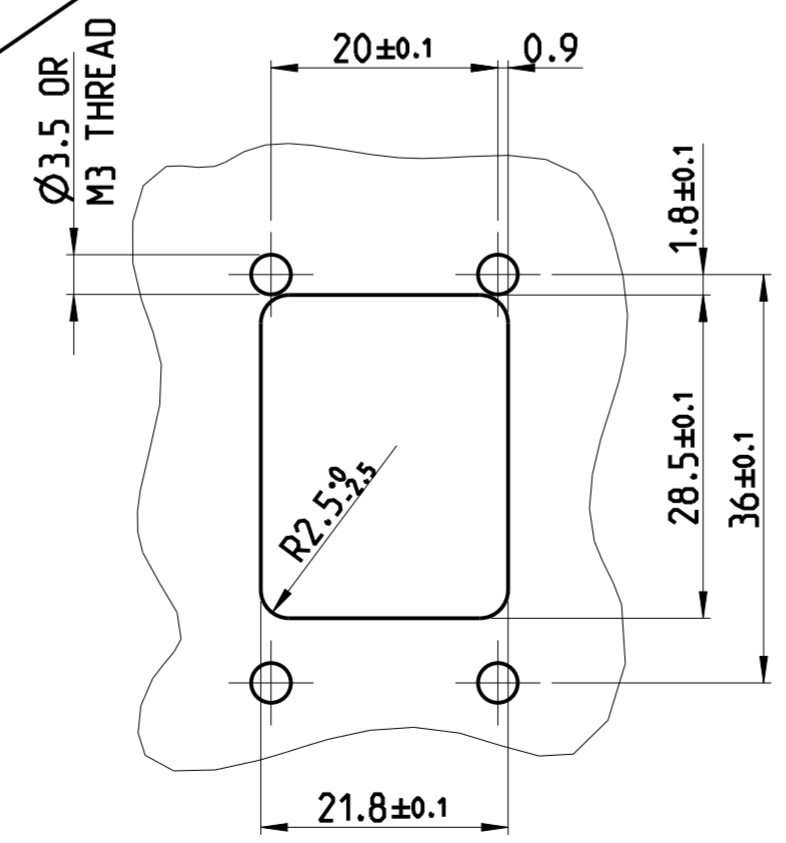
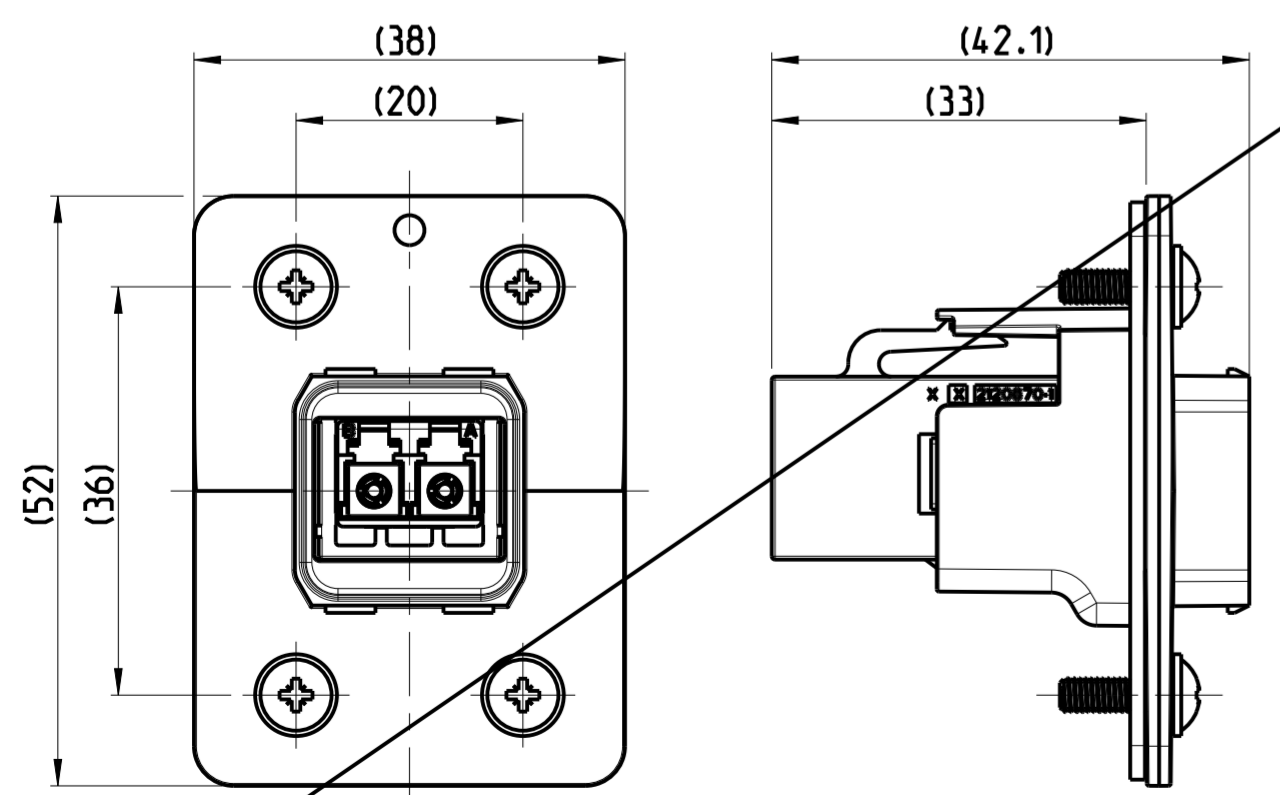
- 1 MOUNTING-CYCLE:
- APPLICATION SEE INSTRUCTION SHEET 411-18568
- 2 PARTS PRE-ASSEMBLED
- 3 PART NOT SHOWN
- 4 PACKAGING:
- CONNECTOR SET PACKED INTO BLISTER PACKAGE
- BLISTER PACKAGE PACKED INTO CARTON
- 1 MONTAGE:
- VERARBEITUNG SIEHE MONTAGEANWEISUNG 411-18568
- 2 TEILE VORMONTIERT
- 3 TEIL NICHT DARGESTELLT
- 4 VERPACKUNG:
- STECKER SET IN BLISTERVERPACKUNG VERPACKT
- BLISTERVERPACKUNG IN KARTON VERPACKT

OBSOLETE

3--1 AS SHOWN
3--1 WIE GEZEICHNET

DIMENSION IN ASSEMBLED CONDITION
MASSE IM ASSEMBLIERTEN ZUSTAND
SCALE / M 3:2

RECOMMENDED CUT OUT
EMPFOHLENER BLECHAUSSCHNITT
SCALE / M 3:2



		3-2120871-1		TE ORDER-NO. BESTELL-NR.		
QUANTITY STUECK	ITEM-NO. POS.	DESCRIPTION BENENNUNG		SURFACE OBERFLAECHE COLOUR/FARBE	MATERIAL	
-	-	1 8 BLISTER PACKAGE BLISTERVERPACKUNG	3	-	PET PET	
-	-	1 7 INSTRUCTION SHEET MONTAGEANWEISUNG	1 3	-	-	
-	-	1 6 ADAPTER FIBER OPTIC. VARIANT 14. JACK ADAPTER FIBER OPTIC. VARIANTE 14. BUCHSE	2	BLACK SCHWARZ	ULTRADUR B4406G4 ULTRADUR B4406G4	
-	-	4 5 ROUND HEAD SCREW M3 LINSENKOPFSCHRAUBE M3	-	-	STEEL STAHL	
-	-	4 4 O-RING SEAL FOR IP67 PUSH PULL FRAME O-RING DICHTUNG FUER IP67 PUSH PULL RAHMEN	-	BLACK SCHWARZ	EPDM SHORE 70	
-	-	1 3 FLAT GASKET FOR IP67 PUSH PULL FRAME FLACH DICHTUNG FUER IP67 PUSH PULL RAHMEN	-	BLACK SCHWARZ	EPDM SHORE 50	
-	-	1 2 ASSEMBLY, ADAPTER, REDUCED FLANGE SIZE. DUPLEX. LC. SR-SR. MULTIMODE	2	BEIGE BEIGE	-	
-	-	1 1 FRAME, PUSH PULL, VARIANT 14 METAL RAHMEN, PUSH PULL, VARIANTE 14 METALL	-	3-5 µm Ni OVER 8 µm Cu	ZP0410 DIN 12833	

THIS DRAWING IS A CONTROLLED DOCUMENT. DIMENSIONING AND TOLERANCING PER GPS (ISO STANDARDS). DIMENSIONS: MASSE/WEITEN: (MM). TOLERANCES UNLESS OTHERWISE SPECIFIED: ALLGEMEINER TOLERANZEN: 0 PLC ±0.2, 1 PLC ±0.2, 2 PLC ±0.2, 3 PLC ±, 4 PLC ±. ANGLES/WINKEL: ±2°. FINISH/OBERFLAECHE/FARBE: -.

DWN: S. HASS 24SEP2013
CHK: M. STRELOW 24SEP2013
APVD: C. SCHRETTLINGER 24SEP2013

PRODUCT SPEC: 108-94207
APPLICATION SPEC: -
WEIGHT: 61.2g
Customer Drawing

NAME: VARIANT 14. JACK METAL VARIANTE 14. JACK METALL FIBER OPTIC. LC. MULTI MODE
SIZE: A2
CAGE CODE: 00779
DRAWING NO. ZEICHNUNGS-NR.: C-2120871
RESTRICTED TO NUR FUER: -

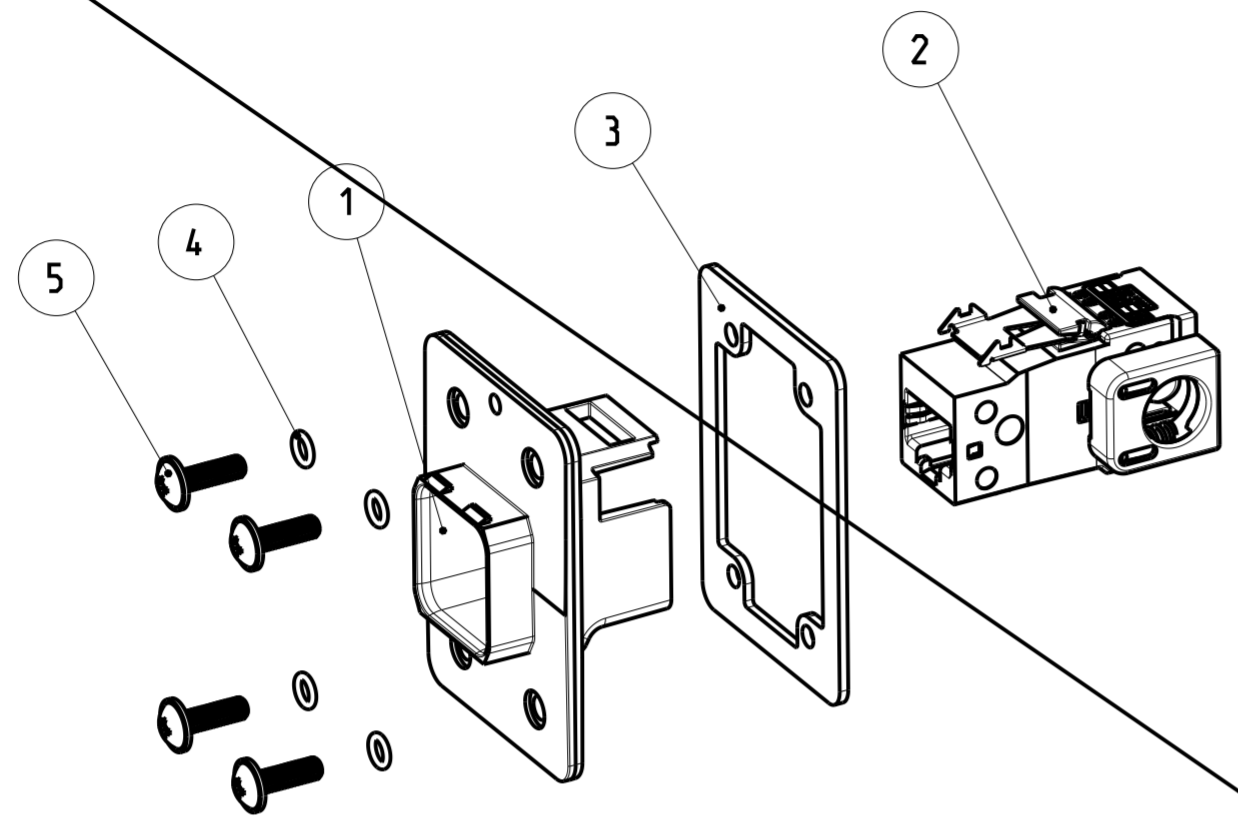
TE Connectivity
SCALE: 1:1
SHEET: 4 OF 6
REV: B3

THIS DRAWING IS UNPUBLISHED.
 VERTRAULICHE UNVERÖFFENTLICHTE ZEICHNUNG
 RELEASED FOR PUBLICATION
 FREI FÜR VERÖFFENTLICHUNG
 2014
 DATED WITH
 PASSEND ZU:
 2120864
 ALL RIGHTS RESERVED.
 ALLE RECHTE VORBEHALTEN.

Size ISO 14405 (E)

PROJECT NO.:
 PRJ-13-000001658

REVISIONS		DATE	OWN	APVD
AMENDUNGEN	DESCRIPTION			
ÄNDERUNGEN	BESCHREIBUNG			
P	LTR			
-	SEE SHEET 1			

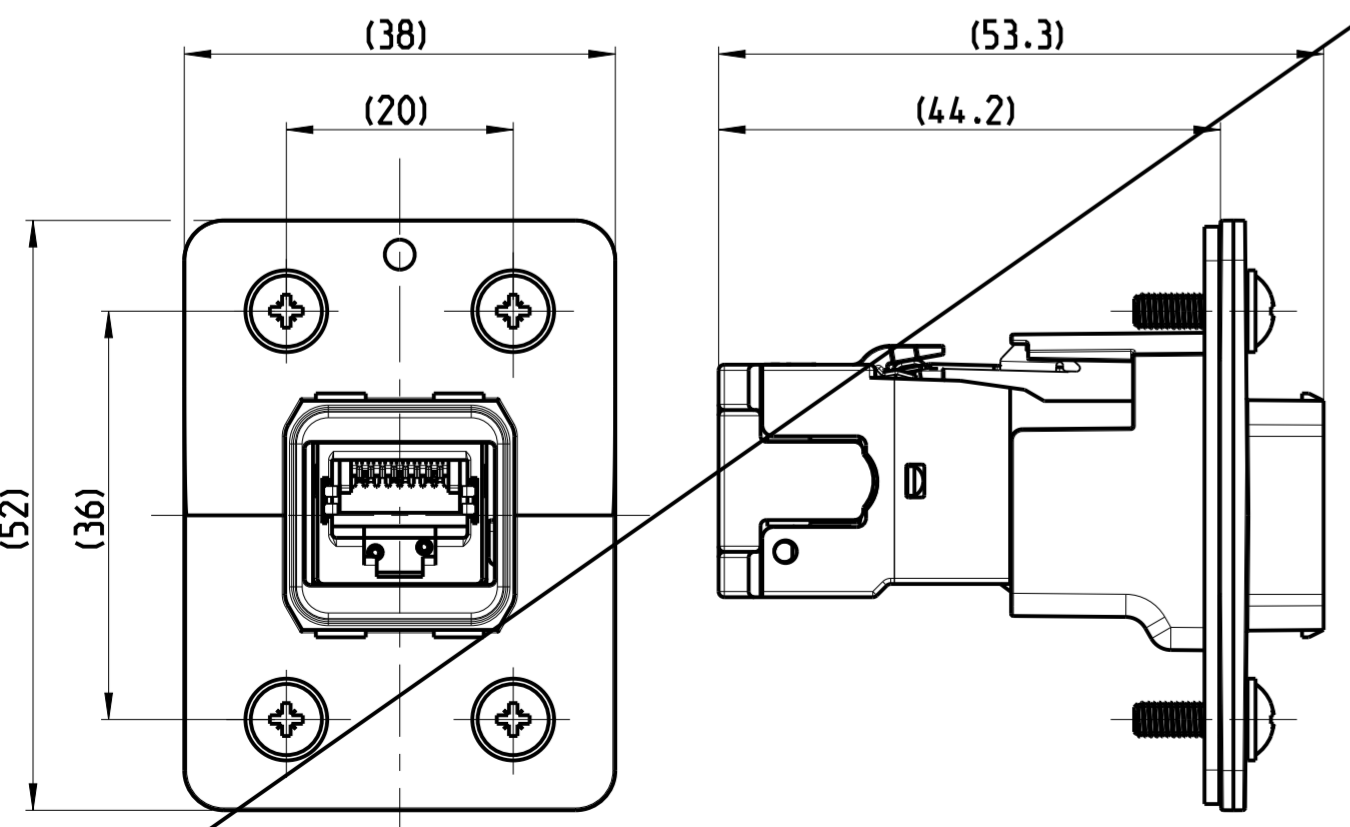


OBSOLETE

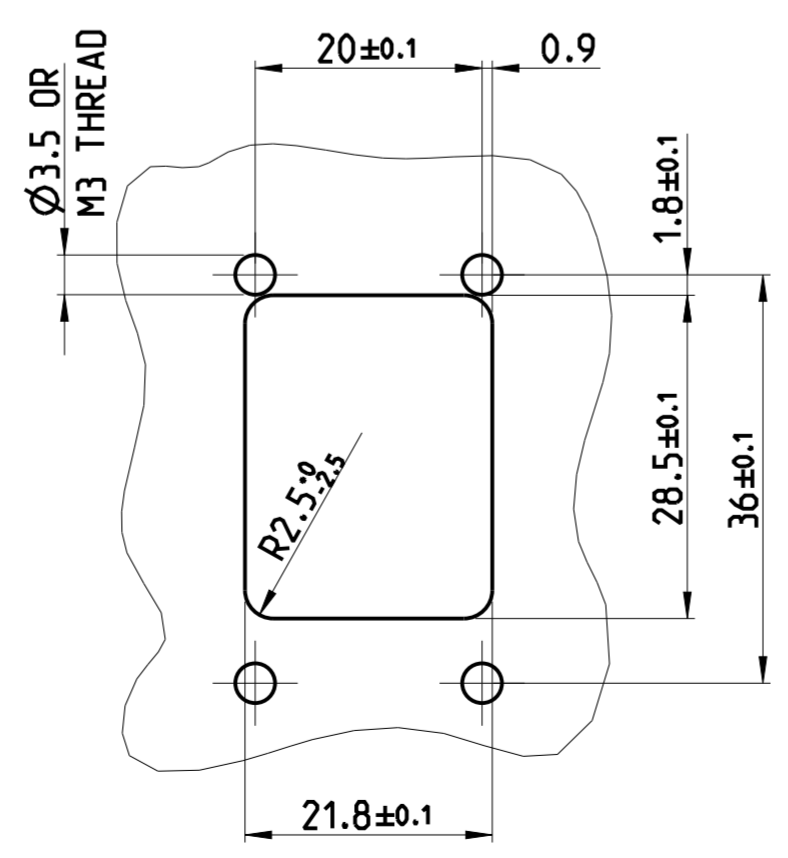
4--1 AS SHOWN
 4--1 WIE GEZEICHNET

- 1 MOUNTING-CYCLE:
 - APPLICATION SEE INSTRUCTION SHEET 411-18567
- 2 PART NOT SHOWN
- 3 PACKAGING:
 - CONNECTOR SET PACKED INTO BLISTER PACKAGE
 - BLISTER PACKAGE PACKED INTO CARTON
- 4 APPLICATION ACC. IEC 60076-3-117
 AND INTERFACE DIM.
- 1 MONTAGE:
 - VERARBEITUNG SIEHE MONTAGEANWEISUNG 411-18567
- 2 TEIL NICHT DARGESTELLT
- 3 VERPACKUNG:
 - STECKER SET IN BLISTERVERPACKUNG VERPACKT
 - BLISTERVERPACKUNG IN KARTON VERPACKT
- 4 ANWENDUNG NACH IEC 60076-3-117
 UND SCHNITTSTELLENMASSE

DIMENSION IN ASSEMBLED CONDITION
 MASSE IM ASSEMBLIERTEN ZUSTAND
 SCALE / M 3:2



RECOMMENDED CUT OUT
 EMPFOHLENER BLECHAUSSCHNITT
 SCALE / M 3:2



		4-2120871-1		TE ORDER-NO. BESTELL-NR.		
QUANTITY	ITEM-NO.	DESCRIPTION		SURFACE	MATERIAL	
STUECK	POS.	BENENNUNG		OBERFLAECHE		
			COLOUR/FARBE			
-	-	1	7	BLISTER PACKAGE BLISTERVERPACKUNG	PET PET	
-	-	1	6	INSTRUCTION SHEET MONTAGEANWEISUNG	-	
-	-	4	5	ROUND HEAD SCREW M3 LINSKOPFSCHRAUBE M3	STEEL STAHL	
-	-	4	4	O-RING SEAL FOR IP67 PUSH PULL FRAME O-RING DICHTUNG FUER IP67 PUSH PULL RAHMEN	BLACK SCHWARZ	EPDM SHORE 70
-	-	1	3	FLAT GASKET FOR IP67 PUSH PULL FRAME FLACH DICHTUNG FUER IP67 PUSH PULL RAHMEN	BLACK SCHWARZ	EPDM SHORE 50
-	-	1	2	AMP-TWIST-6S SL JACK, SIDE EXIT, W/O DUST COVER AMP-TWIST-6S SL BUCHSE, SEITLICHER AUSGANG, W/O STAUBSCHUTZKAPPE	-	-
-	-	1	1	FRAME, PUSH PULL, VARIANT 14 METAL RAHMEN, PUSH PULL, VARIANTE 14 METALL	3-5 µm Ni OVER 8 µm Cu	ZP0410 DIM 12833

THIS DRAWING IS A CONTROLLED DOCUMENT.
 DIMENSIONING AND TOLERANCING PER GPS (ISO STANDARDS)

DIMENSIONS: MASSE/WEITER: ITT11
 TOLERANCES UNLESS OTHERWISE SPECIFIED: ALLGEMEINTOLERANZEN

0 PLC ±0.2
 1 PLC ±0.2
 2 PLC ±0.2
 3 PLC ±
 4 PLC ±
 ANGLES/WINKEL ±2°
 FINISH/OBERFLAECHE/FARBE

MATERIAL: -

DWN: S. HASS 24SEP2013
 CHK: M. STRELOW 24SEP2013
 APVD: C. SCHRETTLINGER 24SEP2013

PRODUCT SPEC: 108-94207
 APPLICATION SPEC: VERARBEITUNGSSPEZ.

WEIGHT: 84.1g
 Customer Drawing

NAME: VARIANTE 14, JACK METAL
 VARIANTE 14, JACK METALL
 CAT6, SIDE EXIT 90°

SIZE: A2
 CAGE CODE: 00779
 DRAWING NO.: C-2120871
 ZEICHNUNGS-NR.

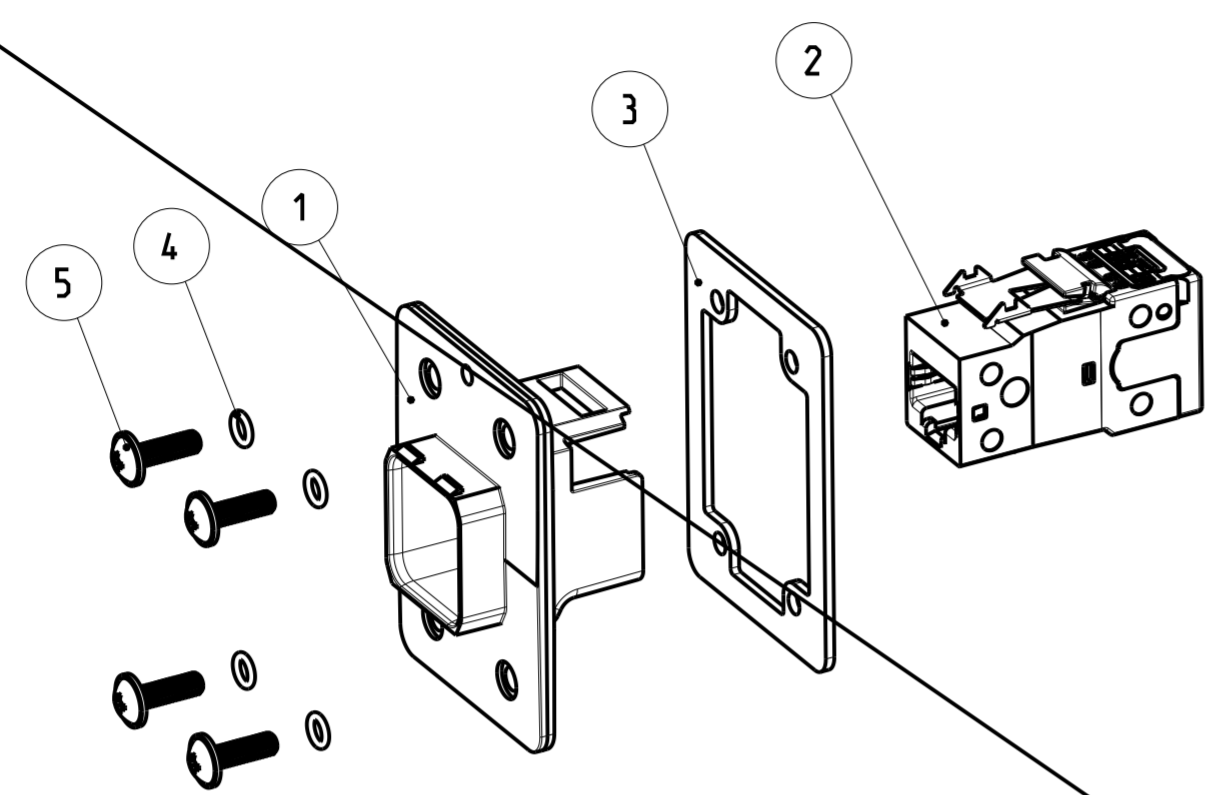
RESTRICTED TO MUR FUER

SCALE: 1:1
 SHEET: 5 OF 6
 REV: B3

Size ISO 14405 (E)

PROJECT NO.:
PRJ-13-000001658

REVISIONS		DATE	DWN	APVD
NO.	DESCRIPTION			
1	SEE SHEET 1	-	-	-



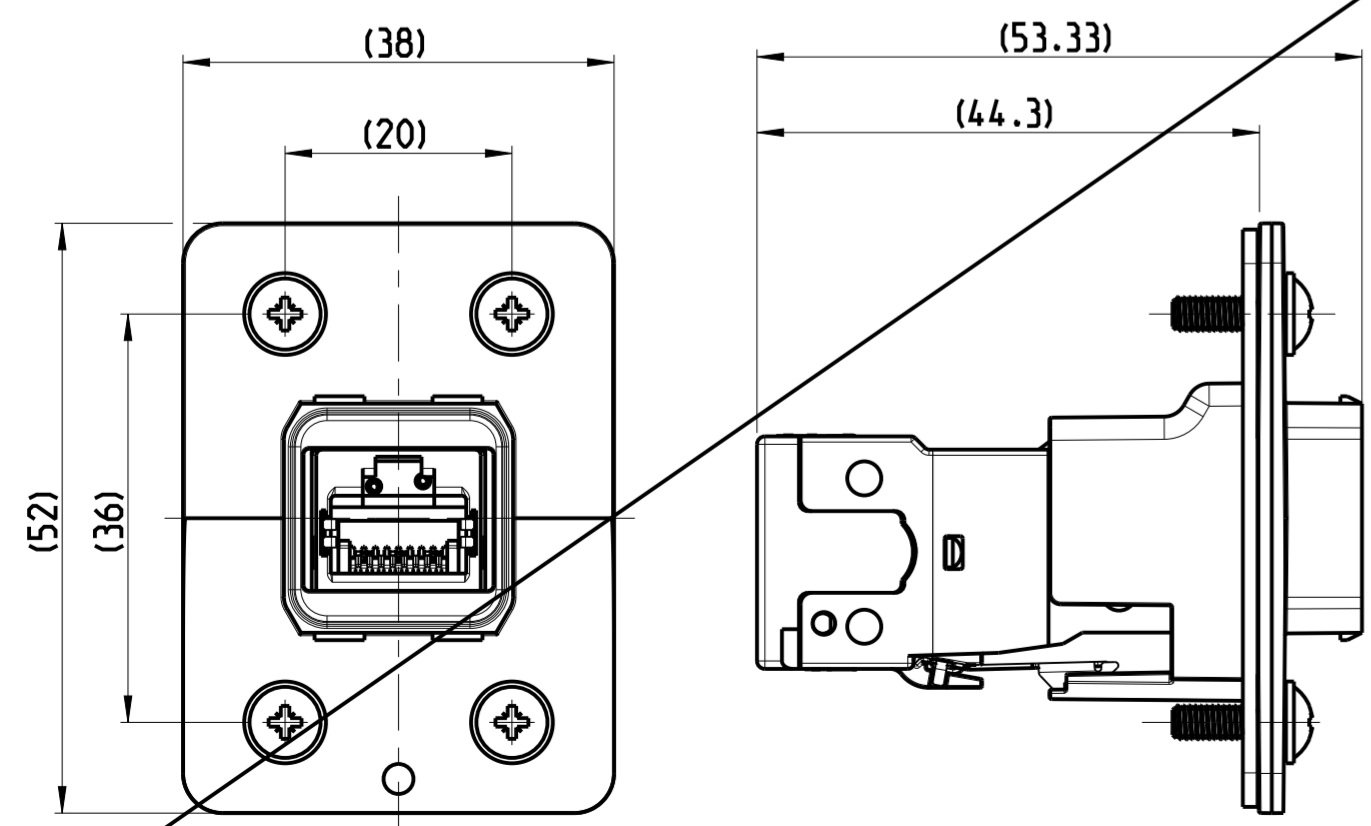
- 1 MOUNTING-CYCLE:
- APPLICATION SEE INSTRUCTION SHEET 411-18567
 - 2 PART NOT SHOWN
 - 3 PACKAGING:
- CONNECTOR SET PACKED INTO BLISTER PACKAGE
- BLISTER PACKAGE PACKED INTO CARTON
 - 4 APPLICATION ACC. IEC 60076-3-117 AND INTERFACE DIM.
-
- 1 MONTAGE:
- VERARBEITUNG SIEHE MONTAGEANWEISUNG 411-18567
 - 2 TEIL NICHT DARGESTELLT
 - 3 VERPACKUNG:
- STECKER SET IN BLISTERVERPACKUNG VERPACKT
- BLISTERVERPACKUNG IN KARTON VERPACKT
 - 4 ANWENDUNG NACH IEC 60076-3-117 UND SCHNITTSTELLENMASSE

OBSOLETE

5--1 AS SHOWN
5--1 WIE GEZEICHNET

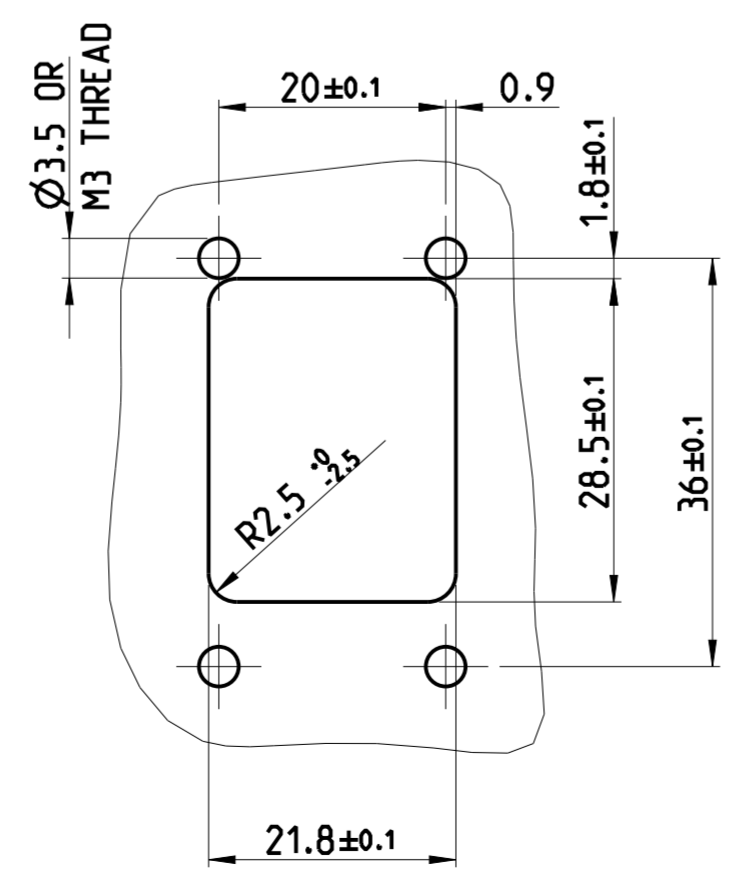
DIMENSION IN ASSEMBLED CONDITION
MASSE IM ASSEMBLIERTEN ZUSTAND

SCALE / M 3:2



RECOMMENDED CUT OUT
EMPFOHLENER BLECHAUSSCHNITT

SCALE / M 3:2



		5-2120871-1		TE ORDER-NO. BESTELL-NR.		
QUANTITY STUECK	ITEM-NO. POS.	DESCRIPTION BENENNUNG		SURFACE OBERFLAECHE	MATERIAL	
-	1	7	BLISTER PACKAGE BLISTERVERPACKUNG	2	PET	
-	1	6	INSTRUCTION SHEET MONTAGEANWEISUNG	1, 2	-	
-	4	5	ROUND HEAD SCREW M3 LINSENKOPFSCHRAUBE M3	-	STEEL STAHL	
-	4	4	O-RING SEAL FOR IP67 PUSH PULL FRAME O-RING DICHTUNG FÜR IP67 PUSH PULL RAHMEN	BLACK SCHWARZ	EPDM SHORE 70	
-	1	3	FLAT GASKET FOR IP67 PUSH PULL FRAME FLACH DICHTUNG FÜR IP67 PUSH PULL RAHMEN	BLACK SCHWARZ	EPDM SHORE 50	
-	1	2	AMP-TWIST-6S SL JACK, W/O DUST COVER AMP-TWIST-6S SL BUCHSE, W/O STAUBSCHUTZKAPPE	-	-	
-	1	1	FRAME, PUSH PULL, VARIANTE 14 METAL RAHMEN, PUSH PULL, VARIANTE 14 METALL	3-5 µm Ni OVER 8 µm Cu	ZP0410 DIN 12833	
				COLOUR/FARBE		

THIS DRAWING IS A CONTROLLED DOCUMENT.
 DIMENSIONING AND TOLERANCING PER GPS (ISO STANDARDS)

DIMENSIONS:
MASSE IN METERN: IT/III

TOLERANCES UNLESS OTHERWISE SPECIFIED:
ALLGEMEINE TOLERANZEN

0 PLC	±0.2
1 PLC	±0.2
2 PLC	±0.2
3 PLC	±
4 PLC	±

ANGLES/WINKEL: ±2°
 FINISH/OBERFLAECHE/FARBE

DWN: S. HASS 24SEP2013
 CHK: M. STRELOW 24SEP2013
 APVD: C. SCHREITLINGER 24SEP2013

PRODUCT SPEC: 108-94207
 APPLICATION SPEC: VERARBEITUNGSSPEZ.

WEIGHT: 67.9g
 Customer Drawing

NAME: VARIANTE 14, JACK METAL
 VARIANTE 14, JACK METAL
 CAT6, EXIT 180°

SIZE: A2
 CAGE CODE: 00779
 DRAWING NO.: C-2120871

RESTRICTED TO OUR PUR

SCALE: 1:1
 SHEET: 6 von 6
 REV: B3

X-ON Electronics

Largest Supplier of Electrical and Electronic Components

Click to view similar products for [Modular Connectors / Ethernet Connectors](#) category:

Click to view products by [TE Connectivity](#) manufacturer:

Other Similar products are found below :

[8949-H88/06BLKA/SN](#) [74441-0010/BKN](#) [MP1010RX-1000](#) [MP44RX-1000](#) [PHJ-4P4C-1-V-4](#) [PHP-6P6C-5](#) [GAX-3-66](#) [GAX-8-62](#) [GDCX-PA-66-50](#) [GDCX-PN-64](#) [GDCX-PN-66](#) [GDCX-PN-66-50](#) [GDLX-A-66](#) [GDLX-N-66](#) [GDLX-S-66](#) [GDLX-S-88K](#) [GDTX-S-88-50](#) [GDX-PA-1010](#) [GLX-N-1010M-BLK](#) [GLX-S-88M-BLK](#) [GMX-N-1010](#) [GMX-S-1010](#) [GMX-S-66](#) [GMX-SMT4-N-88](#) [GPX-2-64](#) [GSGX-N-2-88](#) [GSGX-N-4-88](#) [GSX-NS2-88-3.05](#) [GSX-NS2-88-3.05-50](#) [GSX-NS-88-3.05-50](#) [PT-108A-8C-UL](#) [PT-J951-8C](#) [PTS-J531-8CS-50UL](#) [1-1775629-2](#) [A-2014-0-4](#) [GWLX-S-88-GR](#) [GWLX-S9-88-YG](#) [DC-1021-8-WH-6](#) [1300530003](#) [1324640-4](#) [RJ11FTVC2G](#) [RJ11FTVC2N](#) [RJFTVX2SA1G](#) [132764-001](#) [1413235](#) [MP88X-1000](#) [MPS88RX-5000](#) [E5288-S000K3-L](#) [E5908-15A242-L](#) [155302-001](#)