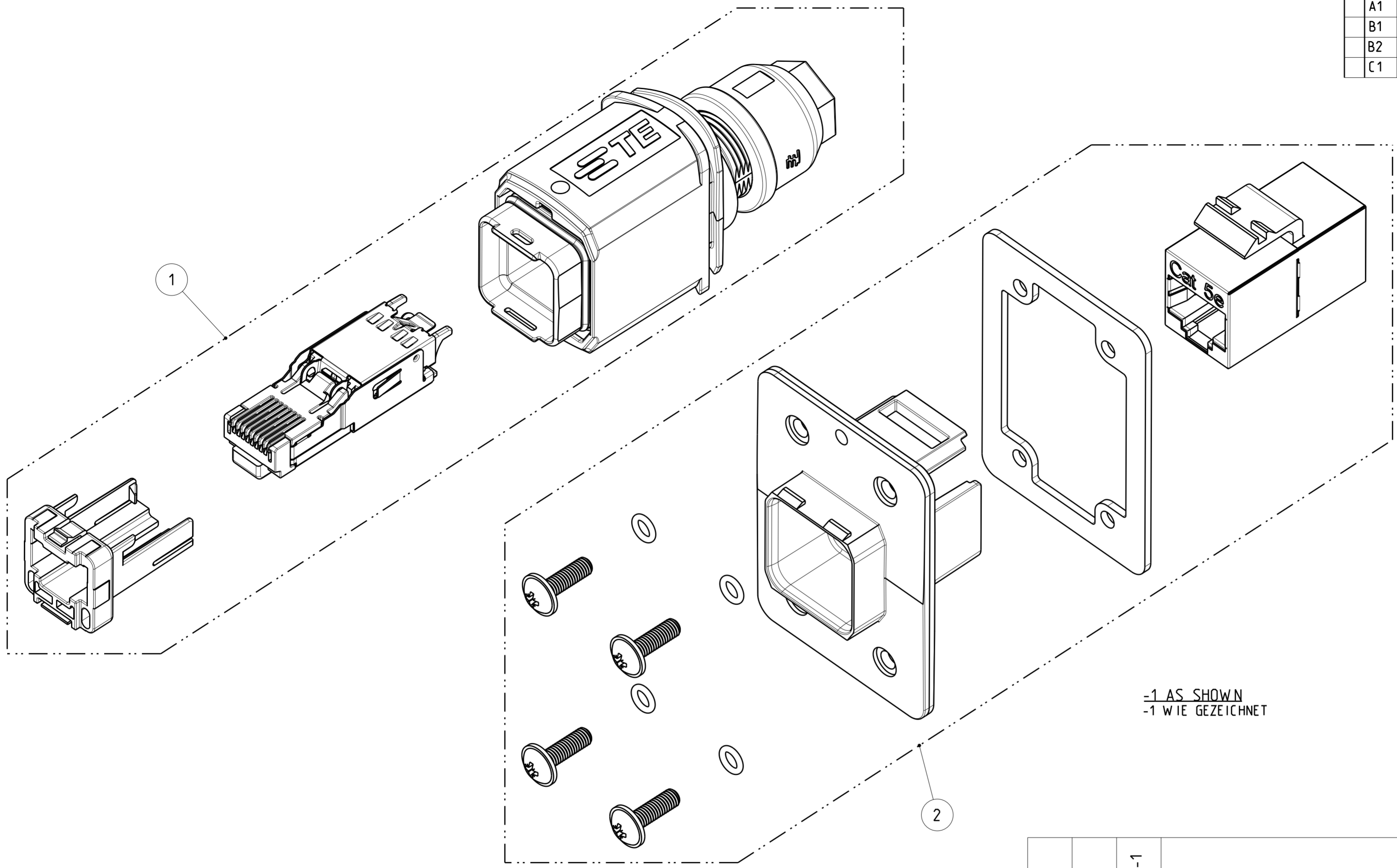


THIS DRAWING IS UNPUBLISHED. VERTRÄULICHE UNVERÖFFENTLICHTE ZEICHNUNG. RELEASED FOR PUBLICATION FREI FÜR VERÖFFENTLICHUNG. 2014. MATED WITH: PASSEND ZU: COPYRIGHT 2014 Tyco Electronics AMP GmbH. ALL RIGHTS RESERVED. ALLE RECHTE VORBEHALTEN.

PROJEKT NR.: PRJ-13-000001658

REVISIONS		DATE	DWN	APVD
ÄNDERUNGEN				
P	LTR	DESCRIPTION		
		BESCHREIBUNG		
A1		DRAWING ACTIVATED	ER	CS
B1		REV. PER PCN E-14-016181	ER	CS
B2		VARIANT 1--1 ADDED	ER	MS
C1		PCN :E-20-007322	SS	MSZ



-1 AS SHOWN  
-1 WIE GEZEICHNET

- 1 **PACKAGING:**  
 - EACH SET PACKED INTO SEPARATE BLISTER PACKAGING  
 - SINGLE BLISTER PACKAGING PACKED TOGETHER INTO FOLDING BOX
- 2 MOUNTING PROCESS SEE RESPECTIVE INSTRUCTION SHEET

- 1 **VERPACKUNG:**  
 - JEDES SET IN BLISTERVERPACKUNG VERPACKT  
 - BLISTERVERPACKUNG IN FALTSCHACHTEL VERPACKT
- 2 MONTAGEVORGANG SIEHE JEWEILIGE MONTAGEANWEISUNG

Size ISO 14405 (E)

2120875-1		<b>TE ORDER-NO. BESTELL-NR.</b>					
-	-	1	2	2120871-1	VARIANT 14. JACK WITH RJ45 CAT5e. PASS THROUGH VARIANTE 14. JACK MIT RJ45 CAT5e. PASS THROUGH	-	-
-	-	1	1	2120864-1	VARIANT 14. PLUG WITH RJ45 CAT5e. 8POS VARIANTE 14. PLUG MIT RJ45 CAT5e. 8POL	-	-
QUANTITY	STUECK	ITEM-NO.	POS.	PN	DESCRIPTION	SURFACE	MATERIAL
					BENENNUNG	OBERFLAECHE	
						COLOUR/FARBE	

THIS DRAWING IS A CONTROLLED DOCUMENT. DIMENSIONING AND TOLERANCING PER GPS (ISO STANDARDS).		DWN S. HASS 23SEP2013	<b>STE</b> TE Connectivity													
DIMENSIONS: MASSE/WEITEN: (MM)		CHK M. STRELOW 23SEP2013														
TOLERANCES UNLESS OTHERWISE SPECIFIED: ALLGEMEINTOLERANZEN		APVD C. SCHREITLINGER 23SEP2013														
<table border="1"> <tr> <td>0 PLC</td> <td>±0.2</td> </tr> <tr> <td>1 PLC</td> <td>±0.2</td> </tr> <tr> <td>2 PLC</td> <td>±</td> </tr> <tr> <td>3 PLC</td> <td>±</td> </tr> <tr> <td>4 PLC</td> <td>±</td> </tr> <tr> <td>ANGLES/WINKEL</td> <td>±2°</td> </tr> <tr> <td>FINISH/OBERFLAECHE/FARBE</td> <td></td> </tr> </table>		0 PLC	±0.2	1 PLC	±0.2	2 PLC	±	3 PLC	±	4 PLC	±	ANGLES/WINKEL	±2°	FINISH/OBERFLAECHE/FARBE		NAME: VARIANTE 14. COUPLER PLUG AND JACK VARIANTE 14. VERBINDER PLUG UND JACK CAT5e. 8POS. GIGABIT VS. PASS THROUGH PRODUCT SPEC: 108-94207 APPLICATION SPEC: - VERARBEITUNGSSPEZ.: - WEIGHT: 14.3g SCALE: 5:1
0 PLC	±0.2															
1 PLC	±0.2															
2 PLC	±															
3 PLC	±															
4 PLC	±															
ANGLES/WINKEL	±2°															
FINISH/OBERFLAECHE/FARBE																
MATERIAL: -		SIZE: A2 CAGE CODE: 00779 DRAWING NO: C-2120875 RESTRICTED TO: -	REV: C1													
Customer Drawing		/KUNDENZEICHNUNG SCALE MASSSTAB 5:1 SHEET BLATT 1 OF 9														

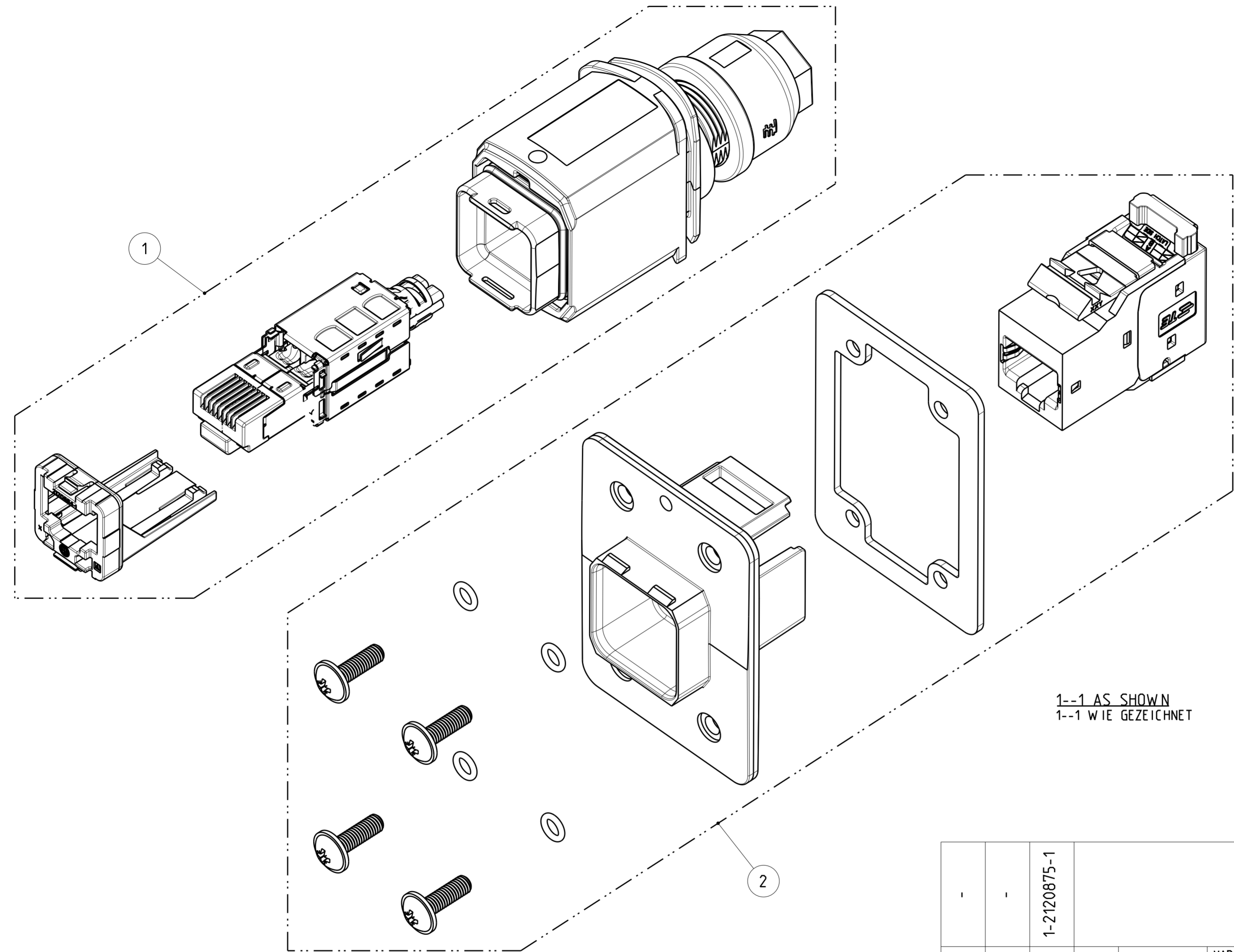
THIS DRAWING IS UNPUBLISHED.  
 VERTRÄULICHE UNVERÖFFENTLICHTE ZEICHNUNG  
 © COPYRIGHT 2014 Tyco Electronics AMP GmbH

RELEASED FOR PUBLICATION  
 FREI FÜR VERÖFFENTLICHUNG  
 2014  
 ALL RIGHTS RESERVED.  
 ALLE RECHTE VORBEHALTEN.

MATED WITH:  
 PASSEND ZU:

PROJEKT NR.:  
 PRJ-13-000001658

REVISIONS			DATE	DWN	APVD
ÄNDERUNGEN					
P	LTR	DESCRIPTION			
BESCHREIBUNG					
-		SEE SHEET 1	-	-	-



1--1 AS SHOWN  
 1--1 WIE GEZEICHNET

- 1 **PACKAGING:**  
 - EACH SET PACKED INTO SEPARATE BLISTER PACKAGING  
 - SINGLE BLISTER PACKAGING PACKED TOGETHER INTO FOLDING BOX
- 2 **MOUNTING PROCESS SEE RESPECTIVE INSTRUCTION SHEET**

- 1 **VERPACKUNG:**  
 - JEDES SET IN BLISTERVERPACKUNG VERPACKT  
 - BLISTERVERPACKUNG IN FALTSCHACHTEL VERPACKT
- 2 **MONTAGEVORGANG SIEHE JEWEILIGE MONTAGEANWEISUNG**

1-2120875-1		TE ORDER-NO. BESTELL-NR.						
-	-	1	2	1-2120871-1	VARIANT 14. JACK WITH CAT6A VARIANTE 14. JACK MIT CAT6A	-	-	
-	-	1	1	1-2120864-1	VARIANT 14. PLUG WITH RJ45 CAT6A, 8POS. VARIANTE 14. PLUG MIT RJ45 CAT6A, 8POL.	-	-	
QUANTITY	STUECK	ITEM-NO.	POS.	PN	DESCRIPTION	BENENNUNG	SURFACE	MATERIAL
							OBERFLAECHE	
							COLOUR/FARBE	

THIS DRAWING IS A CONTROLLED DOCUMENT. DIMENSIONING AND TOLERANCING PER GPS (ISO STANDARDS).		DWN S. HASS 23SEP2013
DIMENSIONS: MASSEINHEITEN: (MM)		CHK M. STRELOW 23SEP2013
TOLERANCES UNLESS OTHERWISE SPECIFIED: ALLGEMEINTOLERANZEN		APVD C. SCHREITLINGER 23SEP2013
0 PLC	±0.2	PRODUCT SPEC 108-94207
1 PLC	±0.2	APPLICATION SPEC
2 PLC	±	VERARBEITUNGSSPEZ.
3 PLC	±	
4 PLC	±	
ANGLES/WINKEL	±2°	WEIGHT 14.3g
FINISH/OBERFLAECHE/FARBE		Customer Drawing

<b>STE</b> TE Connectivity		NAME VARIANT 14. COUPLER PLUG AND JACK VARIANTE 14. VERBINDER PLUG UND JACK CAT6A, 8POS.
SIZE A2	CAGE CODE 00779	DRAWING NO. ZEICHNUNGS-NR. C-2120875
SCALE MASSSTAB	2:1	SHEET BLATT
2	OF VON	9
REV C	1	

Size ISO 14405 (E)

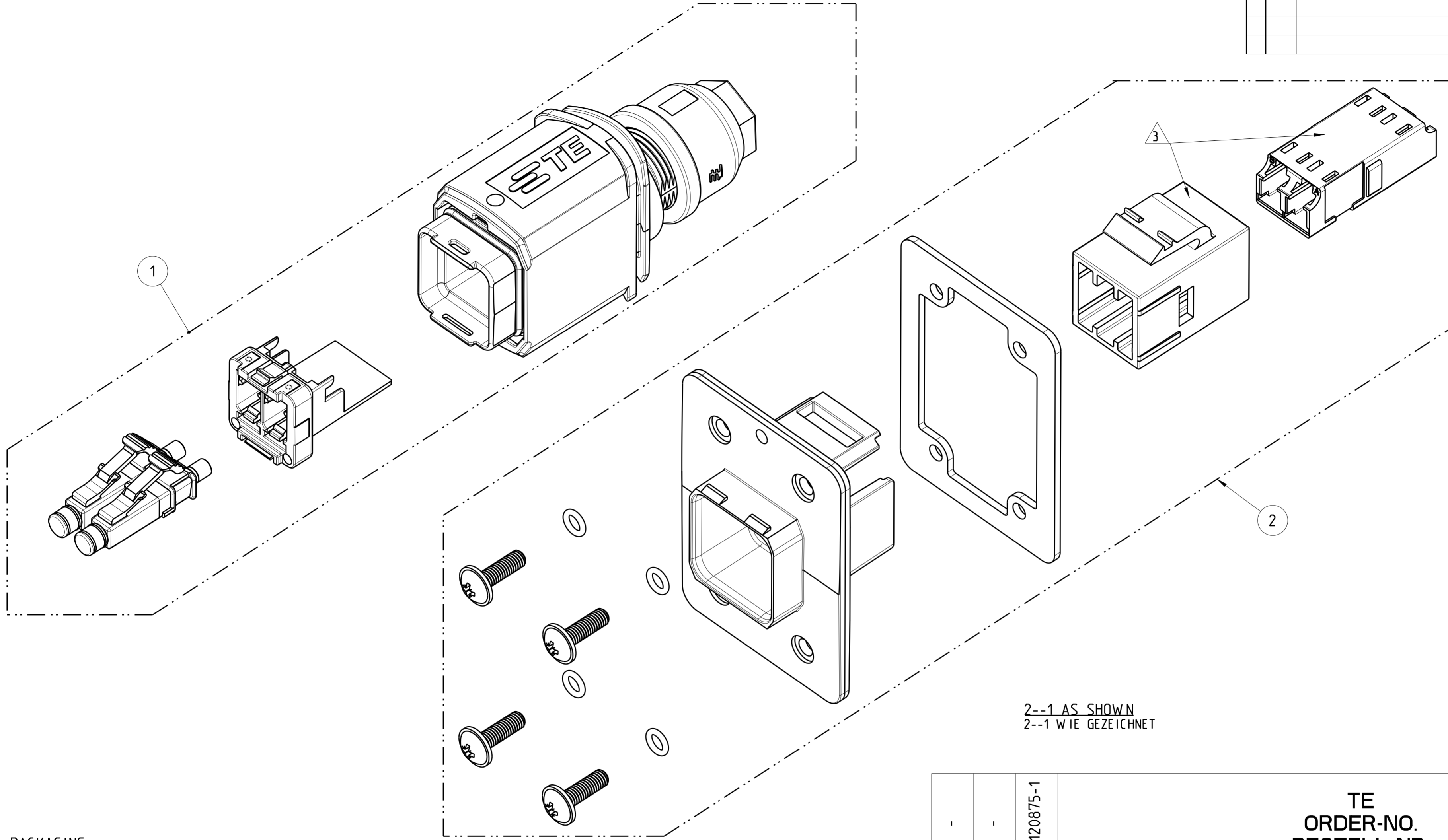
THIS DRAWING IS UNPUBLISHED.  
 VERTRÄULICHE UNVERÖFFENTLICHTE ZEICHNUNG  
 © COPYRIGHT 2014 Tyco Electronics AMP GmbH

RELEASED FOR PUBLICATION  
 FREI FÜR VERÖFFENTLICHUNG  
 2014  
 ALL RIGHTS RESERVED.  
 ALLE RECHTE VORBEHALTEN.

MATED WITH:  
 PASSEND ZU:

PROJEKT NR.:  
 PRJ-13-000001658

REVISIONS			DATE	DWN	APVD
ÄNDERUNGEN					
P	LTR	DESCRIPTION			
		BESCHREIBUNG			
-		SEE SHEET 1	-	-	-



2--1 AS SHOWN  
 2--1 WIE GEZEICHNET

- 1 **PACKAGING:**
- EACH SET PACKED INTO SEPARATE BLISTER PACKAGING
  - SINGLE BLISTER PACKAGING PACKED TOGETHER INTO FOLDING BOX
- 2 **MOUNTING PROCESS SEE RESPECTIVE INSTRUCTION SHEET**
- 3 **PARTS PRE-ASSEMBLED**

- 1 **VERPACKUNG:**
- JEDES SET IN BLISTERVERPACKUNG VERPACKT
  - BLISTERVERPACKUNG IN FALTSCHACHTEL VERPACKT
- 2 **MONTAGEVORGANG SIEHE JEWEILIGE MONTAGEANWEISUNG**
- 3 **TEILE VORMONTIERT**

TE ORDER-NO. BESTELL-NR.					
QUANTITY	ITEM-NO.	PN	DESCRIPTION	SURFACE	MATERIAL
STUECK	POS.		BENENNUNG	OBERFLAECHE	
				COLOUR/FARBE	
-	-	2-2120875-1			
-	-	1	2	2-2120871-1	VARIANTE 14, JACK WITH FIBER OPTIC, LC, SINGLE MODE VARIANTE 14, JACK MIT FIBER OPTIC, LC, SINGLE MODE
-	-	1	1	2-2120864-1	VARIANTE 14, PLUG WITH FIBER OPTIC, LC, SINGLE MODE VARIANTE 14, PLUG MIT FIBER OPTIC, LC, SINGLE MODE

THIS DRAWING IS A CONTROLLED DOCUMENT.  
 DIMENSIONING AND TOLERANCING PER GPS (ISO STANDARDS).

DIMENSIONS:  
 MASSEINHEITEN: IT(M)

TOLERANCES UNLESS OTHERWISE SPECIFIED:  
 ALLGEMEINTOLERANZEN

0 PLC	±0.2
1 PLC	±0.2
2 PLC	±
3 PLC	±
4 PLC	±
ANGLES/WINKEL	±2°
FINISH/OBERFLAECHE/FARBE	

MATERIAL: -

DWN: S. HASS 23SEP2013  
 CHK: M. STRELOW 23SEP2013  
 APVD: C. SCHREITLINGER 23SEP2013

NAME: VARIANTE 14, COUPLER PLUG AND JACK  
 VARIANTE 14, VERBINDER PLUG UND JACK  
 FIBER OPTIC, LC SINGLE MODE

PRODUCT SPEC: 108-94207  
 APPLICATION SPEC: -

SIZE: A2 CAGE CODE: 00779 DRAWING NO: C-2120875  
 ZEICHNUNGS-NR.: -

WEIGHT: 136g  
 RESTRICTED TO: -

Customer Drawing /KUNDENZEICHNUNG SCALE: 5:1 SHEET: 3 OF 9 REV: C1

Size ISO 14405 (E)

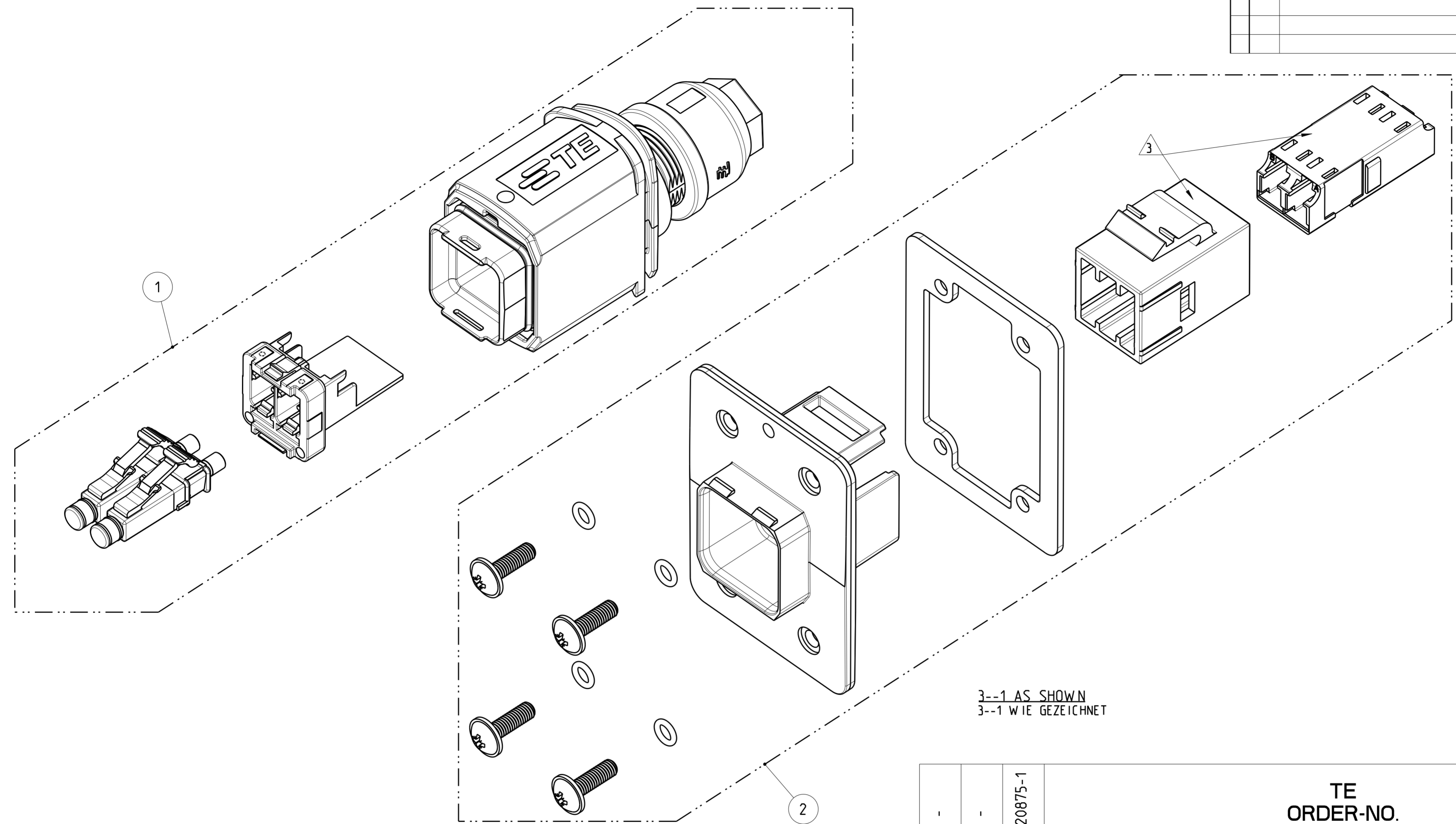
THIS DRAWING IS UNPUBLISHED.  
 VERTRÄULICHE UNVERÖFFENTLICHTE ZEICHNUNG  
 © COPYRIGHT 2014 Tyco Electronics AMP GmbH

RELEASED FOR PUBLICATION  
 FREI FÜR VERÖFFENTLICHUNG  
 2014  
 ALL RIGHTS RESERVED.  
 ALLE RECHTE VORBEHALTEN.

MATED WITH:  
 PASSEND ZU:

PROJEKT NR.:  
 PRJ-13-000001658

REVISIONS		DATE	DWN	APVD
NO.	DESCRIPTION			
1	SEE SHEET 1	-	-	-



- 1 **PACKAGING:**  
 - EACH SET PACKED INTO SEPARATE BLISTER PACKAGING  
 - SINGLE BLISTER PACKAGING PACKED TOGETHER INTO FOLDING BOX
- 2 **MOUNTING PROCESS SEE RESPECTIVE INSTRUCTION SHEET**
- 3 **PARTS PRE-ASSEMBLED**

- 1 **VERPAKUNG:**  
 - JEDES SET IN BLISTERVERPACKUNG VERPACKT  
 - BLISTERVERPACKUNG IN FALTSCHACHTEL VERPACKT
- 2 **MONTAGEVORGANG SIEHE JEWEILIGE MONTAGEANWEISUNG**
- 3 **TEILE VORMONTIERT**

3--1 AS SHOWN  
 3--1 WIE GEZEICHNET

QUANTITY	ITEM-NO.	PN	DESCRIPTION	SURFACE	MATERIAL
STUECK	POS.		BENENNUNG	OBERFLAECHE	
				COLOUR/FARBE	
-	-	1	2	3-2120871-1	VARIANT 14, JACK WITH FIBER OPTIC, LC, MULTI MODE
-	-	1	1	3-2120864-1	VARIANT 14, PLUG WITH FIBER OPTIC, LC, MULTI MODE

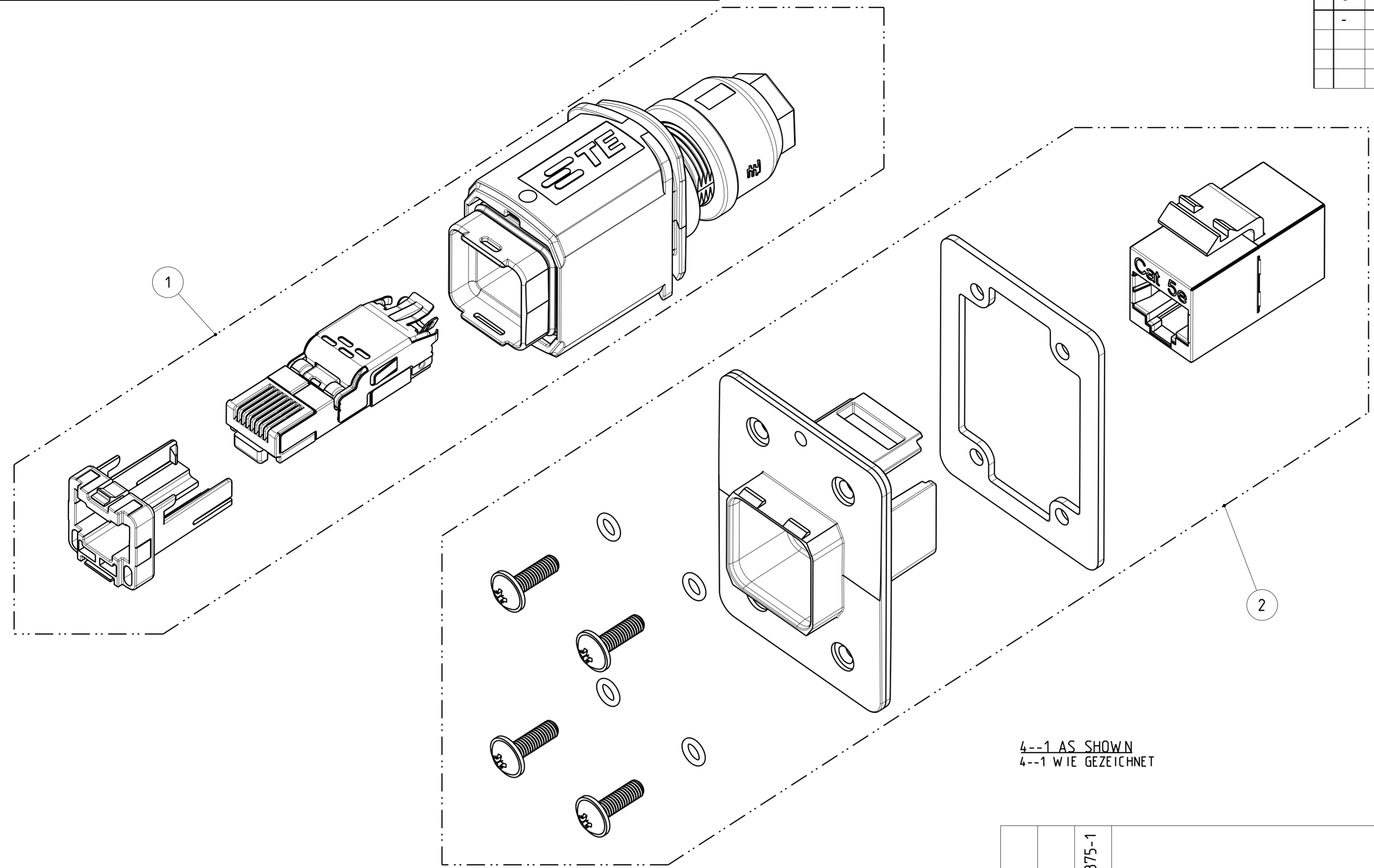
THIS DRAWING IS A CONTROLLED DOCUMENT. DIMENSIONING AND TOLERANCING PER GPS (ISO STANDARDS)		DWN S. HASS 23SEP2013
DIMENSIONS: MASSEINHEITEN: [mm]		CHK M. STRELOW 23SEP2013
TOLERANCES UNLESS OTHERWISE SPECIFIED: ALLGEMEINTOLERANZEN		APVD C. SCHRETTINGER 23SEP2013
0 PLC ±0.2 1 PLC ±0.2 2 PLC ± 3 PLC ± 4 PLC ±		NAME VARIANT 14, COUPLER PLUG AND JACK VARIANTE 14, VERBINDER PLUG UND JACK FIBER OPTIC, LC MULTI MODE
ANGLES/WINKEL ±2° FINISH/OBERFLAECHE/FARBE		PRODUCT SPEC 108-94207
MATERIAL		APPLICATION SPEC
		WEIGHT 136g
		Customer Drawing

<b>STE</b> TE Connectivity	
SIZE A2	CAGE CODE 00779
DRAWING NO. ZEICHNUNGS-NR. C-2120875	RESTRICTED TO MUR FUER
SCALE MASSSTAB 5:1	SHEET BLATT 4 OF 9
REV C1	

Size ISO 14405 (E)

THIS DRAWING IS UNPUBLISHED. VERTRÄULICHE UNVERÖFFENTLICHTE ZEICHNUNG. 2014. RELEASED FOR PUBLICATION FREI FÜR VERÖFFENTLICHUNG. 2014. MATED WITH: PASSEND ZU: 2014. PROJECT NR.: PRJ-13-00001658

REVISIONS			DATE	DWN	APVD
NO.	DESCRIPTION	BY			
1	SEE SHEET 1		-	-	-



4--1 AS SHOWN  
4--1 WIE GEZEICHNET

- 1 **PACKAGING:**  
 - EACH SET PACKED INTO SEPARATE BLISTER PACKAGING  
 - SINGLE BLISTER PACKAGING PACKED TOGETHER INTO FOLDING BOX
- 2 MOUNTING PROCESS SEE RESPECTIVE INSTRUCTION SHEET

- 1 **VERPACKUNG:**  
 - JEDES SET IN BLISTERVERPACKUNG VERPACKT  
 - BLISTERVERPACKUNG IN FALTSCHACHTEL VERPACKT
- 2 MONTAGEVORGANG SIEHE JEWEILIGE MONTAGEANWEISUNG

TE ORDER-NO. BESTELL-NR.						
QTY	POS.	PN	DESCRIPTION	SURFACE	MATERIAL	
STUECK			BENENNUNG	OBERFLAECHE		
				COLOUR/FARBE		
-	-	1 2	2120871-1	VARIANT 14, JACK METAL WITH RJ45 CAT5e, PASS THROUGH	-	-
-	-	1 1	4-2120864-1	VARIANT 14, PLUG METAL WITH RJ45 CAT5e, 4POS.	-	-

THIS DRAWING IS A CONTROLLED DOCUMENT. DIMENSIONING AND TOLERANCING PER GPS (ISO STANDARDS).		DWN S. HASS 23SEP2013	
DIMENSIONS: MASSEINHEITEN: (MM)		CHK M. STRELOW 23SEP2013	
TOLERANCES UNLESS OTHERWISE SPECIFIED: ALLGEMEINTOLERANZEN		APVD C. SCHREITLINGER 23SEP2013	
0 PLC ±0.2 1 PLC ±0.2 2 PLC ± 3 PLC ± 4 PLC ± ANGLES/WINKEL ±2° FINISH/OBERFLAECHE/FARBE		NAME VARIANTE 14, COUPLER PLUG AND JACK PRODUKTSPEZ. 108-94207 APPLICATION SPEC VERARBEITUNGSSPEZ. WEIGHT 14.3g Customer Drawing	

SCALE MASSSTAB 5:1	SHEET BLATT 5 OF VON 9	REV C 1
--------------------	------------------------	---------

Size ISO 14405 (E)

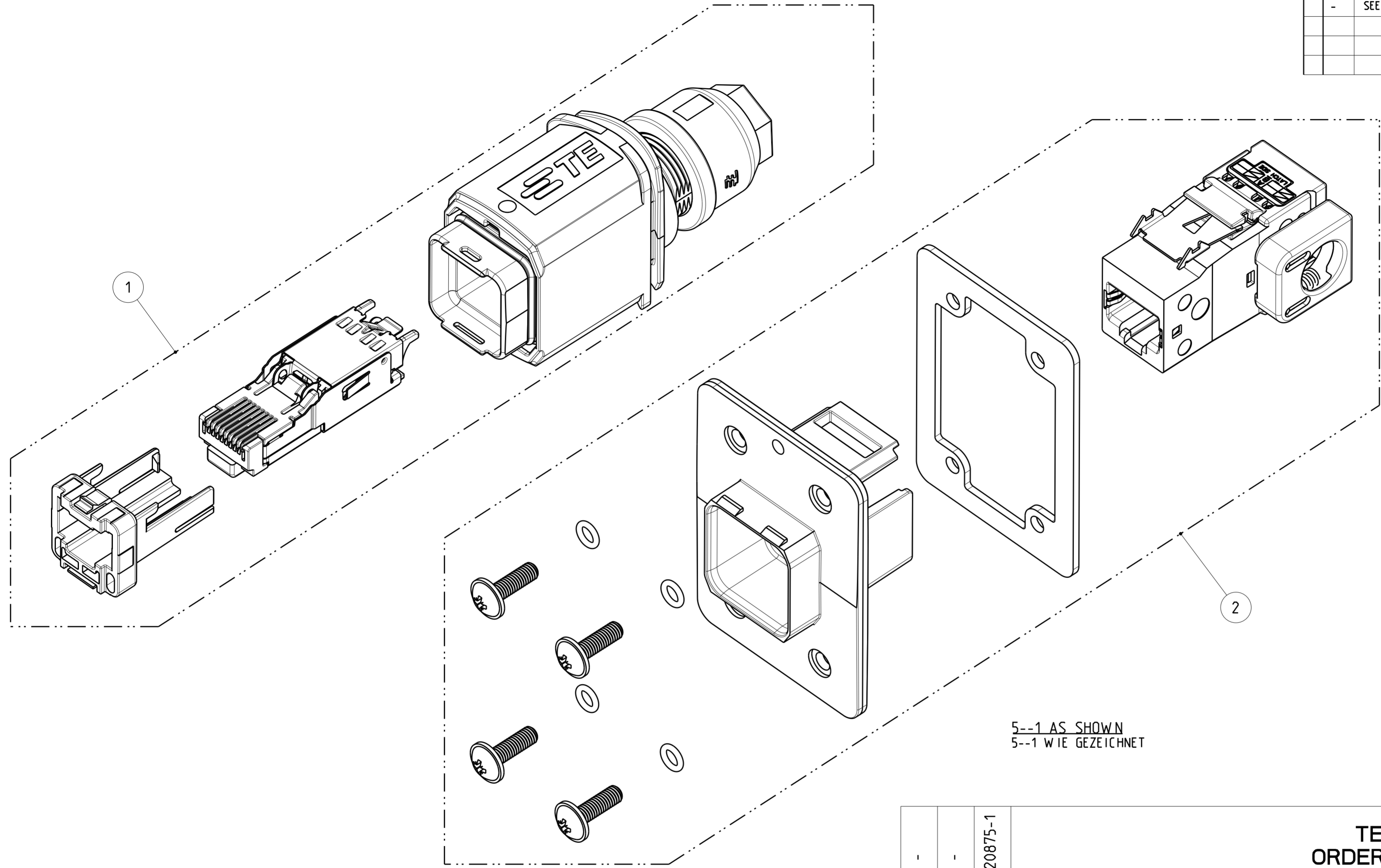
THIS DRAWING IS UNPUBLISHED  
 VERTRÄULICHE UNVERÖFFENTLICHTE ZEICHNUNG  
 © COPYRIGHT 2014 Tyco Electronics AMP GmbH

RELEASED FOR PUBLICATION  
 FREI FÜR VERÖFFENTLICHUNG  
 2014  
 ALL RIGHTS RESERVED.  
 ALLE RECHTE VORBEHALTEN.

MATED WITH:  
 PASSEND ZU:

PROJEKT NR.:  
 PRJ-13-000001658

P		LTR	REVISIONS ÄNDERUNGEN DESCRIPTION BESCHREIBUNG	DATE	DWN	APVD
-	-	SEE SHEET 1		-	-	-



5--1 AS SHOWN  
 5--1 WIE GEZEICHNET

- 1 **PACKAGING:**  
 - EACH SET PACKED INTO SEPARATE BLISTER PACKAGING  
 - SINGLE BLISTER PACKAGING PACKED TOGETHER INTO FOLDING BOX
- 2 MOUNTING PROCESS SEE RESPECTIVE INSTRUCTION SHEET

- 1 **VERPACKUNG:**  
 - JEDES SET IN BLISTERVERPACKUNG VERPACKT  
 - BLISTERVERPACKUNG IN FALTSCHACHEL VERPACKT
- 2 MONTAGEVORGANG SIEHE JEWEILIGE MONTAGEANWEISUNG

QUANTITY STUECK	ITEM-NO. POS.	PN	DESCRIPTION BENENNUNG	SURFACE OBERFLAECHE COLOUR/FARBE	MATERIAL
-	-	5-2120875-1	TE ORDER-NO. BESTELL-NR.		
-	-	1 2	4-2120871-1	VARIANT 14, JACK METAL WITH RJ45 CAT6, SIDE EXIT 90° VARIANTE 14, JACK METALL MIT RJ45 CAT6, SEITLICHER AUSGANG 90°	-
-	-	1 1	2120864-1	VARIANT 14, PLUG METAL WITH RJ45 CAT5e; 8POS. VARIANTE 14, PLUG METALL MIT RJ45 CAT5e; 8POL.	-

THIS DRAWING IS A CONTROLLED DOCUMENT.  
 DIMENSIONING AND TOLERANCING PER GPS (ISO STANDARDS).

DIMENSIONS:  
 MASSEINHEITEN: (mm)

TOLERANCES UNLESS OTHERWISE SPECIFIED:  
 ALLGEMEINTOLERANZEN

0 PLC ±0.2  
 1 PLC ±0.2  
 2 PLC ±  
 3 PLC ±  
 4 PLC ±  
 ANGLES/WINKEL ±2°  
 FINISH/OBERFLAECHE/FARBE

MATERIAL

DWN S. HASS 23SEP2013  
 CHK M. STRELOW 23SEP2013  
 APVD C. SCHREITLINGER 23SEP2013

PRODUCT SPEC  
 108-94207

APPLICATION SPEC

WEIGHT 162.7g

Customer Drawing

**STC** TE Connectivity

NAME  
 VARIANT 14, COUPLER PLUG AND JACK  
 VARIANTE 14, VERBINDER PLUG UND JACK  
 CAT5e, 8POS. VS. SIDE EXIT 90°

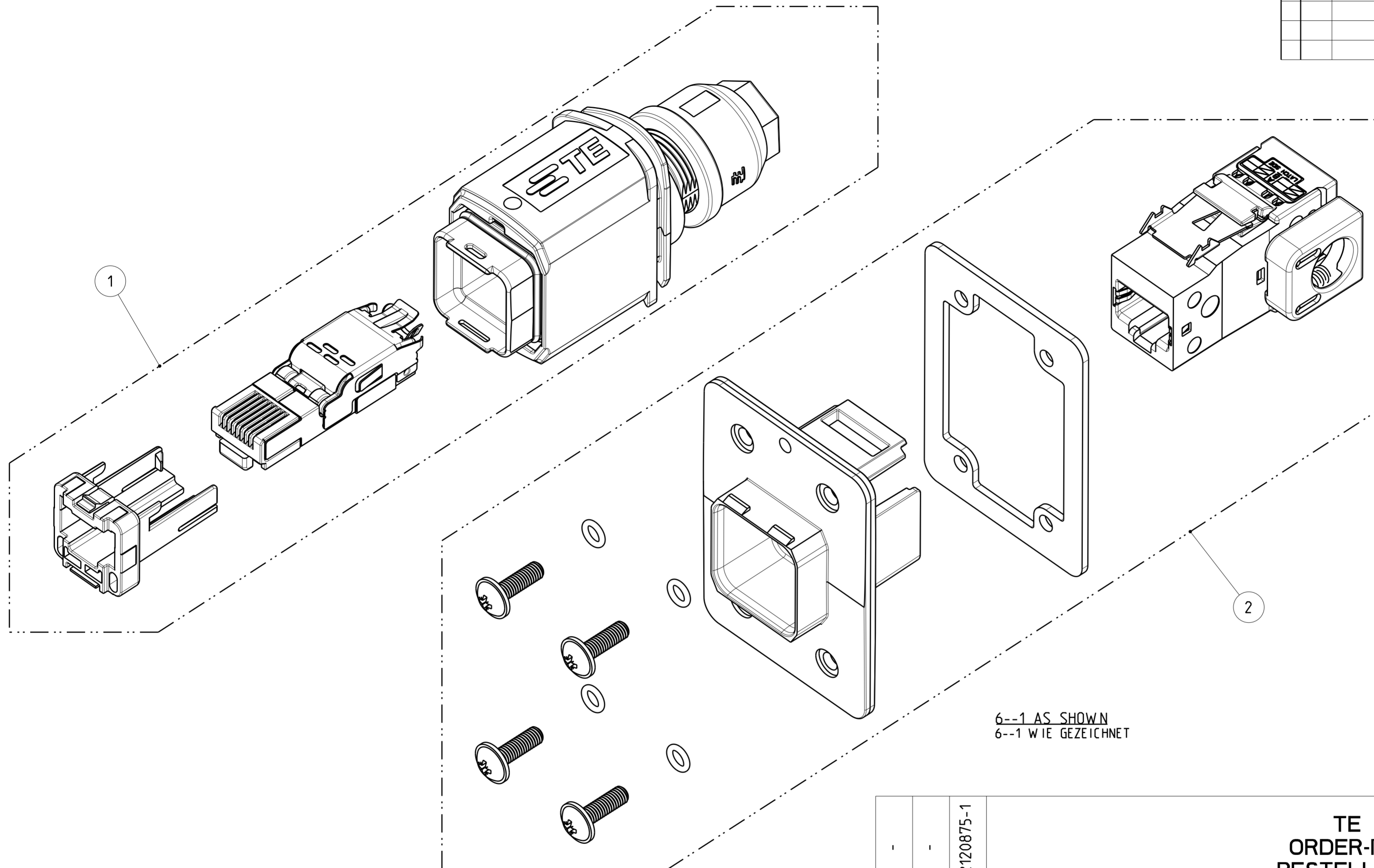
SIZE A2 CAGE CODE 00779 DRAWING NO. C-2120875

RESTRICTED TO MUR FUER

SCALE MASSSTAB 5:1 SHEET BLATT 6 OF 9 REV C1

Size ISO 14405 (E)

REVISIONS		DATE	DWN	APVD
ÄNDERUNGEN				
DESCRIPTION				
BESCHREIBUNG				
P	LTR			
-	SEE SHEET 1	-	-	-



6--1 AS SHOWN  
6--1 WIE GEZEICHNET

- 1 **PACKAGING:**  
 - EACH SET PACKED INTO SEPARATE BLISTER PACKAGING  
 - SINGLE BLISTER PACKAGING PACKED TOGETHER INTO FOLDING BOX
- 2 **MOUNTING PROCESS SEE RESPECTIVE INSTRUCTION SHEET**

- 1 **VERPACKUNG:**  
 - JEDES SET IN BLISTERVERPACKUNG VERPACKT  
 - BLISTERVERPACKUNG IN FALTSCHACHEL VERPACKT
- 2 **MONTAGEVORGANG SIEHE JEWEILIGE MONTAGEANWEISUNG**

QUANTITY		ITEM-NO.	PN	DESCRIPTION	SURFACE	MATERIAL
STUECK		POS.		BENENNUNG	OBERFLAECHE	
					COLOUR/FARBE	
-	-	1	2	4-2120871-1	VARIANT 14, JACK METAL WITH RJ45 CAT6, SIDE EXIT 90°	-
-	-	1	1	4-2120864-1	VARIANTE 14, JACK METALL MIT RJ45 CAT6, SEITLICHER AUSGANG 90°	-
-	-	1	1	4-2120864-1	VARIANT 14, PLUG METAL WITH RJ45 CAT5e; 4POS.	-
-	-	1	1	4-2120864-1	VARIANTE 14, PLUG METALL MIT RJ45 CAT5e; 4POL.	-

TE  
ORDER-NO.  
BESTELL-NR.

THIS DRAWING IS A CONTROLLED DOCUMENT. DIMENSIONING AND TOLERANCING PER GPS (ISO STANDARDS).

DIMENSIONS: MASSEINHEITEN: [mm]	TOLERANCES UNLESS OTHERWISE SPECIFIED: ALLGEMEINTOLERANZEN
0 PLC ±0.2	0 PLC ±0.2
1 PLC ±0.2	1 PLC ±0.2
2 PLC ±	2 PLC ±
3 PLC ±	3 PLC ±
4 PLC ±	4 PLC ±
ANGLES/WINKEL ±2°	FINISH/OBERFLAECHE/FARBE
MATERIAL	

DWN	S. HASS	23SEP2013
CHK	M. STRELOW	23SEP2013
APVD	C. SCHRETTINGER	23SEP2013
PRODUCT SPEC	108-94207	
APPLICATION SPEC		
WEIGHT	162.7g	
Customer Drawing		

NAME		VARIANT 14, COUPLER PLUG AND JACK	
VARIANTE 14, VERBINDER PLUG UND JACK		CAT5e, 4POS. VS. SIDE EXIT 90°	
SIZE	A2	CAGE CODE	00779
DRAWING NO.	C-2120875	RESTRICTED TO	MUR FÜR
SCALE	5:1	SHEET	7 OF 9
MATERIAL		REV	C1

**STE** TE Connectivity

Size ISO 14405 (E)

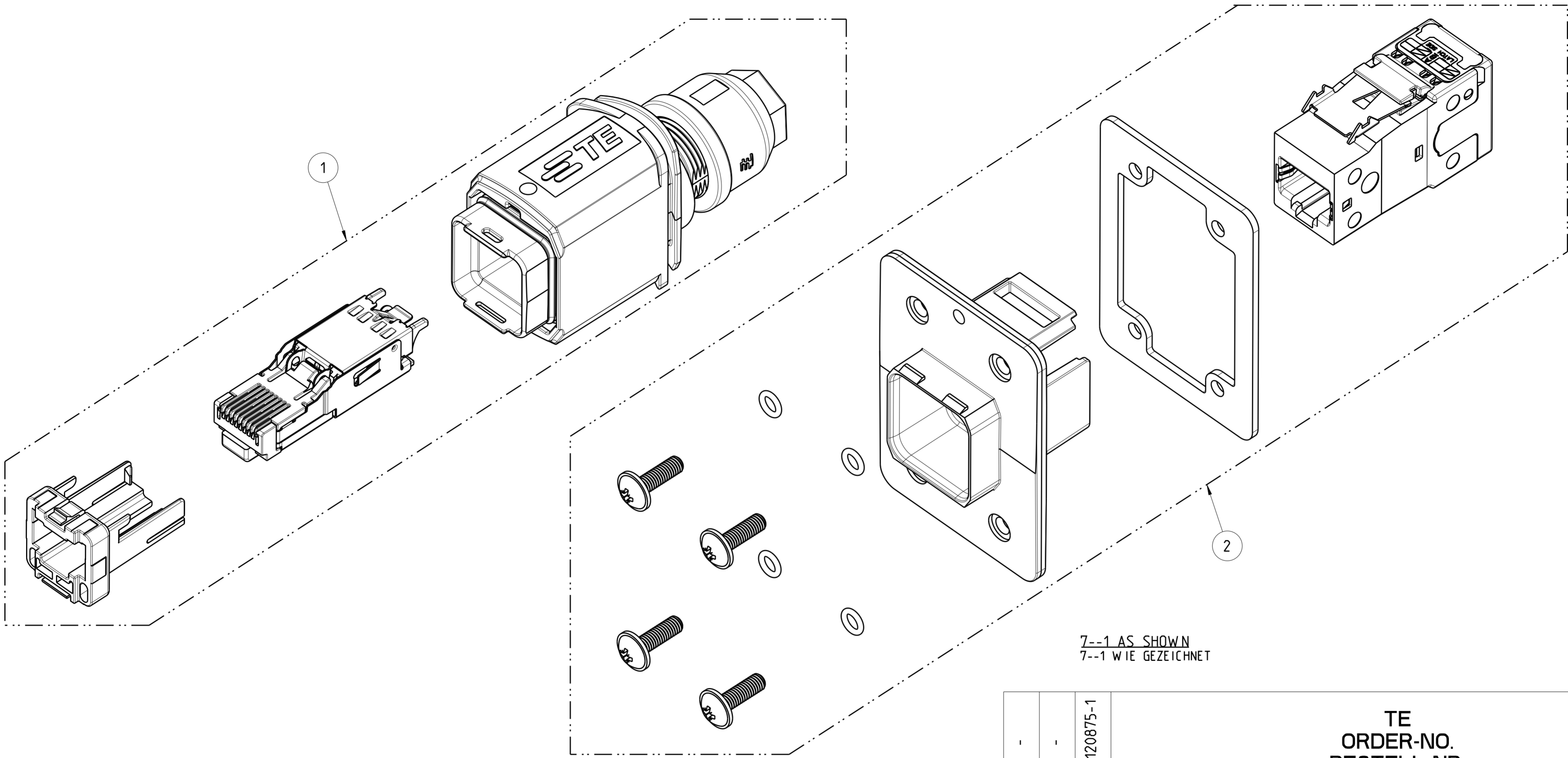
THIS DRAWING IS UNPUBLISHED.  
 VERTRÄULICHE UNVERÖFFENTLICHTE ZEICHNUNG  
 © COPYRIGHT 2014 Tyco Electronics AMP GmbH

RELEASED FOR PUBLICATION  
 FREI FÜR VERÖFFENTLICHUNG  
 2014  
 ALL RIGHTS RESERVED.  
 ALLE RECHTE VORBEHALTEN.

MATED WITH:  
 PASSEND ZU:

PROJEKT NR.:  
 PRJ-13-000001658

REVISIONS			DATE	DWN	APVD
ÄNDERUNGEN					
P	LTR	DESCRIPTION			
		BESCHREIBUNG			
-		SEE SHEET 1	-	-	-



7--1 AS SHOWN  
 7--1 WIE GEZEICHNET

- 1 **PACKAGING:**  
 - EACH SET PACKED INTO SEPARATE BLISTER PACKAGING  
 - SINGLE BLISTER PACKAGING PACKED TOGETHER INTO FOLDING BOX
- 2 MOUNTING PROCESS SEE RESPECTIVE INSTRUCTION SHEET

- 1 **VERPACKUNG:**  
 - JEDES SET IN BLISTERVERPACKUNG VERPACKT  
 - BLISTERVERPACKUNG IN FALTSCHACHTEL VERPACKT
- 2 MONTAGEVORGANG SIEHE JEWEILIGE MONTAGEANWEISUNG

Size ISO 14405 (E)

7-2120875-1		TE ORDER-NO. BESTELL-NR.					
-	-	1	2	5-2120871-1	VARIANT 14, JACK METAL. CAT6. EXIT 180° VARIANTE 14, JACK METALL. CAT6. 180° AUSGANG	-	-
-	-	1	1	2120864-1	VARIANT 14, PLUG WITH RJ45 CAT5e VARIANTE 14, PLUG MIT RJ45 CAT5e	-	-
QUANTITY	ITEM-NO.	POS.	PN	DESCRIPTION	SURFACE	MATERIAL	
STUECK				BENENNUNG	OBERFLAECHE		
					COLOUR/FARBE		
THIS DRAWING IS A CONTROLLED DOCUMENT. DIMENSIONING AND TOLERANCING PER GPS (ISO STANDARDS).				DWN S. HASS 23SEP2013 CHK M. STRELOW 23SEP2013 APVD C. SCHREITLINGER 23SEP2013	TE Connectivity		
DIMENSIONS: MASSEINHEITEN: [mm]		TOLERANCES UNLESS OTHERWISE SPECIFIED: ALLGEMEINTOLERANZEN		NAME VARIANT 14, COUPLER PLUG AND JACK VARIANTE 14, VERBINDER PLUG UND JACK CAT5e, 8POS. GIGABIT VS. CAT6, EXIT 180°		RESTRICTED TO MUR FUER	
		0 PLC ±0.2 1 PLC ±0.2 2 PLC ± 3 PLC ± 4 PLC ± ANGLES/WINKEL ±2° FINISH/OBERFLAECHE/FARBE		PRODUCT SPEC 108-94207 APPLICATION SPEC VERARBEITUNGSSPEZ.		SIZE CAGE CODE DRAWING NO ZEICHNUNGS-NR. A2 00779 C-2120875	
MATERIAL				WEIGHT GEWICHT 146.5g		SCALE MASSSTAB 5:1 SHEET BLATT 8 OF VON 9 REV C 1	
				Customer Drawing		/KUNDENZEICHNUNG	



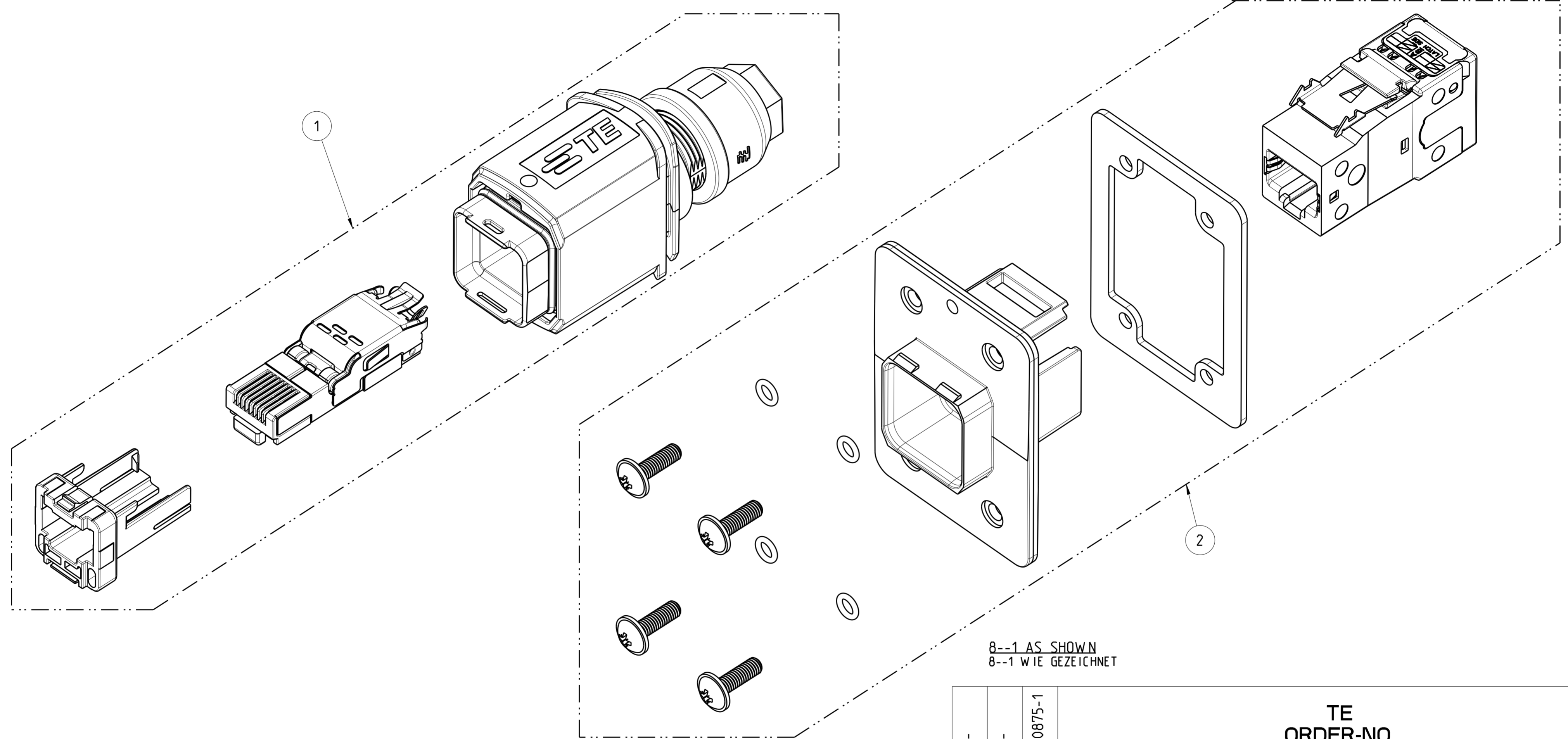
THIS DRAWING IS UNPUBLISHED.  
 VERTRÄULICHE UNVERÖFFENTLICHTE ZEICHNUNG  
 © COPYRIGHT 2014 Tyco Electronics AMP GmbH

RELEASED FOR PUBLICATION  
 FREI FÜR VERÖFFENTLICHUNG  
 2014  
 ALL RIGHTS RESERVED.  
 ALLE RECHTE VORBEHALTEN.

MATED WITH:  
 PASSEND ZU:

PROJEKT NR.:  
 PRJ-13-00000658

P		LTR	REVISIONS	DATE	DWN	APVD
			ÄNDERUNGEN			
			DESCRIPTION			
			BESCHREIBUNG			
-	-	SEE SHEET 1		-	-	-



8--1 AS SHOWN  
 8--1 WIE GEZEICHNET

- 1 **PACKAGING:**  
 - EACH SET PACKED INTO SEPARATE BLISTER PACKAGING  
 - SINGLE BLISTER PACKAGING PACKED TOGETHER INTO FOLDING BOX
- 2 MOUNTING PROCESS SEE RESPECTIVE INSTRUCTION SHEET

- 1 **VERPACKUNG:**  
 - JEDES SET IN BLISTERVERPACKUNG VERPACKT  
 - BLISTERVERPACKUNG IN FALTSCHACHTEL VERPACKT
- 2 MONTAGEVORGANG SIEHE JEWEILIGE MONTAGEANWEISUNG

Size ISO 14405 (E)

8-2120875-1		TE ORDER-NO. BESTELL-NR.					
-	-	1	2	5-2120871-1	VARIANT 14, JACK METAL. CAT6, EXIT 180° VARIANTE 14, JACK METALL, CAT6, 180° AUSGANG	-	-
-	-	1	1	4-2120864-1	VARIANT 14, PLUG METAL WITH RJ45 CAT5e: 4POS. VARIANTE 14, PLUG METALL MIT RJ45 CAT5e: 4POL.	-	-
QUANTITY	ITEM-NO.	POS.	PN	DESCRIPTION	SURFACE	MATERIAL	
STUECK				BENENNUNG	OBERFLAECHE		
					COLOUR/FARBE		
THIS DRAWING IS A CONTROLLED DOCUMENT. DIMENSIONING AND TOLERANCING PER GPS (ISO STANDARDS).				DWN S. HASS 23SEP2013 CHK M. STRELOW 23SEP2013 APVD C. SCHREITLINGER 23SEP2013	TE Connectivity		
DIMENSIONS: MASSEINHEITEN: (MM)		TOLERANCES UNLESS OTHERWISE SPECIFIED: ALLGEMEINTOLERANZEN		NAME: VARIANT 14, COUPLER PLUG AND JACK VARIANTE 14, VERBINDER PLUG UND JACK CAT5e, 4POS. GIGABIT VS. CAT6, EXIT 180°		RESTRICTED TO MUR FUER	
		0 PLC ±0.2 1 PLC ±0.2 2 PLC ± 3 PLC ± 4 PLC ± ANGLES/WINKEL ±2° FINISH/OBERFLAECHE/FARBE		PRODUCT SPEC: 108-94207 APPLICATION SPEC: VERARBEITUNGSSPEZ.		SIZE: A2 CAGE CODE: 00779 DRAWING NO: C-2120875 ZEICHNUNGS-NR.	
MATERIAL				WEIGHT: 146.5g GEWICHT		SCALE: 5:1 SHEET: 9 OF 9 BLATT: 9 VON 9	
Customer Drawing				/KUNDENZEICHNUNG		REV: C1	

## X-ON Electronics

Largest Supplier of Electrical and Electronic Components

*Click to view similar products for [Modular Connectors / Ethernet Connectors](#) category:*

*Click to view products by [TE Connectivity](#) manufacturer:*

Other Similar products are found below :

[8949-H88/06BLKA/SN](#) [74441-0010/BKN](#) [MP1010RX-1000](#) [MP44RX-1000](#) [PHJ-4P4C-1-V-4](#) [PHP-6P6C-5](#) [GAX-3-66](#) [GAX-8-62](#) [GDCX-PA-66-50](#) [GDCX-PN-64](#) [GDCX-PN-66](#) [GDCX-PN-66-50](#) [GDLX-A-66](#) [GDLX-N-66](#) [GDLX-S-66](#) [GDLX-S-88K](#) [GDTX-S-88-50](#) [GDX-PA-1010](#) [GLX-N-1010M-BLK](#) [GLX-S-88M-BLK](#) [GMX-N-1010](#) [GMX-S-1010](#) [GMX-S-66](#) [GMX-SMT4-N-88](#) [GPX-2-64](#) [GSGX-N-2-88](#) [GSGX-N-4-88](#) [GSX-NS2-88-3.05](#) [GSX-NS2-88-3.05-50](#) [GSX-NS-88-3.05-50](#) [PT-108A-8C-UL](#) [PT-J951-8C](#) [PTS-J531-8CS-50UL](#) [1-1775629-2](#) [A-2014-0-4](#) [GWLX-S-88-GR](#) [GWLX-S9-88-YG](#) [DC-1021-8-WH-6](#) [1300530003](#) [1324640-4](#) [RJ11FTVC2G](#) [RJ11FTVC2N](#) [RJFTVX2SA1G](#) [132764-001](#) [1413235](#) [MP88X-1000](#) [MPS88RX-5000](#) [E5288-S000K3-L](#) [E5908-15A242-L](#) [155302-001](#)