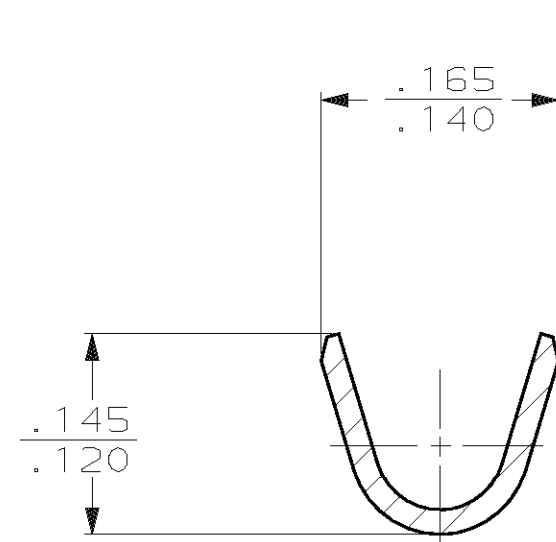
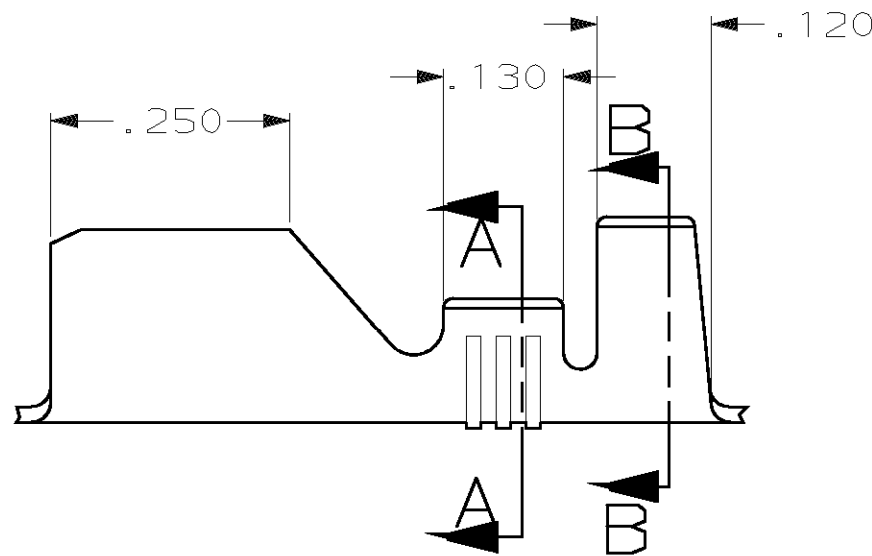
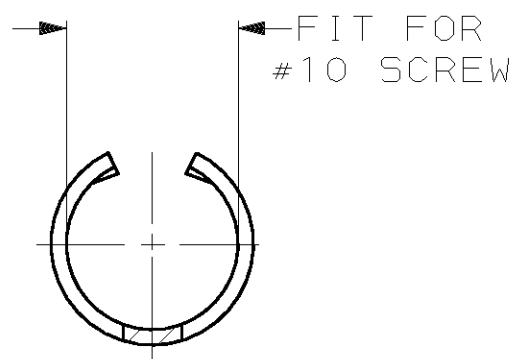
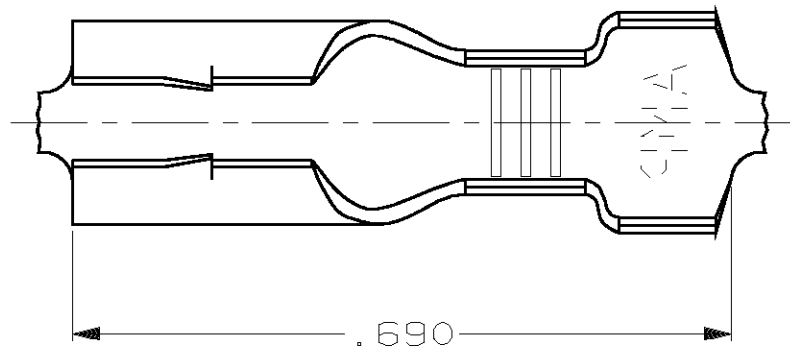


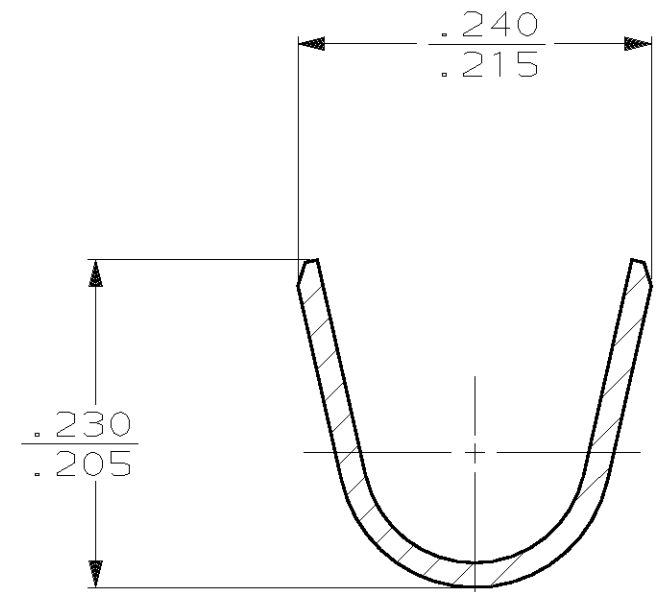
THIS DRAWING IS UNPUBLISHED. RELEASED FOR PUBLICATION, 19  
 © COPYRIGHT 19 BY AMP INCORPORATED. ALL INTERNATIONAL RIGHTS RESERVED.

LOC	DIST	REVISIONS						
AF	50	P	F	ZONE	LTR	DESCRIPTION	DATE	APPD
					F	REV PER 0G3A-0402-01	22JUN01	JR/DD

1 CONTINUOUS STRIP ON REELS



SECTION A-A  
SCALE 8:1



SECTION B-B  
SCALE 8:1

		.130-.175 DIA		18-14 AWG		42308-1	
		INSULATION RANGE		WIRE SIZE		PART NO	
0	.180	.200	F	.120	.067	14	DO NOT SCALE PRINT. UNLESS SPECIFIED DIMENSIONS IN mm [INCHES] TOLERANCES ON: 2 PLC DEC ± - 3 PLC DEC ± .015 ANGLES ± -
					.059	16	
					.053	18	
TYPE	WIDTH	STRIP LENGTH ±.015	TYPE	WIDTH	±.002 HEIGHT	WIRE	MATERIAL
INSUL BARREL CRIMP			WIRE BARREL CRIMP				#4 HARD BRASS
						FINISH	
						DR 3/14/90 P FORTNEY	
						CHK 3/14/90 JR RUTH	
						APPD 3/14/90 G YETTER	
						APPD 3/14/90 R KUZO	
						PRODUCT SPEC	
						APPLICATION SPEC	
						WEIGHT -	
						NAME	
						AMP INCORPORATED Harrisburg, Pa. 17105	
						PIN RECEPTACLE FOR #10 SCREW	
						SIZE B	
						CAGE CODE 00779	
						DRAWING NO 42308	
						SCALE 6:1	
						SHEET 1 OF 1	

## X-ON Electronics

Largest Supplier of Electrical and Electronic Components

*Click to view similar products for [Headers & Wire Housings](#) category:*

*Click to view products by [TE Connectivity](#) manufacturer:*

Other Similar products are found below :

[892-18-020-10-001101](#) [58102-G61-06LF](#) [582553-1](#) [0009485154](#) [009176003701906](#) [0050291907](#) [LY20-4P-DT1-P1E-BR](#) [02.125.8002.8](#)  
[609-3404](#) [61062-3](#) [61082-181009](#) [622-3653LF](#) [63453-116](#) [636-1030](#) [636-1427](#) [636-3427](#) [636-4007](#) [641938-9](#) [641991-4](#) [644827-2](#) [65817-](#)  
[010LF](#) [65817-015LF](#) [65863-015LF](#) [66207-023LF](#) [67095-007LF](#) [67601157](#) [68645-018](#) [68648-049](#) [70.362.1628.0](#) [70-4210](#) [70-4226B](#) [70-](#)  
[4853B](#) [707-5020](#) [707-5028](#) [71.350.2428.0](#) [71918-208LF](#) [71961-016LF](#) [733-134](#) [733-162](#) [754199-000](#) [760-3052](#) [79531-3000](#) [FCN-](#)  
[360C032-B](#) [FCN-367T-T012/H](#) [FCN-723D010/2](#) [80.063.4001.1](#) [800-90-001-10-001000](#) [800-90-010-10-002000](#) [801-43-002-10-013000](#)  
[801-43-006-10-002000](#)