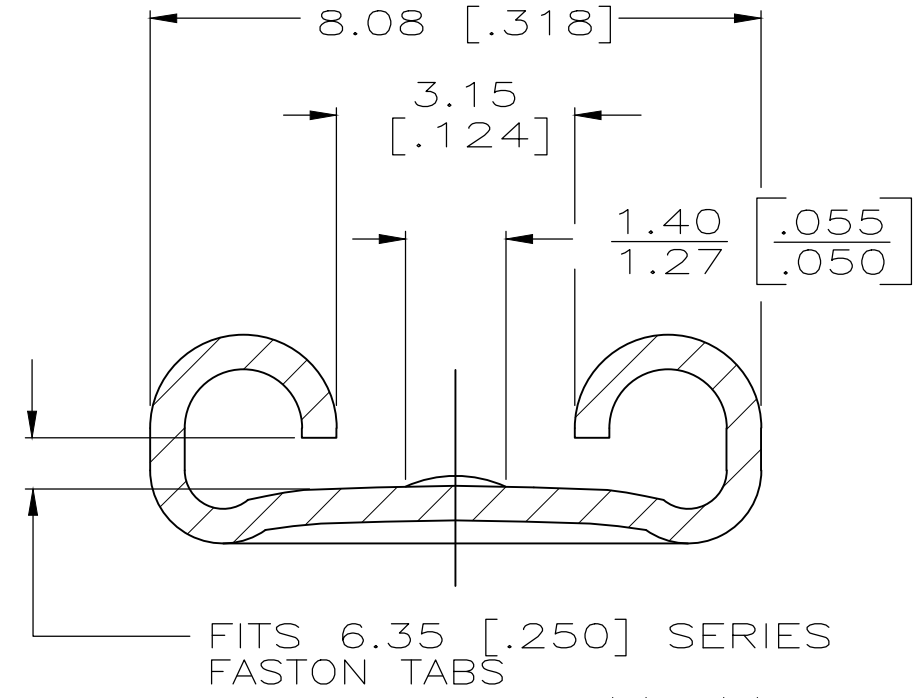
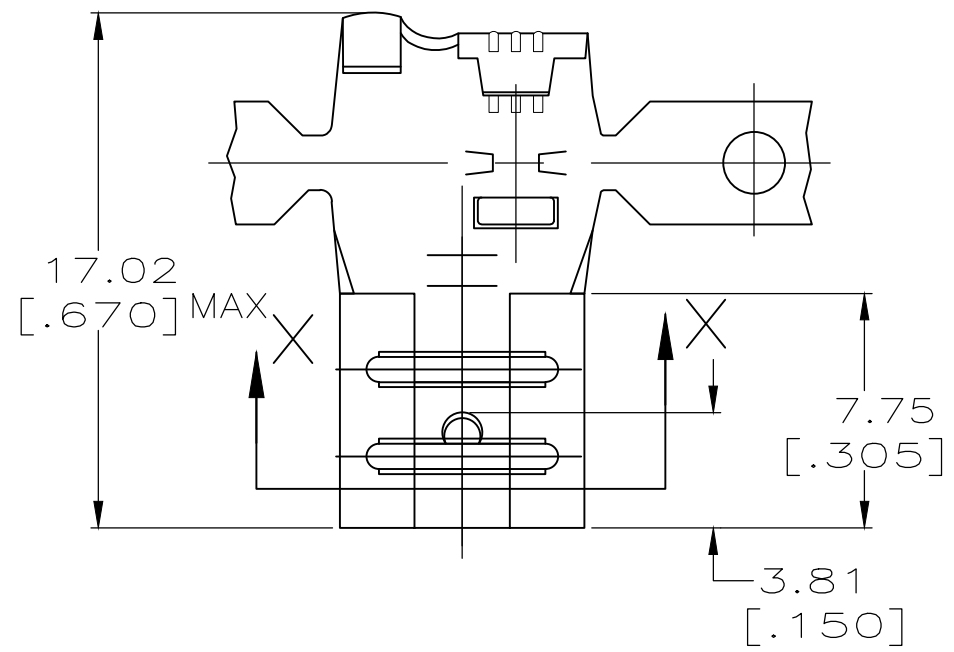


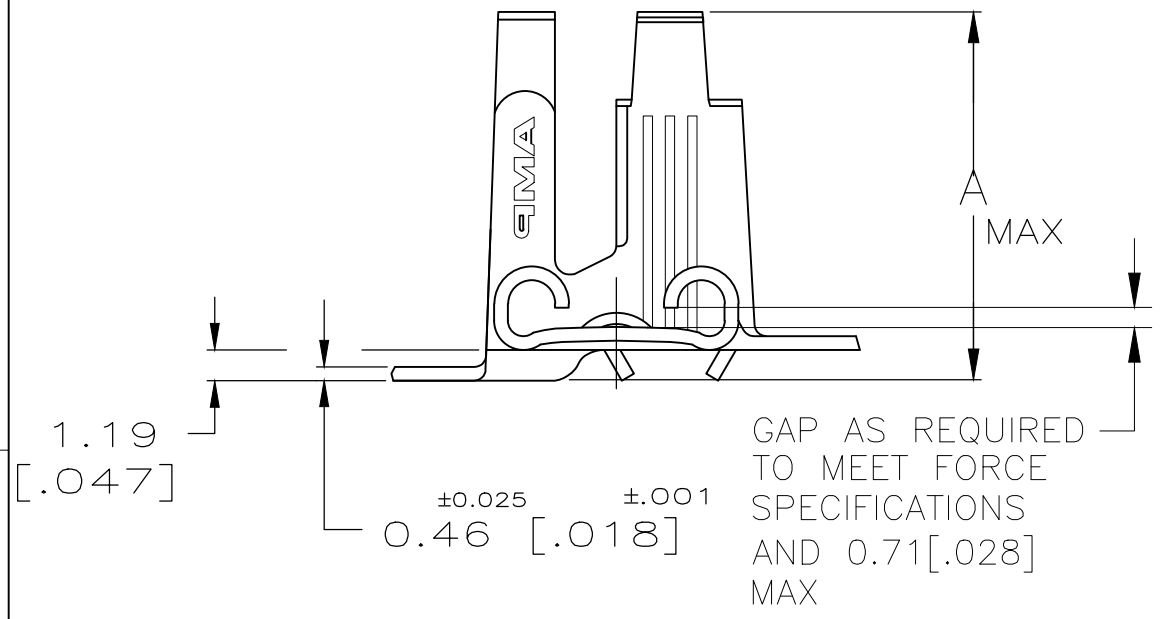
THIS DRAWING IS UNPUBLISHED. RELEASED FOR PUBLICATION
 © COPYRIGHT - By - ALL RIGHTS RESERVED.

REVISIONS					
P	LTR	DESCRIPTION	DATE	DWN	APVD
AD1		REVISED ECR-18-011675	23JUL2018	BH	RP
AD2		REVISED PER ECR-20-009164	14JUL2020	MK	DH



SECTION X-X
SCALE 10:1

- 1 CONTINUOUS STRIP ON REELS.
- △2 FOREIGN PRODUCTION ONLY
- △3 SILVER PL 0.00381 [.000150] MIN
- △5 NICKEL PL 0.00381 [.000150] MIN



DIM A	INSULATION RANGE	WIRE RANGE	MATING TAB THK	FINISH	MATERIAL	PART NO
12.19 [.480]		3.0-5.0mm ² [12-10] AWG 6000-10600 CMA		NICKEL △5	T2 STEEL	42563-9
				TIN	T3 PHOS BRZ	42563-8
				SILVER △3	T3 PHOS BRZ	42563-6
				SILVER △3	T3 PHOS BRZ	42563-7
				TIN	T3 PHOS BRZ	42563-5
				-	T3 PHOS BRZ	42563-4
				SILVER △3	#4H BRASS	42563-3
				TIN	#4H BRASS	42563-2
				-	#4H BRASS	42563-1

THIS DRAWING IS A CONTROLLED DOCUMENT.

DWN JR RUTH 2/14/91	TE Connectivity Ltd. RECEPTACLE, FASTON, FLAG, 6.35 [.250] SERIES
CHK P FORTNEY 2/14/91	
APVD C MEYERS 2/14/91	
PRODUCT SPEC 2/14/91	
D REINER	NAME
APPLICATION SPEC	
WEIGHT -	SIZE A3
	CAGE CODE 00779
	DRAWING NO C-42563
	RESTRICTED TO -
CUSTOMER DRAWING	
SCALE 4:1	SHEET 1 OF 1
REV AD2	

X-ON Electronics

Largest Supplier of Electrical and Electronic Components

Click to view similar products for [Terminals](#) category:

Click to view products by [TE Connectivity](#) manufacturer:

Other Similar products are found below :

[00-054007-01074-6](#) [00-054007-70206-1](#) [00-054007-70210-8](#) [00-054007-70217-7](#) [00-054007-70226-9](#) [00-054007-70228-3](#) [00-054007-70248-1](#) [00-054007-70256-6](#) [00-054007-70301-3](#) [00-054007-70316-7](#) [0-0320562-0](#) [00-054007-49560-4](#) [00-054007-70209-2](#) [00-054007-70225-2](#) [00-054007-70227-6](#) [00-054007-70231-3](#) [00-054007-70241-2](#) [00-054007-70242-9](#) [00-054007-70244-3](#) [00-054007-70246-7](#) [00-054007-70263-4](#) [00-054007-70288-7](#) [00-054007-70290-0](#) [00-054007-70300-6](#) [00-054007-70304-4](#) [01-2065-1-0216](#) [01-2900-1-04412](#) [00581P0075](#) [600TS-10](#) [60205-1](#) [604200-1](#) [605601-1](#) [60598-1-CUT-TAPE](#) [61314-6-C](#) [61810-3](#) [61-S](#) [61-SN](#) [626-0194](#) [62-NBM-A](#) [62-SN](#) [62-SP](#) [63-S](#) [640179-1](#) [M55155/059I03](#) [M55155/079C01](#) [M55155/099H02](#) [M55155/109H01](#) [M55155/109H02](#) [M55155/12XH05](#) [M55155/16XH02](#)