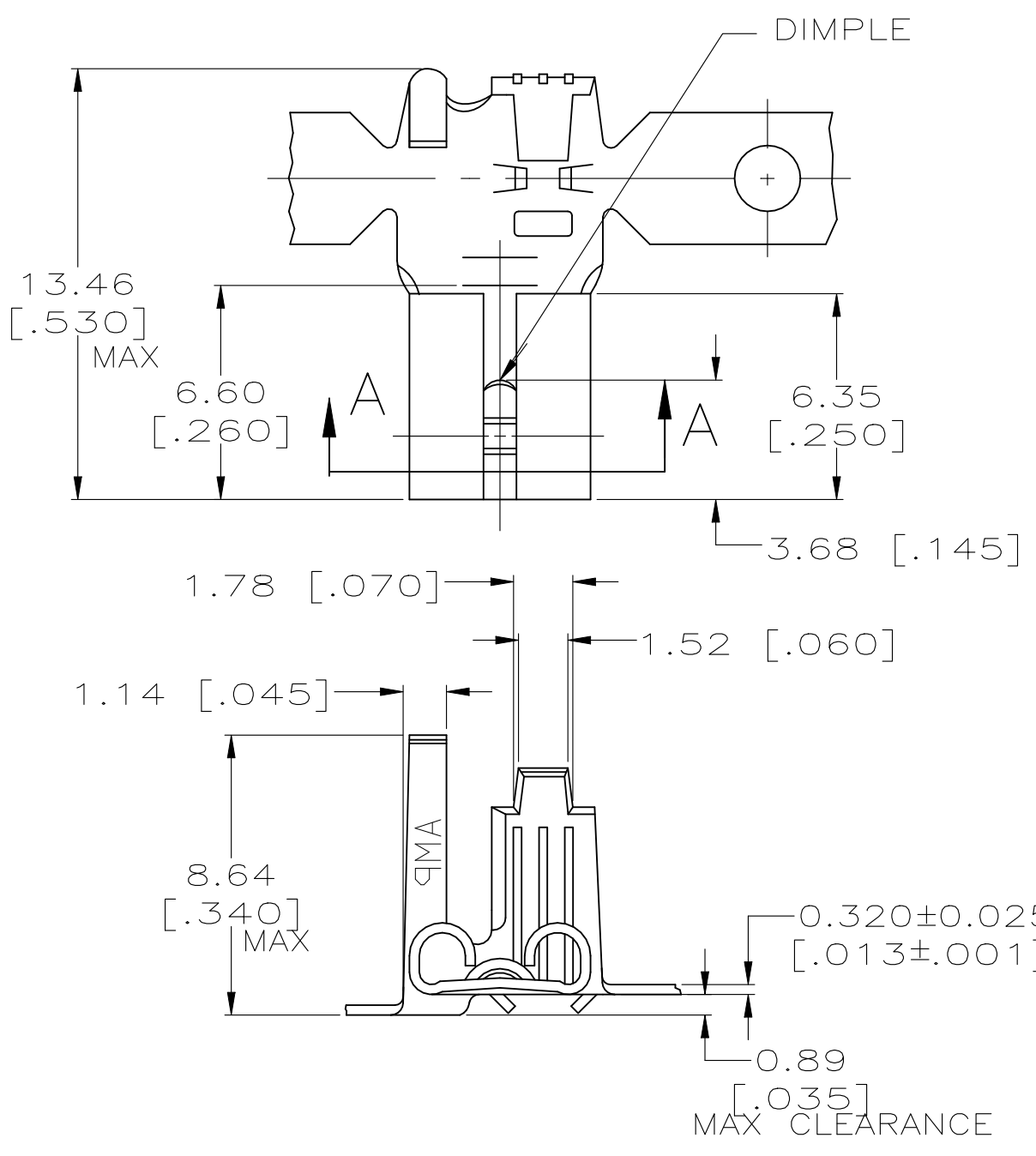


REVISIONS					
P	LTR	DESCRIPTION	DATE	DWN	APVD
	G1	REVISED PER ECR-19-017980	09DEC2021	SS	EW

- 1 CONTINUOUS STRIP ON REELS.
- 2 ACCEPTS [#20-#16] AWG WIRE.
- 3 INSULATION RANGE TO BE 2.79-4.32 [.110-.170] DIA.
- 4 MATING TAB THICKNESS TO BE 0.51±0.025 [.020±.001]
- 5 FEED TO BE 16.38±0.13 [.645±.005]
- △ 6 PREPRODUCTION - FASR REQUIRED



OBSOLETE	TIN	H04 PHOS BRONZE	△ 6	42618-3
	TIN	BRASS		42618-2
	-	BRASS		42618-1
	FINISH	MATERIAL		PART NO.

THIS DRAWING IS A CONTROLLED DOCUMENT.		DWN	JR RUTH	1/25/96	<b>STE</b> TE Connectivity		
DIMENSIONS: MM [ INCHES ]		CHK	P FORTNEY	1/25/96			
TOLERANCES UNLESS OTHERWISE SPECIFIED:		APVD	P DESANTIS	1/25/96	NAME		
0 PLC ± -		PRODUCT SPEC		RECEPTACLE, FASTON, FLAG, MOLDABLE, 4.75 [.187] SERIES			
1 PLC ± -		APPLICATION SPEC		-			
2 PLC ± 0.38 [.015]		SIZE	A3	CAGE CODE	00779	DRAWING NO	C-42618
3 PLC ± -		WEIGHT		0.000000		RESTRICTED TO	
4 PLC ± -		CUSTOMER DRAWING					
ANGLES ± -		SCALE		5:1		SHEET 1 OF 1	
FINISH		SEE TABLE		REV		G1	
MATERIAL		SEE TABLE					

## X-ON Electronics

Largest Supplier of Electrical and Electronic Components

*Click to view similar products for [Terminals](#) category:*

*Click to view products by [TE Connectivity](#) manufacturer:*

Other Similar products are found below :

[00-054007-01074-6](#) [00-054007-70206-1](#) [00-054007-70210-8](#) [00-054007-70217-7](#) [00-054007-70226-9](#) [00-054007-70228-3](#) [00-054007-70248-1](#) [00-054007-70256-6](#) [00-054007-70301-3](#) [00-054007-70316-7](#) [00-054007-49560-4](#) [00-054007-70209-2](#) [00-054007-70225-2](#) [00-054007-70227-6](#) [00-054007-70231-3](#) [00-054007-70241-2](#) [00-054007-70242-9](#) [00-054007-70244-3](#) [00-054007-70246-7](#) [00-054007-70263-4](#) [00-054007-70288-7](#) [00-054007-70290-0](#) [00-054007-70300-6](#) [00-054007-70304-4](#) [01-2065-1-0216](#) [01-2900-1-04412](#) [00581P0075](#) [600TS-10](#) [60205-1](#) [604200-1](#) [605601-1](#) [60598-1-CUT-TAPE](#) [61314-6-C](#) [61810-3](#) [61-S](#) [61-SN](#) [626-0194](#) [62-NBM-A](#) [62-SN](#) [62-SP](#) [63-S](#) [640179-1](#) [M55155/059I03](#) [M55155/079C01](#) [M55155/099H02](#) [M55155/109H01](#) [M55155/109H02](#) [M55155/12XH05](#) [M55155/16XH02](#) [M55155/29-5S](#)