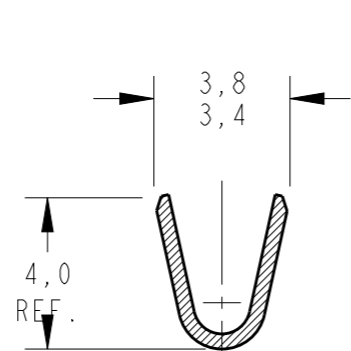
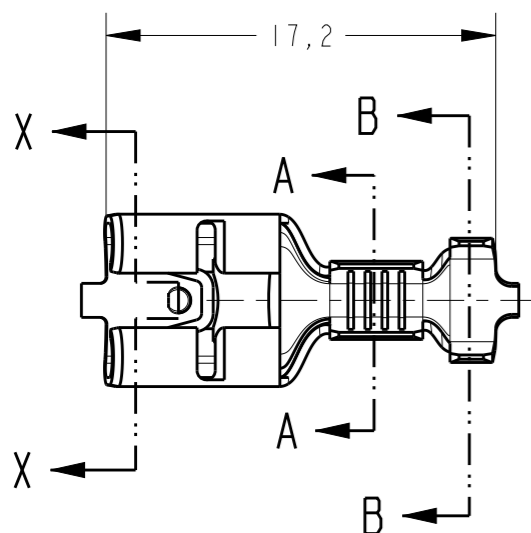


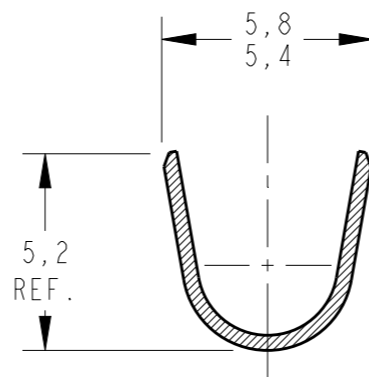
LOC AP DIST -

REVISIONS

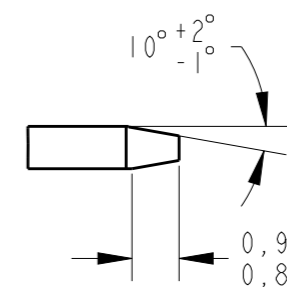
P	LTR	DESCRIPTION	DATE	DWN	APVD
	D5	REV. BY ECO-18-010173	27JUNE2018	HC	WLS



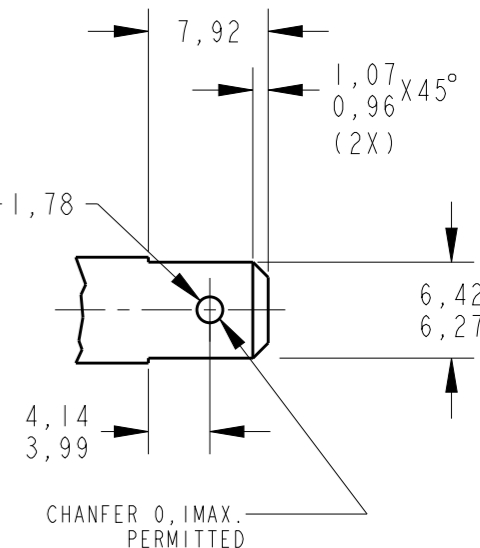
SECTION A-A SCALE 5:1



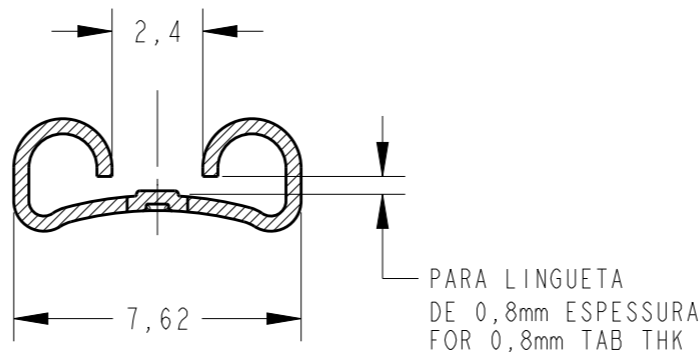
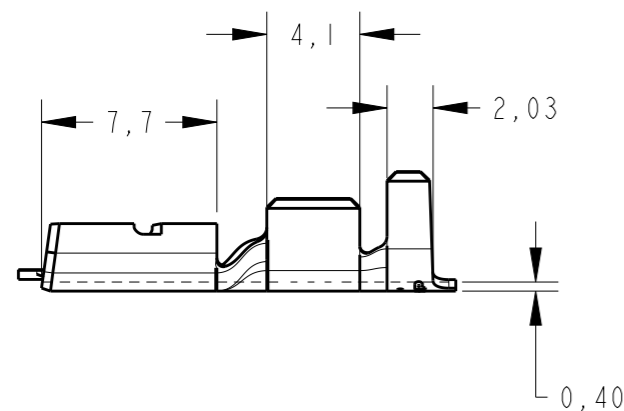
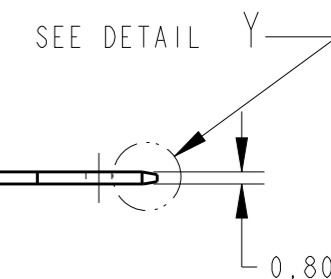
SECTION B-B SCALE 5:1



DETAIL Y SCALE 7:1



TEST TAB BR-6-058-1 MATERIAL: AÇO RÁPIDO



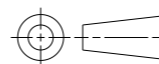
SECTION X-X SCALE 5:1

ESTANHADO / TIN PLATED	LATÃO / BRASS	444335 -4
---	LATÃO / BRASS	444335 -3
ESTANHADO / TIN PLATED	LATÃO / BRASS	444335 -2
---	LATÃO / BRASS	444335 -1
FINISH	MATERIAL	PART NUMBER

INS. RANGE	WIRE RANGE
∅ 3,0-4,3mm	1,0-2,5mm ²

THIS DRAWING IS A CONTROLLED DOCUMENT.

DIMENSIONS: mm



TOLERANCES UNLESS OTHERWISE SPECIFIED:

0 PLC	±0,3
1 PLC	±0,3
2 PLC	±0,3
3 PLC	±0,3
4 PLC	±0,3
ANGLES	±1°

MATERIAL - FINISH -

DWN NCLAPRESA 12JUL2012
 CHK JRGOLDSCHMIDT 12JUL2012
 APVD DAOLIVEIRA 12JUL2012

PRODUCT SPEC 108-37034
 APPLICATION SPEC -

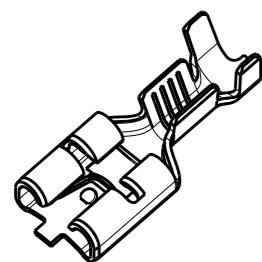
WEIGHT -

NAME -

TERMINAL FASTON 6,35 RECEPT

SIZE	CAGE CODE	DRAWING NO	RESTRICTED TO
A3	00779	444335	-

Customer Drawing SCALE 3:1 SHEET 1 OF 1 REV D5



PERSPECTIVE VIEW SCALE 2:1

PART NUMBER	1° INSERÇÃO MÁX. (N)	1° EXTRAÇÃO MIN. (N)	10° EXTRAÇÃO MIN. (N)
444335 -1	40	50	20
444335 -2	40	50	20
444335 -3	40	70	20
444335 -4	40	70	20

X-ON Electronics

Largest Supplier of Electrical and Electronic Components

Click to view similar products for [Terminals](#) category:

Click to view products by [TE Connectivity](#) manufacturer:

Other Similar products are found below :

[HT-13-10](#) [71M-250-32-NB](#) [01-2065-1-0216](#) [00581P0075](#) [M10-10RX](#) [M10BCK](#) [60205-1](#) [604200-1](#) [60598-1-CUT-TAPE](#) [60617-1-C](#) [60873-1](#) [M14-516R/SK](#) [M14-6RSX](#) [M18-10FLX](#) [M18-8FBX](#) [M18-8R/LX](#) [M18BCK](#) [61314-6-C](#) [61-S](#) [61-SN-A](#) [62-NBM-A](#) [63-S](#) [640179-1](#) [640917-2-CUT-TAPE](#) [6501550002](#) [66107-2-C](#) [66107-4-C](#) [696683-1](#) [696834-1](#) [696861-1](#) [696931-1](#) [696999-1](#) [M8-516RK](#) [M86700006](#) [MA250DMFMX-A](#) [701-2007](#) [701-2307](#) [701-7761-03](#) [70F-110-32-PB](#) [718-N-A](#) [71M-187-20-NBL](#) [71M-250-32-NBL](#) [72F-187-20-NBL](#) [72M-250-32-NBL](#) [7310](#) [73F-250-32](#) [73F-250-32-NBL](#) [73F-250-32-NL](#) [F14-10C](#) [F-1M](#)