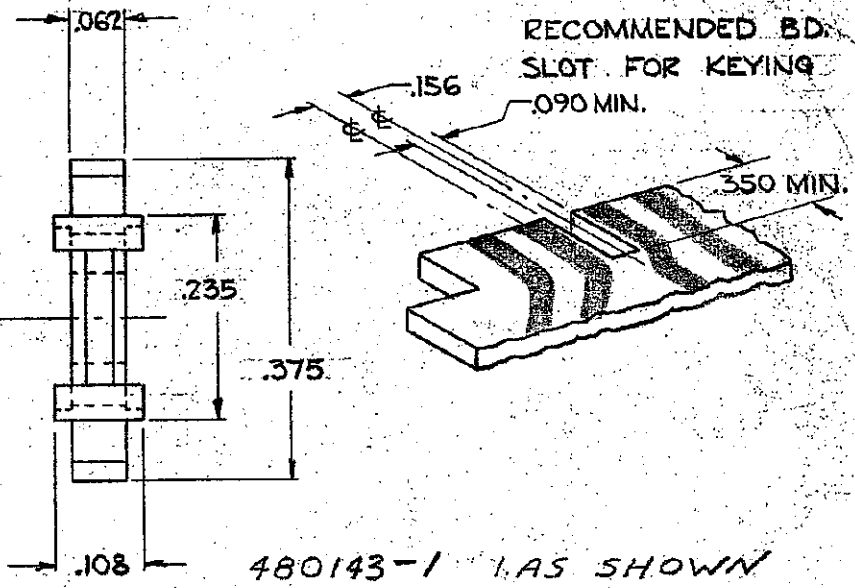
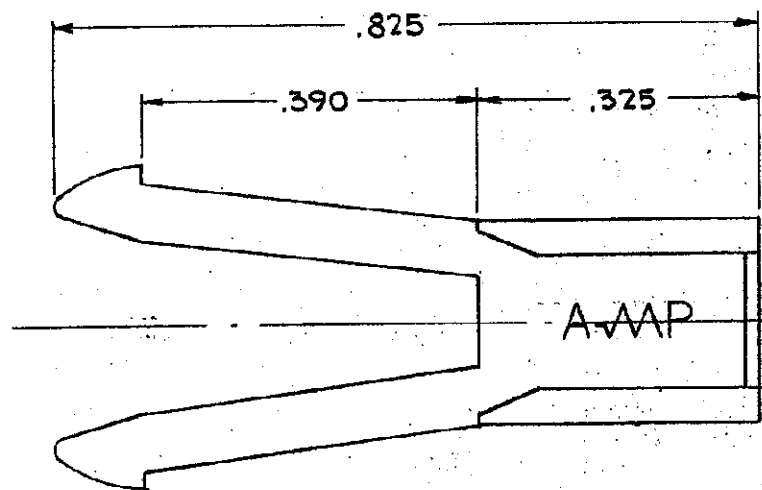


© 1961 BY AMP INCORPORATED. ALL RIGHTS RESERVED. AMP PRODUCTS COVERED BY PATENTS AND/OR PATENTS PENDING. APPROVED PER GOVT CONTRACT NO.

REVISIONS			
SYM	DESCRIPTION	DATE	APPD
D	REDRAWN W/O CHANGE PER Y-427	05-18-66	
E	REV PER EC D320-349-97	20 MAR 97	NS



AMP INFO

LOC	PRINT DIST
FT E	22

UNLESS OTHERWISE SPECIFIED
DIMENSIONS ARE IN INCHES
TOLERANCES ON

FRACTIONS	DECIMALS	ANGLES
± #	± .005	± #

MATERIAL
NYLON ZYTEL 101

HEAT TREAT
H

FINISH
H

SIGNATURE	DATE
DR <i>D. Barr</i>	5-18-66
CHK <i>S.S. Heide</i>	5/25/66
DSGN ENGR	
APPD <i>J. Kaufman</i>	5/31/66
<i>R. Holley Day</i>	5/31/66
DSGN APPD	
OTHER APPD	

AMP HARRISBURG, PENNSYLVANIA

NAME
POLARIZING KEY

CODE IDENT NO	SIZE	NUMBER
	A	480143

SCALE 5:1 WT CALC ACTUAL SHEET 1 OF 1

AMP-1748-1

CUSTOMER DRAWING

C-480143

X-ON Electronics

Largest Supplier of Electrical and Electronic Components

Click to view similar products for [Standard Card Edge Connectors](#) category:

Click to view products by [TE Connectivity](#) manufacturer:

Other Similar products are found below :

[CR7E-30DB-3.96E\(72\)](#) [6364499-1](#) [6565204-6](#) [PKC-156](#) [1437274-4](#) [147889-1](#) [1489165-4](#) [EBT15622B2X](#) [1-582587-1](#) [284-0102-12100](#)
[286-0052-12101A](#) [306022901000000](#) [307-012-502-202](#) [307-056-520-300](#) [2129318-1](#) [245-062-520-350](#) [287-0032-12101](#) [306-028-525-102](#)
[307-072-526-202](#) [345-060-559-303](#) [392-008-559-201](#) [534671-1](#) [341-240-317](#) [345-044-500-300](#) [346-240-318](#) [395-100-524-300](#) [09-07-2032](#)
[10035388-802LF](#) [10115859-011LF](#) [10122859-009LF](#) [10127905-B04B24BLF](#) [530555-1](#) [5-678046-1](#) [73726-0005](#) [66308-1](#) [1-1437275-6](#)
[PEC-07-02-T-S-A](#) [346-014-520-801](#) [307-048-502-202](#) [CE100F22-9-C](#) [CE100F26-7-C](#) [CE100F28-3-D](#) [CE156F18-9-C](#) [CE156F22-5-D](#)
[CE156F22-9-C](#) [CT100F22-2-D](#) [CT100F22-3-D](#) [CT100F24-2-D](#) [CT100F24-3-D](#) [CT100F24-6-C](#)