

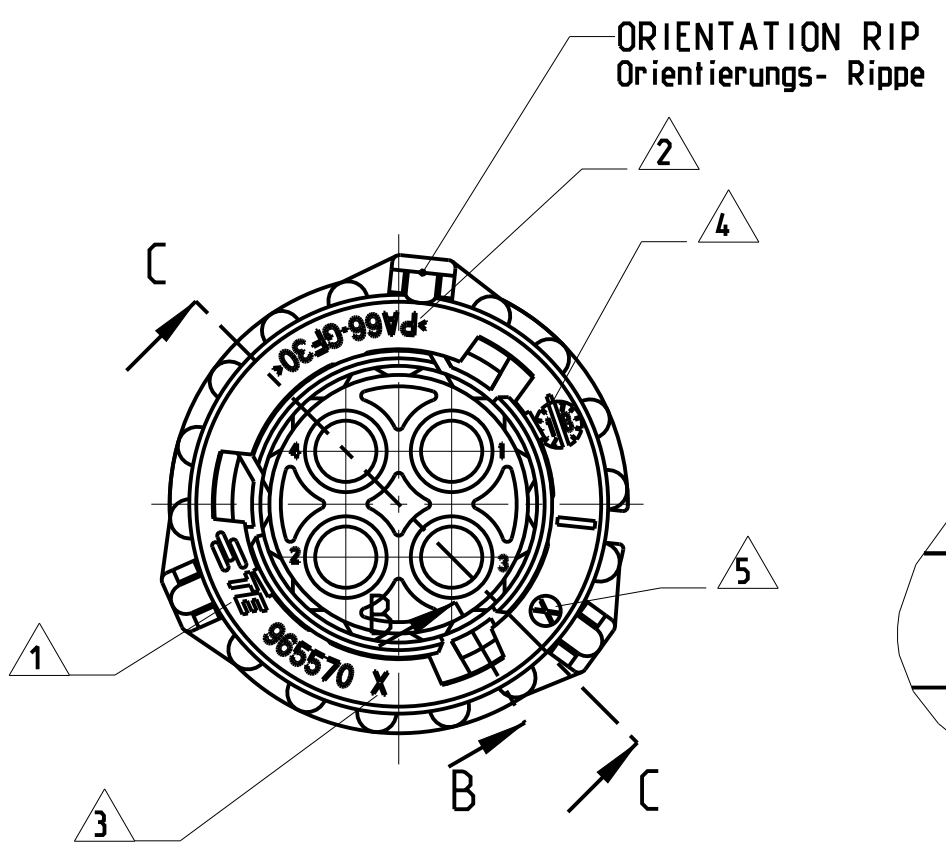
THIS DRAWING IS UNPUBLISHED  
 VERBODEN DE VERHOORPUBLIEKEN AFDRIJVEN  
 (C) COPYRIGHT 2021 TE Connectivity. All Rights Reserved.  
 RELEASED FOR PUBLICATION  
 FÜR DIE VERÖFFENTLICHUNG  
 NOV 1994  
 DATED WITH  
 PASSEND ZU  
 967402

LOC	DIST	REVISIONS					
A1	-	P	LTR	DESCRIPTION	DATE	DWN	APVD
PROJECT NO.: 92-52069		E1		REVISED PER PCN :E-18-009409	18JUNE2018	SH	FE
		E2		REVISED PER PCN :E-19-003099	26FEB2019	PP	JG
		E3		REVISED PER PCN :E-19-015876	11OCT2019	NS	JG
		E4		REVISED PER PCN :E-21-100265	25JAN2021	PN	JG

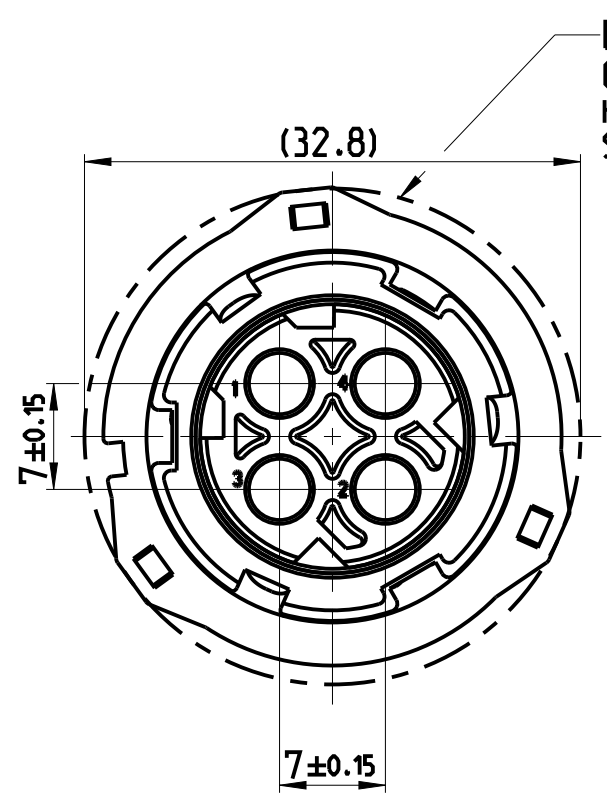
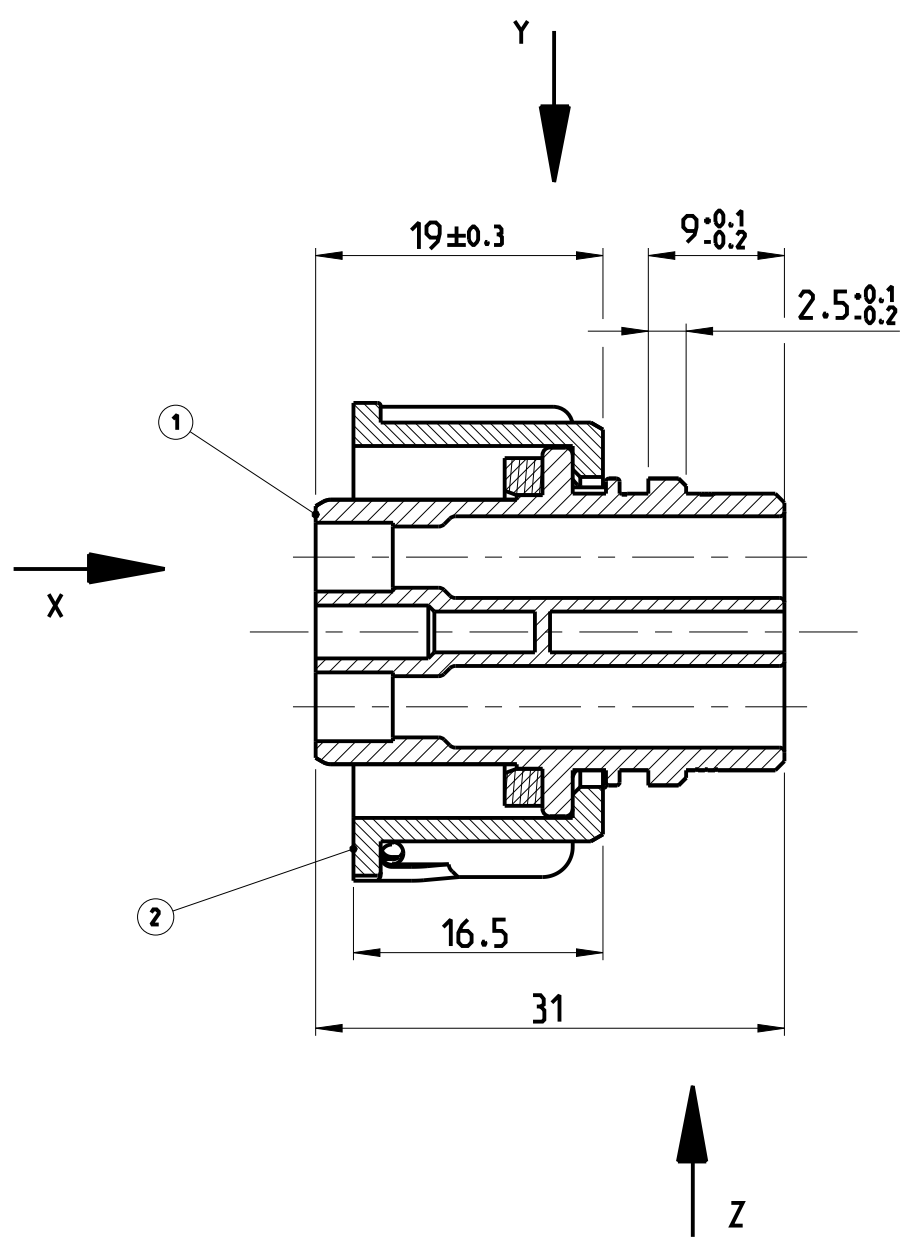
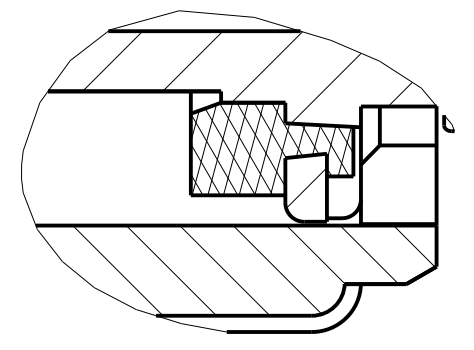
SECTION C-C  
 Schnitt C-C

VIEW X  
 45° ROTATED (CLOCKWISE)  
 Ansicht X  
 45° gedreht (im Uhrzeigersinn)

-COUPLING-RING IN PRE-LOCKED POSITION  
 (FITTING POSITION WITH PIN HOUSING)  
 -Kupplungsring in Vorraststellung  
 (Fuegeposition mit Stiftgehaeuse)

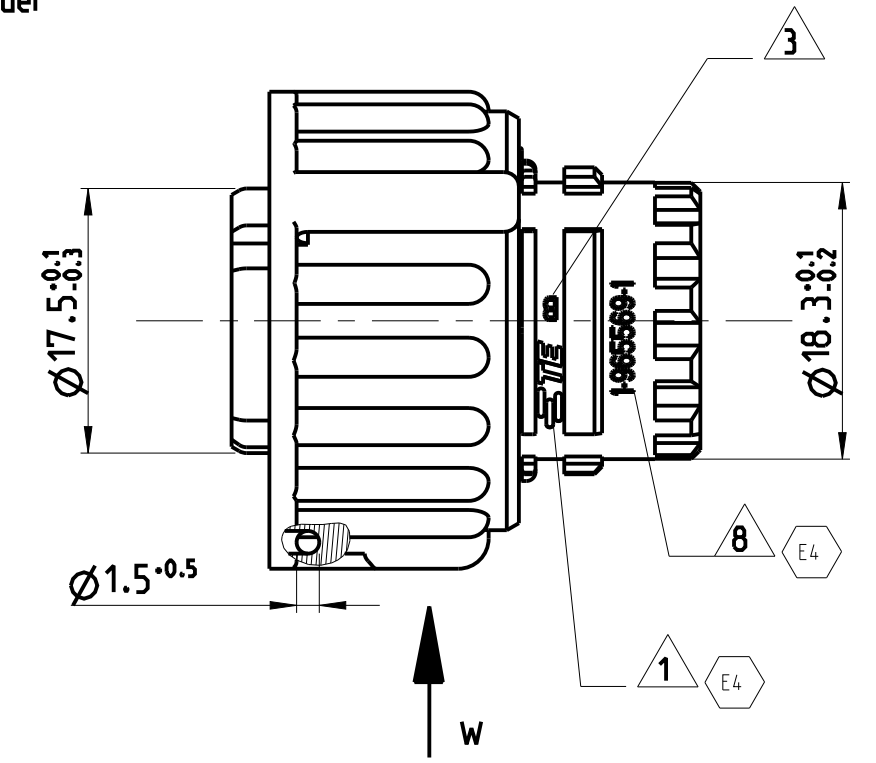


SECTION B-B  
 SCALE 5:1  
 Schnitt B-B  
 M 5:1

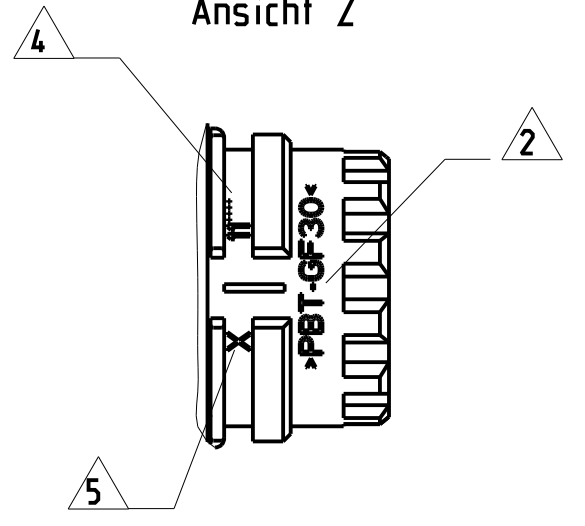


ENVELOPE SURFACE FOR  
 CONNECTOR MOUNTING  
 Huellflaeche fuer  
 Steckereinbau

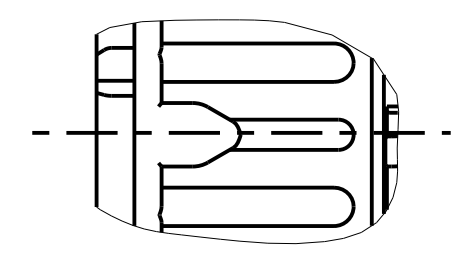
VIEW Y  
 Ansicht Y



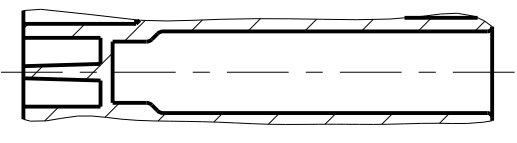
VIEW Z  
 Ansicht Z



VIEW W (2x)  
 Ansicht W



CLOSED CAVITY IN THE  
 2POS. AND 3POS. CONNECTOR  
 Verschlossene Kammer in der  
 2pol. und 3pol. Variante



- NOTES  
 Bemerkungen
- 1 AMP-LOGO OR TE-LOGO  
 AMP-Logo oder TE-Logo und
  - 2 MATERIAL MARKING  
 Werkstoffkennzeichnung
  - 3 REVISION OF THE MOULD  
 Werkzeugaenderungsindex
  - 4 PRODUCTION DATE  
 Produktionsdatum
  - 5 CAVITY MARKING  
 Nestmarkierung
  - 6 FITS TO CONNECTORS ACC. TO  
 DIN 72585/ISO 15170 FORM A AND B AND  
 PIN-HOUSING 2-4POS. TE-PN 967402  
 Passend zu Steckverbindern nach  
 DIN 72585/ISO 15170 Form A und B und  
 Stiftgehaeuse 2-4pol. TE-PN 967402
  - 7 FOR SUITABLE CONTACTS AND SEALS  
 SEE DRAWING:  
 Zu verwendende Kontakte und  
 Einzeldichtungen siehe  
 Tabellenzeichnung:  
 TE 1355065  
 MAX. WIRE THICKNESS: 2.5mm<sup>2</sup> FLR  
 max. Drahtgroesse
  - 8 MOLDED HOUSING SUBASSEMBLY PN  
 Teilnummer der Gehaeusebaugruppe

REV.	CONNECTOR ORDER NR. Verbinde- Bestell-NR.	USED CONTACT CAVITIES Kontaktbestueckung	QTY.	DESCRIPTION SINGLE PART	MATERIAL	W. CODE	COLOUR / FARBE
D	4-967325-3	1, 2	1	COUPLING RING	PA66-GF30	4	BLACK
D	4-965569-2	1, 2, 3	1	SOCKET HOUSING W. SEALING 2POS.	PBT-GF30/SILICONE	4	ORANGE
D	4-965569-1	1, 2, 3, 4	1	SOCKET HOUSING W. SEALING 3POS.	PBT-GF30/SILICONE	4	ORANGE
D	3-965569-3	1, 2	1	SOCKET HOUSING W. SEALING 4POS.	PBT-GF30/SILICONE	4	ORANGE
D	3-965569-2	1, 2, 3	1	SOCKET HOUSING W. SEALING 2POS.	PBT-GF30/SILICONE	3	GREEN
D	3-965569-1	1, 2, 3, 4	1	SOCKET HOUSING W. SEALING 3POS.	PBT-GF30/SILICONE	3	GREEN
D	2-965569-3	1, 2	1	SOCKET HOUSING W. SEALING 2POS.	PBT-GF30/SILICONE	2	GREY
D	2-965569-2	1, 2, 3	1	SOCKET HOUSING W. SEALING 3POS.	PBT-GF30/SILICONE	2	GREY
D	2-965569-1	1, 2, 3, 4	1	SOCKET HOUSING W. SEALING 4POS.	PBT-GF30/SILICONE	2	GREY
E	1-965569-3	1, 2	1	SOCKET HOUSING W. SEALING 2POS.	PBT-GF30/SILICONE	1	BLACK
E	1-965569-2	1, 2, 3	1	SOCKET HOUSING W. SEALING 3POS.	PBT-GF30/SILICONE	1	BLACK
E	1-965569-1	1, 2, 3, 4	1	SOCKET HOUSING W. SEALING 4POS.	PBT-GF30/SILICONE	1	BLACK

CODING / COLOUR OF SOCKET HOUSING  
 Kodierung / Farbe des Buchsengehaeuses

THIS DRAWING IS A CONTROLLED DOCUMENT.  
 DIESE ZEICHNUNG IST EIN KONTROLLIERTES DOKUMENT.

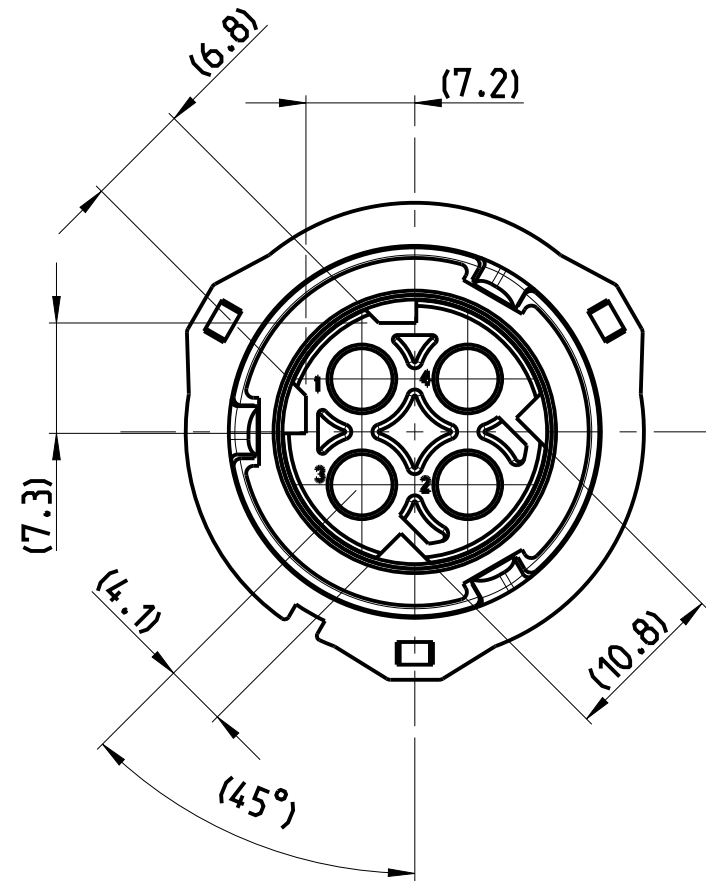
DIMENSIONS: MASSEMASSSTAB: [mm]	TOLERANCES UNLESS OTHERWISE SPECIFIED: ALLE DIMENSIONEN AKC. TO ISO 8015
1 PLC ±0.2	2 PLC ±0.2
3 PLC ±0.2	4 PLC ±0.2
ANGLES/WINKEL FINISHOBERFLAECHE/FARBE	

DWN J. GRANZOW CHK J. HASS APVD CH. EBERWEIN	11NOV1994 15NOV1994 15APR2013	NAME 2.5mm SOCKET CONNECTOR, 2-4POS. 2.5mm Buchsenstecker, 2-4pol.
PRODUCT SPEC 108-18621 APPLICATION SPEC 114-18255	SCALE 2:1	RESTRICTED TO MUR FUER
WEIGHT 12.0g	SHEET 1 OF 2	REV E4

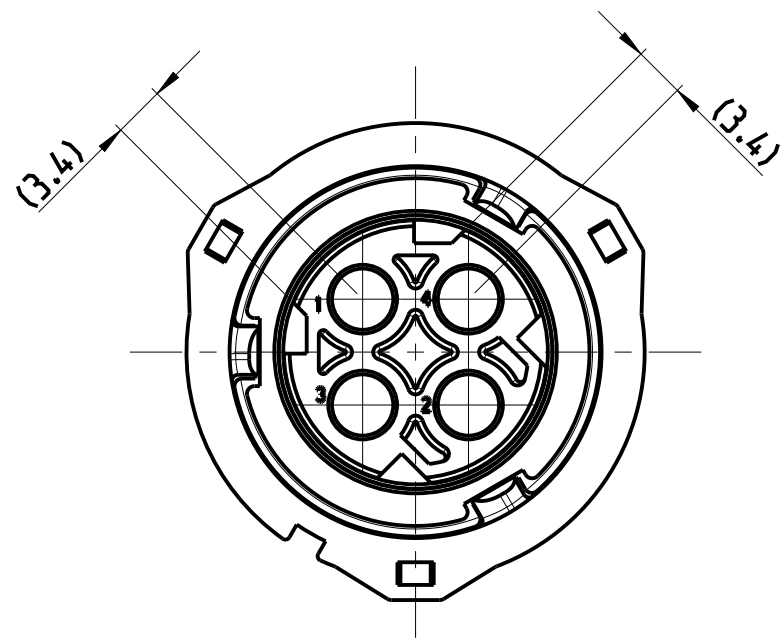
THIS DRAWING IS UNPUBLISHED.  
 DIESER ZEICHNUNG IST UNVERÖFFENTLICHT.  
 (C) COPYRIGHT 2021 TE Connectivity. All Rights Reserved.  
 RELEASED FOR PUBLICATION  
 FREI FÜR VERÖFFENTLICHTUNG  
 NOV 1994  
 MATCHED WITH  
 PASSEND ZU  
 967402

LOC	DIST	P	LTR	REVISIONS ÄNDERUNGEN	DATE	DWN	APVD
A1	-	-	-	DESCRIPTION BESCHREIBUNG			
PROJECT NO.: 92-52069				SEE SHEET 1			

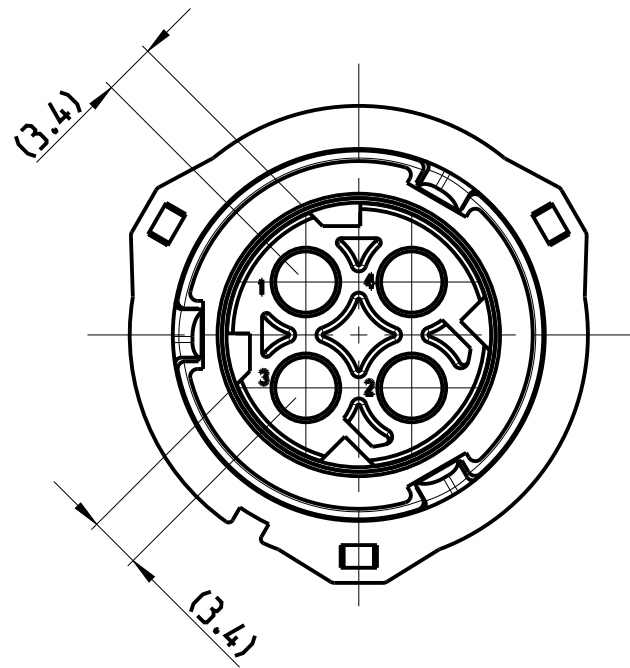
CODING 1  
Kodierung



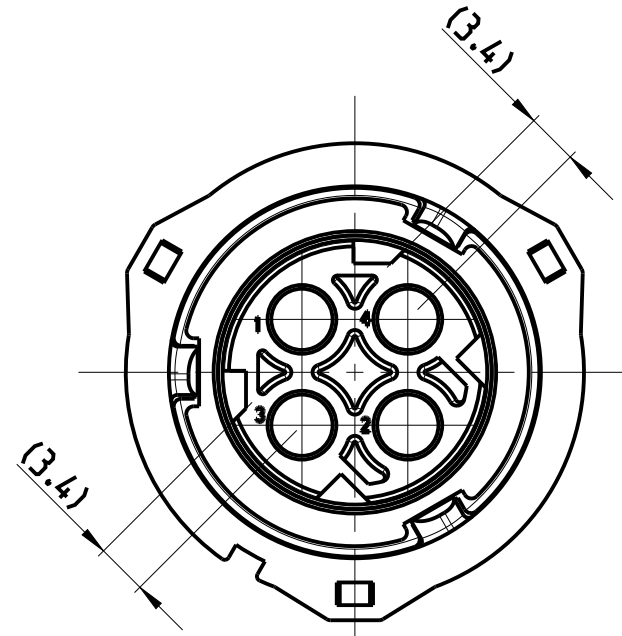
CODING 2  
Kodierung



CODING 3  
Kodierung



CODING 4  
Kodierung



THIS DRAWING IS A CONTROLLED DOCUMENT. DIESE ZEICHNUNG IST EIN KONTROLLIERTES DOKUMENT		DWN J. GRANZOW 11NOV1994	TE Connectivity NAME 2.5mm SOCKET CONNECTOR, 2-4POS. 2.5mm Buchsenstecker, 2-4pol.	
DIMENSIONS: MASSE/WEITEN: (MM)		CHK J. HASS 15NOV1994		
TOLERANCES UNLESS OTHERWISE SPECIFIED: ALLGEMEINTOLERANZEN NUR IN MM		APVD C.H. EBERWEIN 15APR2013	SIZE A2	
DIMENSIONS: MASSE/WEITEN: (MM)		PRODUCT SPEC 108-18621 APPLICATION SPEC 114-18255	CAGE CODE 00779	
MATERIAL -		WEIGHT 12.0g	DRAWING NO. ZEICHNUNGS-NR. C-967325	
FINISH/BOBERFLÄCHE/FARBE -		CUSTOMER DRAWING		RESTRICTED TO NUR FÜR
		NOV	SCALE MASSTAB 2:1	SHEET BLATT 2 OF 2 VON 2 REV E4

## X-ON Electronics

Largest Supplier of Electrical and Electronic Components

*Click to view similar products for [Standard Circular Connector](#) category:*

*Click to view products by [TE Connectivity](#) manufacturer:*

Other Similar products are found below :

[C015](#) [10F006](#) [001](#) [1](#) [5M2530B10P](#) [600259N006](#) [600273N007](#) [600432N009](#) [6280-2PG-519](#) [6280-3PG-311](#) [6280-3SG-311](#) [6280-7SG-3DC](#)  
[6280-7SG-522](#) [6282-2SG-321](#) [6282-5PG-311](#) [6282-6PG-519](#) [6282-8SG-311](#) [6283-11](#) [6283-15](#) [6290](#) [6382-2PG-311](#) [6382-2PG-3DC](#) [6382-](#)  
[2SG-321](#) [6382-2SG-3DC](#) [6382-4SG-516](#) [680-SMG](#) [681-PMG](#) [CXS3102A14S2P](#) [CXS3102A181S](#) [CXS3106A14S6S](#) [D38999/20FC8SA L/C](#)  
[MB12P-1](#) [7251-2PG-300](#) [7251-2SG-300](#) [7251-4PG-300](#) [7251-4SG-300](#) [7251-5PG-300](#) [7251-5SG-300](#) [7251-6SG-300](#) [7251-7PG-300](#) [7251-](#)  
[8PG-300](#) [7271-6SG-300](#) [7282-3PG-300-CH3](#) [7282-8PG-3ES](#) [73000005663](#) [75-190216-08S](#) [75-190218-10P](#) [75-474618-01S](#) [75-474620-07P](#)  
[799539-000](#) [MI8-SE](#) [80-190222-18P](#) [805-005-07NF11-19PC](#)