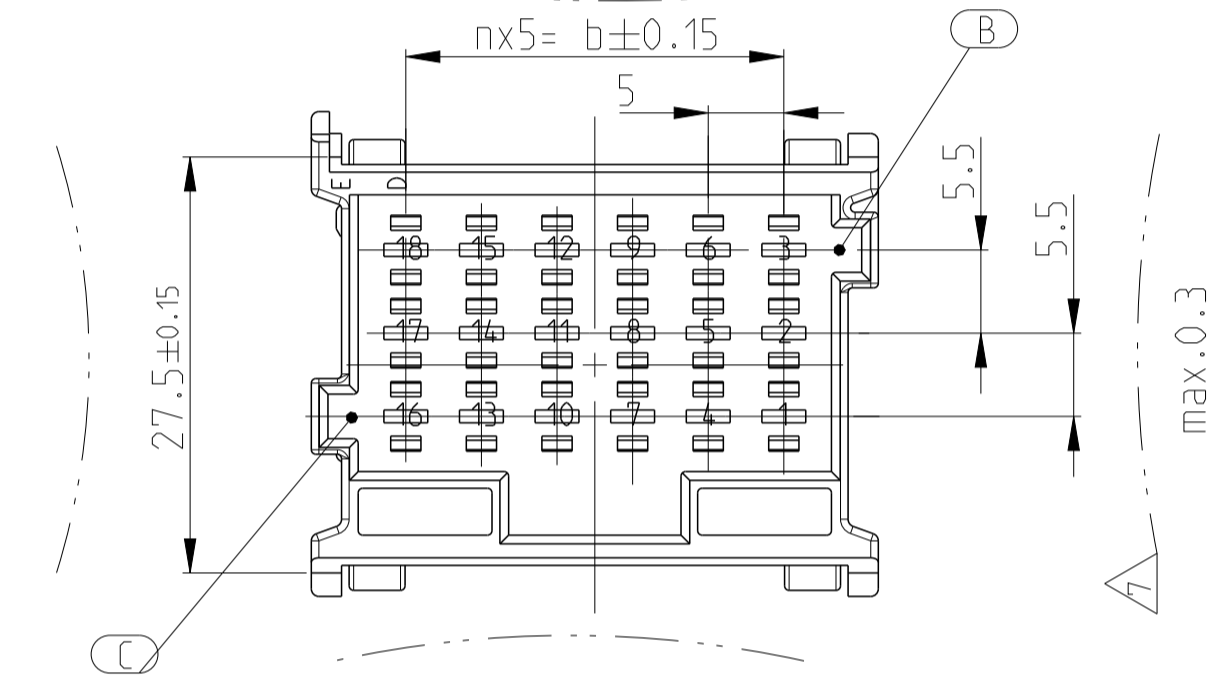
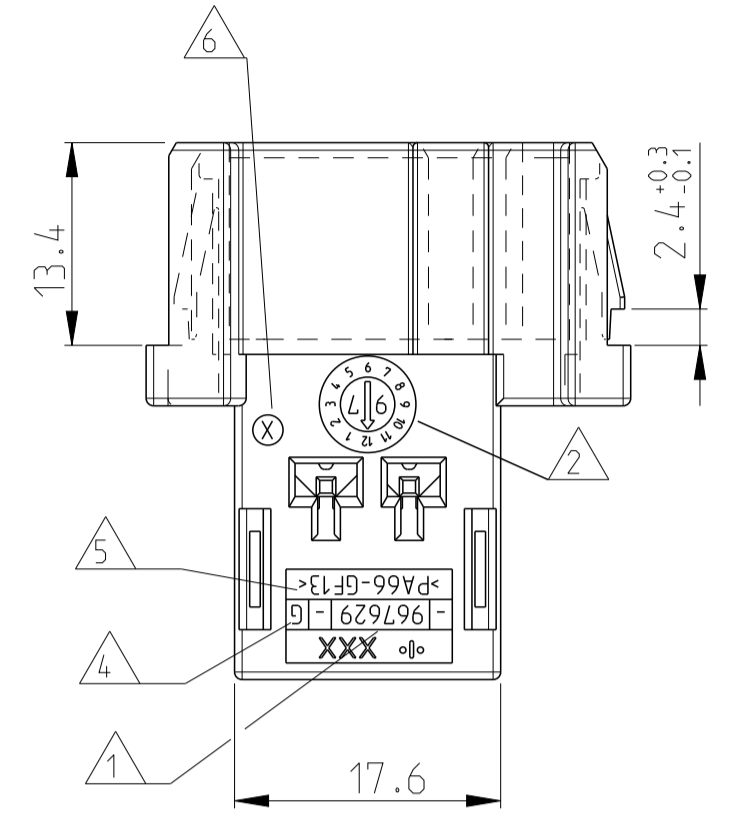
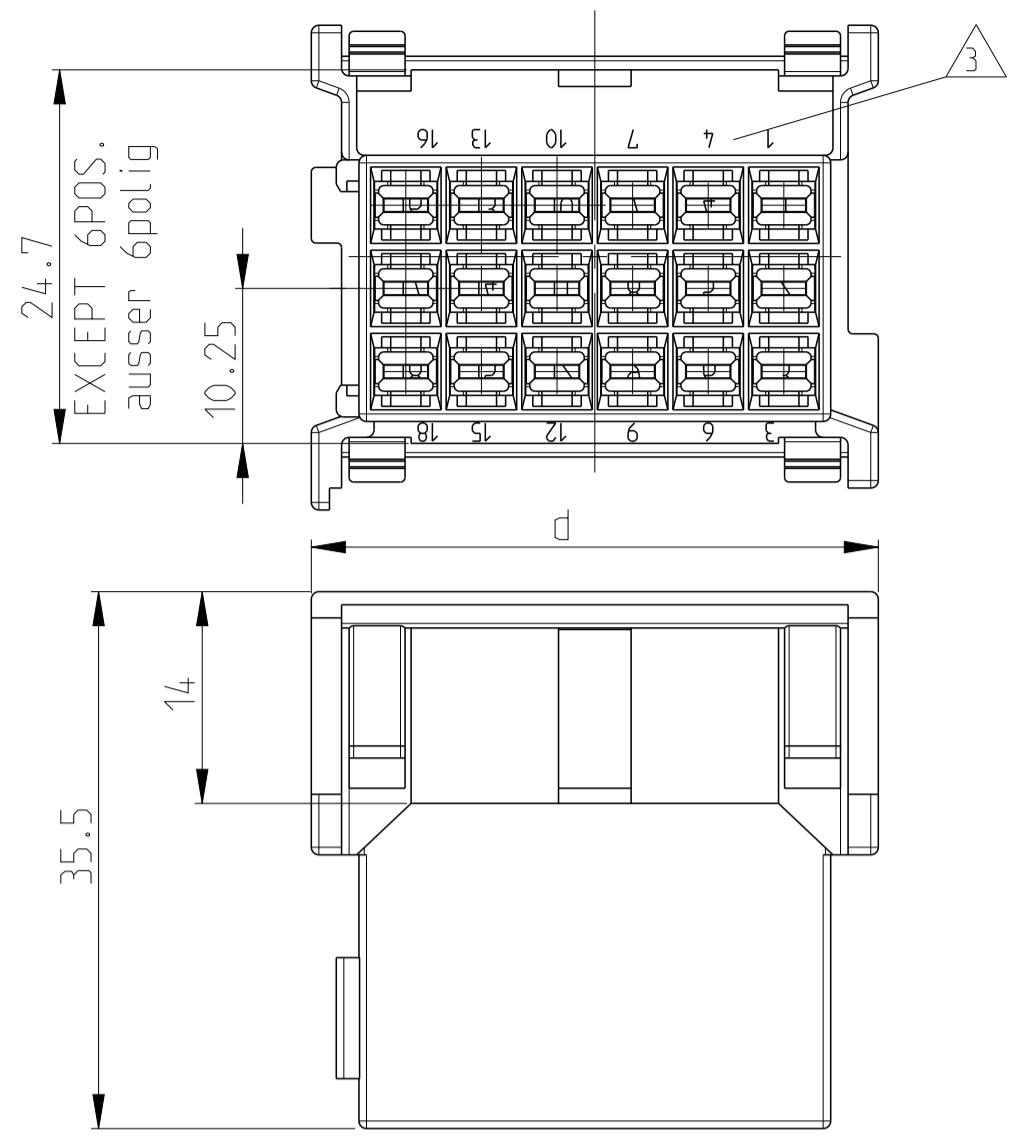
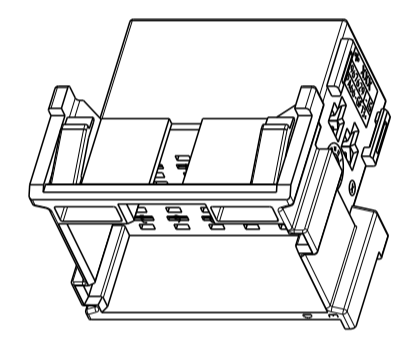


REVISIONS				
P.	LTN	DESCRIPTION	DATE	OWN APVD
C6		View updated: New variant 1-967629-0 added	18JUN2012	Mahnke Krauss
C7		Location code changed	30JUL2013	Ho. Krauss
D		Changed tab headers material from PA66-GF13 to PBT-GF15	2FEB2019	JJH GB
E		Changed tab headers material from PBT-GF15 to PA66-GF13	13NOV2019	GB SZG



CODING A (GROOVES B-C) AS SHOWN
 (1-967629- ...) Kodierung A (Nuten B-C) wie gezeichnet

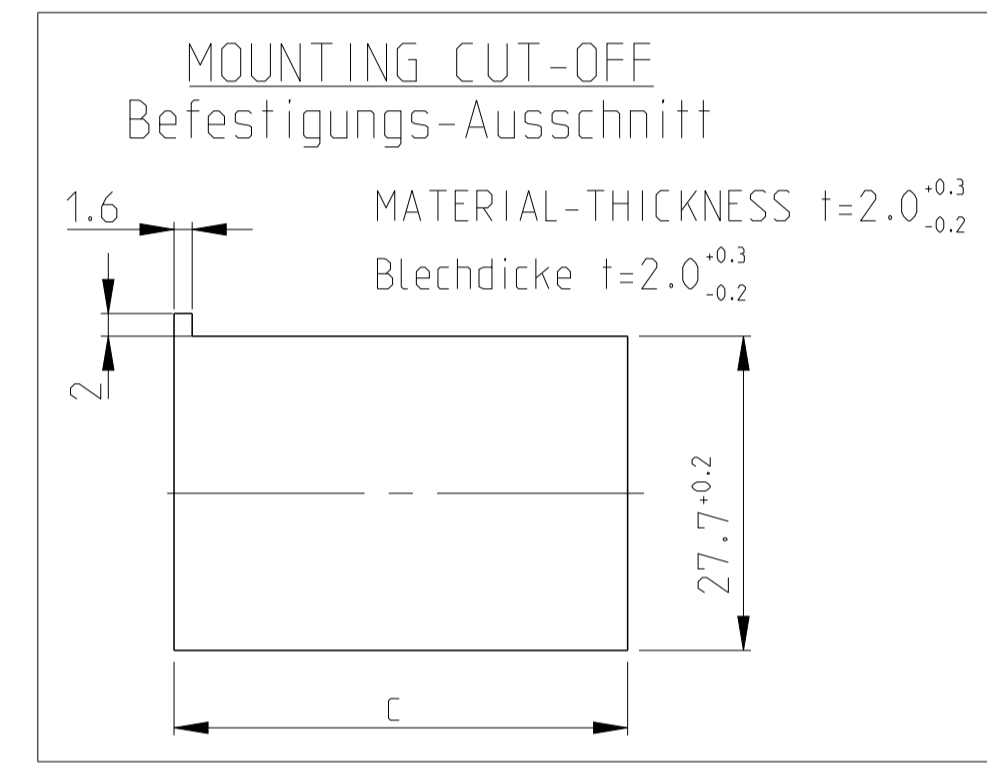


3D-MODEL (18POS)
 1:1

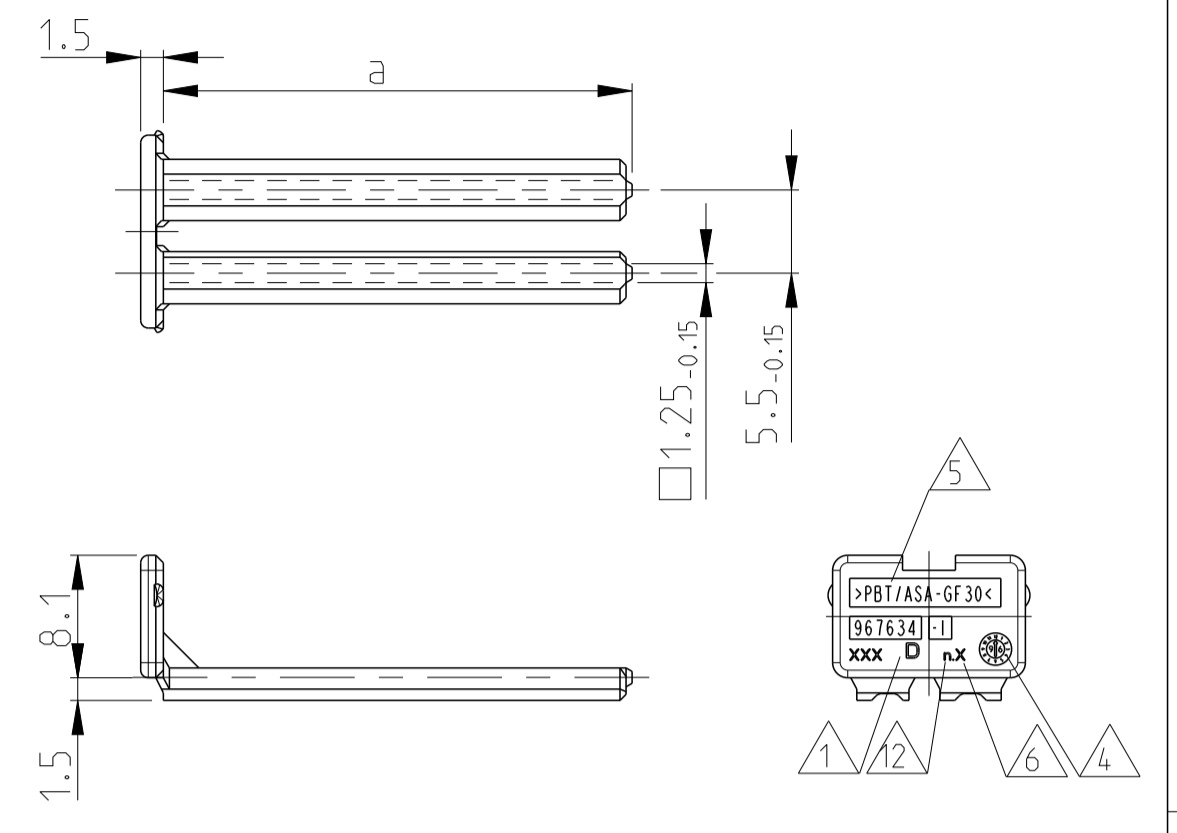
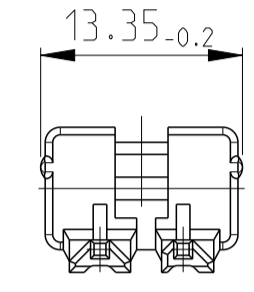
	10.7g	6	30	42.8	42.5	21	36	0.7g
	9.4g	5	25	37.8	37.5	18	31	0.65g
	8.3g	4	20	32.8	32.5	15	26	0.55g
	6.9g	3	15	27.8	27.5	12	21	0.5g
	5.8g	2	10	22.8	22.5	9	16	0.4g
	4.5g	1	5	17.8	17.5	6	11	0.35g

CODING A: CAVITY NUMBER. (CAVITIES ONLY SYMBOL.)
 Kodierung A: Kammerbezeichnung. (Kammern nur symbol. dargest.)

WEIGHT n b_{±0.2} c^{±0.1} d_{±0.3} POSITIONS Polzahl a_{±0.15} WEIGHT Gewicht



2



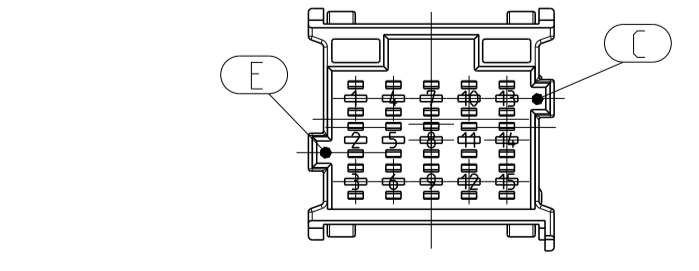
967634-1 AS SHOWN wie gezeichnet

- 1 ACTIVE COMPANY LOGO AND SINGLE PART NUMBER
Aktuelles Firmen-Logo und Bestell-Nr. Einzelteil
- 2 PRODUCTION-DATE
Produktionsdatum
- 3 CAVITY-MARKING
Kammerbezeichnung
- 4 THE REVISION STATUS OF THE MOULD
Aenderungsstand des Werkzeuges
- 5 MATERIAL-MARKING ACC. TO Werkstoffkennzeichnung nach VDA 260
- 6 MOLD CAVITY-MARKING
Nestmarkierung
- 7 WARPAGE TO ... PERMITTED
Verzug bis ... zulaessig
- 8 a: DIMENSION RESP. WEIGHT SECONDARY LOCKING DEVICE
a: Mass bzw. Gewicht der zweiten Kontaktsicherung
- 9 PACKAGING: LOOSE PIECE IN CORRUGATED BOX FOR BOTH PARTS (CONDITIONED HOUSING IN PLASTIC BAG)
Verpackung: Beide Teile werden Lose im Karton geliefert (konditionierte Gehaeuse in Kunststoff-Beutel)
- 10 CAVITIES MATING WITH TAB, 2.8mm (WITHOUT SINGLE WIRE SEAL)
MAX. WIRE SIZE 2.5mm² FLR - SEE DRAWING:
Kontaktkammern passend fuer Flachstecker, 2.8mm (ohne Einzel-Dichtungs-System)
max. Drahtgrosessenbereich 2.5mm² FLR - siehe Zeichnung: TE-No.: 1355052
- 11 MALFUNCTION CAUSED BY LACQUER IS NOT COVERED BY TE WARRANTY
Funktionsbeeintraechtung durch Lackieren liegt nicht im Einfluss und Gewaehrleistungsumfang von TE
- 12 TOOL-NUMBERING
Werkzeugnummerierung

SECONDARY LOCKING DEVICE zweite Kontaktsicherung															TAB HOUSING / Flachstecker-Gehaeuse															MECHANICAL CODING: mechanische Kodierung:								
CODING / Kodierung D					CODING / Kodierung C					CODING / Kodierung B					CODING / Kodierung A										POS.	DESCRIPTION Einzelteil	MATERIAL Werkstoff											
RIBS / Nuten: C-E					RIBS / Nuten: B-D					RIBS / Nuten: A-C					D E		D E		E D		RIBS / Nuten: B-C		D E					D E		D E								
967635-1	D	2	21 POS. pol.	CLAY BROWN Lehm-braun	4-967630-1	G	3-967630-1	G	2-967630-1	G	-	-	-	1-967630-6	G	GENTIAN BLUE enzian-blau	1-967630-5	G	RAPE YELLOW raps-gelb	1-967630-4	G	YELLOW GREEN gelb-gruen	1-967630-3	G	TRAFFIC PURPLE verkehrs-purpur	1-967630-2	G	SLATE GREY schiefer-grau	1-967630-1	G	CLAY BROWN Lehm-braun	1	21 POS. polig	-				
967634-1	D	2	18 POS. pol.	SLATE GREY schiefer-grau	4-967629-1	G	3-967629-1	G	2-967629-1	G	-	-	-	1-967629-6	G	CLAY BROWN Lehm-braun	1-967629-5	G	GENTIAN BLUE enzian-blau	1-967629-4	G	RAPE YELLOW raps-gelb	1-967629-3	G	YELLOW GREEN gelb-gruen	1-967629-2	G	TRAFFIC PURPLE verkehrs-purpur	1-967629-1	G	SLATE GREY schiefer-grau	1-967629-0	G	GRAPHITE BLACK graphit-schwarz	1	18 POS. polig	1-967629-0	GRAPHITE BLACK graphit-schwarz
967633-1	D	2	15 POS. pol.	TRAFFIC PURPLE verkehrs-purpur	4-967628-1	G	3-967628-1	G	2-967628-1	G	-	-	-	1-967628-6	G	SLATE GREY schiefer-grau	1-967628-5	G	CLAY BROWN Lehm-braun	1-967628-4	G	GENTIAN BLUE enzian-blau	1-967628-3	G	RAPE YELLOW raps-gelb	1-967628-2	G	YELLOW GREEN gelb-gruen	1-967628-1	G	TRAFFIC PURPLE verkehrs-purpur	1	15 POS. polig	-	-			
967632-1	D	2	12 POS. pol.	YELLOW GREEN gelb-gruen	4-967627-1	G	3-967627-1	G	2-967627-1	G	-	-	-	1-967627-6	G	TRAFFIC PURPLE verkehrs-purpur	1-967627-5	G	SLATE GREY schiefer-grau	1-967627-4	G	CLAY BROWN Lehm-braun	1-967627-3	G	GENTIAN BLUE enzian-blau	1-967627-2	G	RAPE YELLOW raps-gelb	1-967627-1	G	YELLOW GREEN gelb-gruen	1	12 POS. polig	-	-			
967631-1	D	2	9 POS. pol.	RAPE YELLOW raps-gelb	4-967626-1	G	3-967626-1	G	2-967626-1	G	-	-	-	1-967626-6	G	YELLOW GREEN gelb-gruen	1-967626-5	G	TRAFFIC PURPLE verkehrs-purpur	1-967626-4	G	SLATE GREY schiefer-grau	1-967626-3	G	CLAY BROWN Lehm-braun	1-967626-2	G	GENTIAN BLUE enzian-blau	1-967626-1	G	RAPE YELLOW raps-gelb	1	9 POS. polig	-	-			
968271-1	D	2	6 POS. pol.	GENTIAN BLUE enzian-blau	4-965641-1	G	3-965641-1	G	2-965641-1	G	1-965641-7	G	FLAME RED feuerrot	1-965641-6	G	RAPE YELLOW raps-gelb	1-965641-5	G	YELLOW GREEN gelb-gruen	1-965641-4	G	TRAFFIC PURPLE verkehrs-purpur	1-965641-3	G	SLATE GREY schiefer-grau	1-965641-2	G	CLAY BROWN Lehm-braun	1-965641-1	G	GENTIAN BLUE enzian-blau	1	6 POS. polig	-	-			

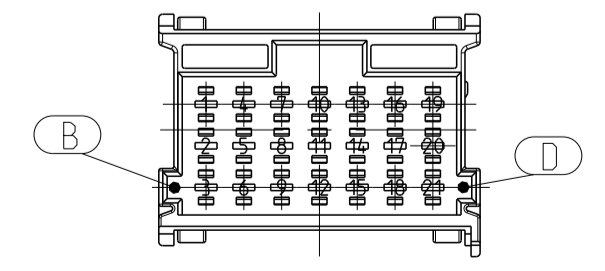
FURTHER MECHANICAL CODINGS: weitere mechanische Kodierungen:

SCALE 1:1



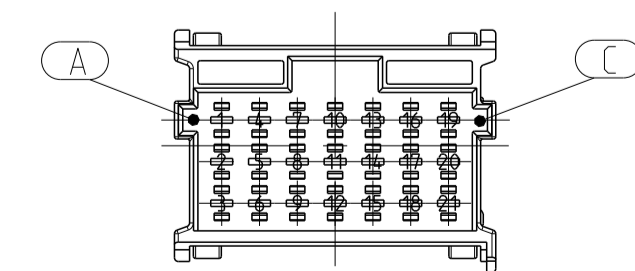
CODING D (GROOVES C-E) (Nuten C-E)

4-967628-1 SHOWN AS EXAMPLE als Beispiel gezeigt



CODING C (GROOVES B-D) (Nuten B-D)

3-967630-1 SHOWN AS EXAMPLE als Beispiel gezeigt



CODING B (GROOVES A-C) (Nuten A-C)

2-967630-1 SHOWN AS EXAMPLE als Beispiel gezeigt

THIS DRAWING IS A CONTROLLED DOCUMENT. OWN: K. Gerlach 15APR1998. CHK: R. Huebner 15APR1998. APVD: J. Heiss 15APR1998.

TOLERANCES UNLESS OTHERWISE SPECIFIED: 0 PLC ±, 1 PLC ±, 2 PLC ±, 3 PLC ±, 4 PLC ±, ANGLES ±.

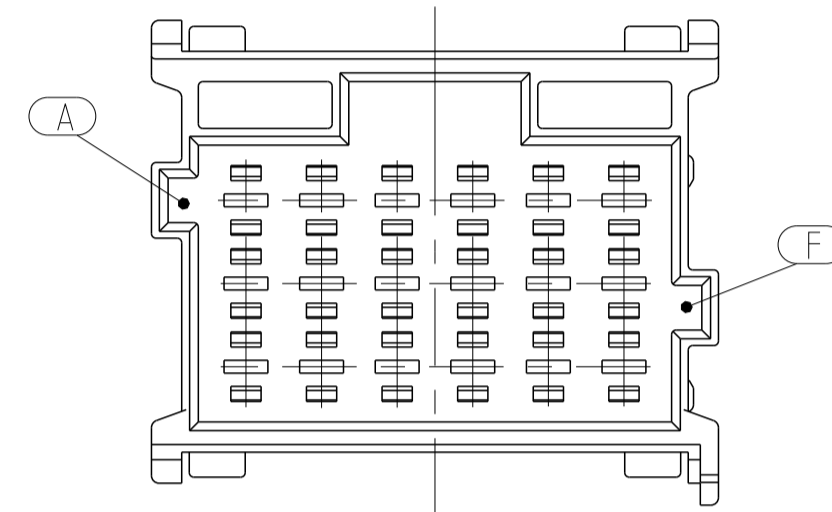
MATERIAL: SEE TABLE. FINISH: SEE TABLE. WEIGHT: SEE TABLE. CUSTOMER DRAWING.

TE Connectivity. PRODUCT GROUP DRAWING: TAB HOUSING (2.8mm), 6-21POS. AND SECONDARY LOCKING DEVICE. PRODUCT-Gruppen-Zeichnung fuer: Flachstecker Gehaeuse (2.8mm), 6-21pol. und zweite Kontaktsicherung.

SIZE: A1. CAGE CODE: 00779. DRAWING NO: 1355072. RESTRICTED TO: Customer Drawing. SCALE: 2:1. SHEET: 1 OF 2. REV: E.

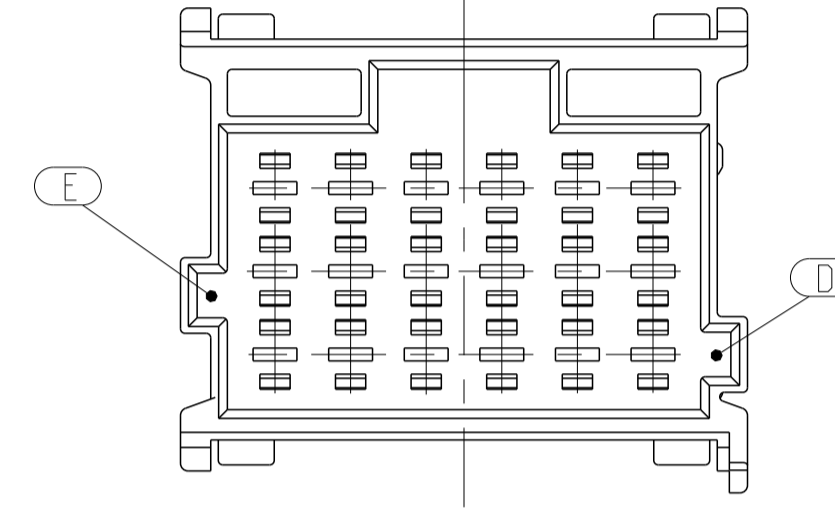
REVISIONS				
P.	LTN	DESCRIPTION	DATE	APVD
-	-	SEE SHEET 1	-	-

ADDITIONAL CODINGS / Zusätzliche Kodierungen



CODING / Kodierung F			MECHANICAL CODING: mechanische Kodierung:
RIBS / Nuten: A-F			
6-967630-1	G		21 POS. pot.
6-967629-1	G		18 POS. pot.
			15 POS. pot.
6-967627-1	G		12 POS. pot.
			9 POS. pot.
6-965641-1	G		6 POS. pot.
CUSTOMER PART NUMBER Kunden-Einzelteil-Nummer	TE ORDER-NO. TE Bestell-Nr.	REV.	DESCRIPTION Benennung Einzelteil

D E



CODING / Kodierung E			MECHANICAL CODING: mechanische Kodierung:
RIBS / Nuten: E-D			
5-967630-1	G		21 POS. pot.
5-967629-1	G		18 POS. pot.
			15 POS. pot.
5-967627-1	G		12 POS. pot.
			9 POS. pot.
5-965641-1	G		6 POS. pot.
CUSTOMER PART NUMBER Kunden-Einzelteil-Nummer	TE ORDER-NO. TE Bestell-Nr.	REV.	DESCRIPTION Benennung Einzelteil

D E

THIS DRAWING IS A CONTROLLED DOCUMENT.

DIMENSIONS: mm	TOLERANCES UNLESS OTHERWISE SPECIFIED: # 100 BOS # 100 WORKING	OWN: K.Gerlach 15APR1998	CHK: R.Huebner 15APR1998	APVD: 15APR1998	NAME: PRODUCT GROUP DRAWING: TAB HOUSING (2.8mm). 6-21POS. AND SECONDARY LOCKING DEVICE. Produkt-Gruppen-Zeichnung fuer: Flachstecker Gehaeuse (2.8mm), 6-21pol. und zweite Kontaktsicherung
0 PLC ±	1 PLC ±	2 PLC ±	3 PLC ±	4 PLC ±	ANGLES ±
MATERIAL: SEE TABLE	FINISH: SEE TABLE	WEIGHT: SEE TABLE	SIZE: A1	CAGE CODE: 00779	DRAWING NO: C=1355072
Customer Drawing			SCALE: 2:1	SHEET: 2 OF 2	REV: E

4805 (3/13)

X-ON Electronics

Largest Supplier of Electrical and Electronic Components

Click to view similar products for [Automotive Connectors](#) category:

Click to view products by [TE Connectivity](#) manufacturer:

Other Similar products are found below :

[003-018-000](#) [60403001](#) [60993906-B](#) [M902-2131](#) [M902-2161](#) [M902-2344](#) [72.330.1035.1](#) [73.353.4028.0](#) [F119300-B](#) [F166900](#) [F258300-B](#)
[F358300-B](#) [F407400](#) [F444110](#) [F487000](#) [F509500B-B](#) [827153-1](#) [8N1515-32-24P](#) [9-1326729-8](#) [925474-1](#) [928905-1](#) [964562-4](#) [968782-1](#)
[GT17SA-8DS-HU](#) [98891-1012](#) [98947-1016](#) [12004147](#) [12004475-L](#) [12010290](#) [12010309-B](#) [12015454](#) [12020219-B](#) [12041318-B](#) [12052225-](#)
[L](#) [12052466](#) [12064869](#) [12004327-B](#) [12015308](#) [12015384](#) [12015909](#) [1-21030-1](#) [12041254](#) [12041318](#) [12047946-B](#) [12047957](#) [12047957-L](#)
[12059473](#) [12066261](#) [12110546](#) [12110546-B](#)