

4

3

2

1

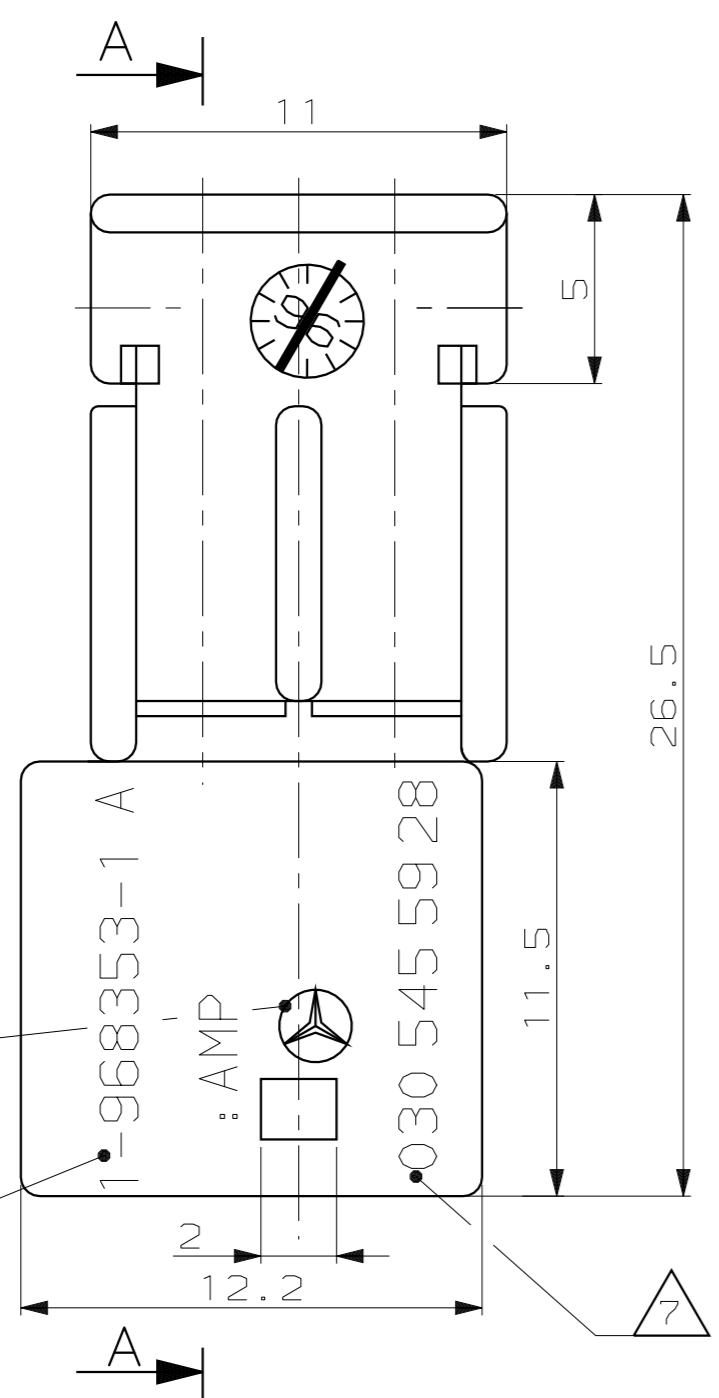
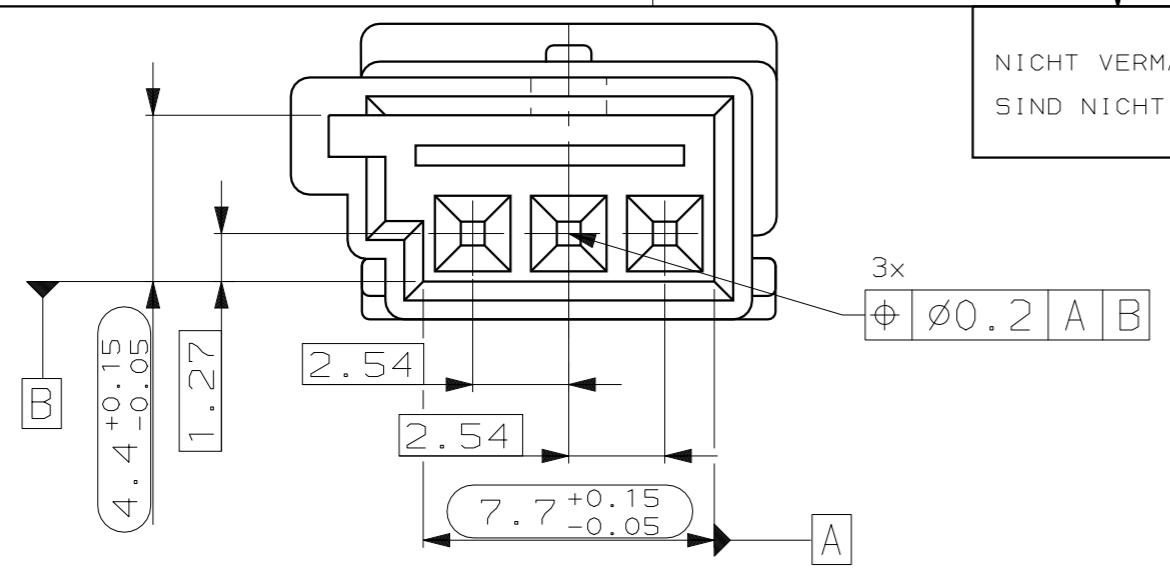
NICHT VERMASSTE KANTEN
SIND NICHT MAßSTÄBLICH

ÄNDERUNGEN DIE DEM TECH-
NISCHEN FORTSCHRITT DIENEN,
BEHALTEN WIR UNS VOR

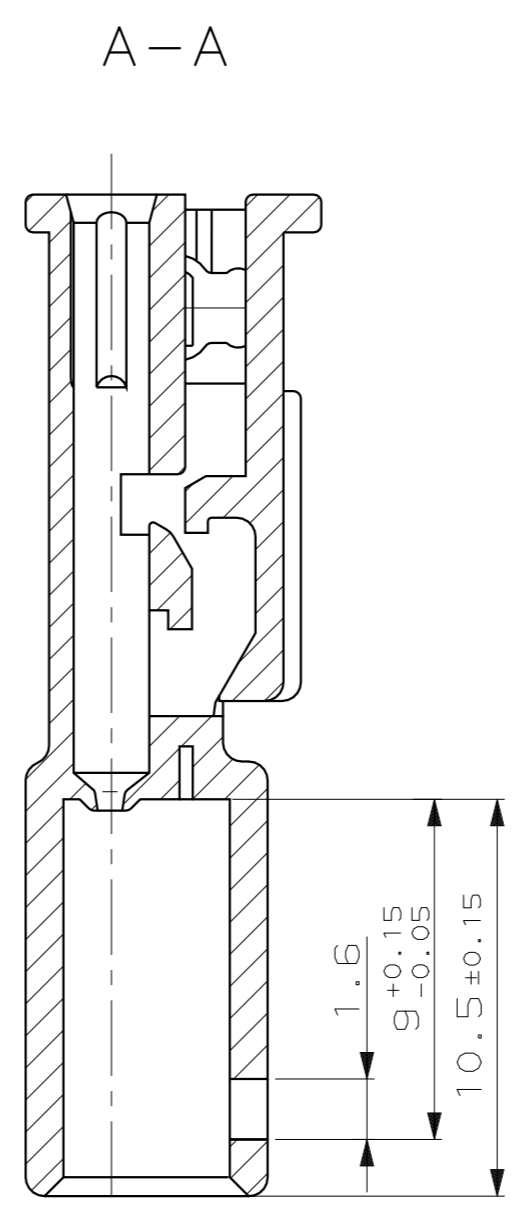
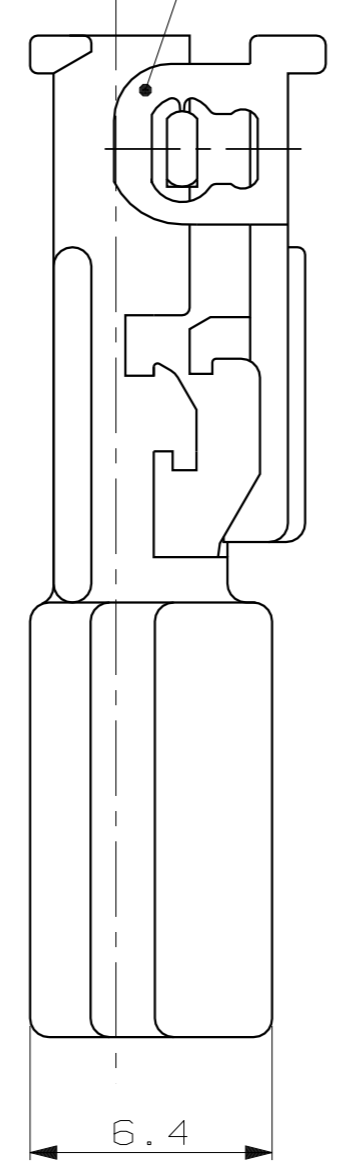
VERTRAULICH
UNVERÖFFENTLICHTE ZEICHNUNG. ALLE RECHTE
VORBEHALTEN. VERVIELFÄLTIGUNG UND WEITERGABE
NUR MIT GENEHMIGUNG DURCH AMP DEUTSCHLAND GMBH

ZEICHNUNG GESCHÜTZT DURCH
©COPYRIGHT 1996
AMP DEUTSCHLAND GMBH
ALLE RECHTE VORBEHALTEN

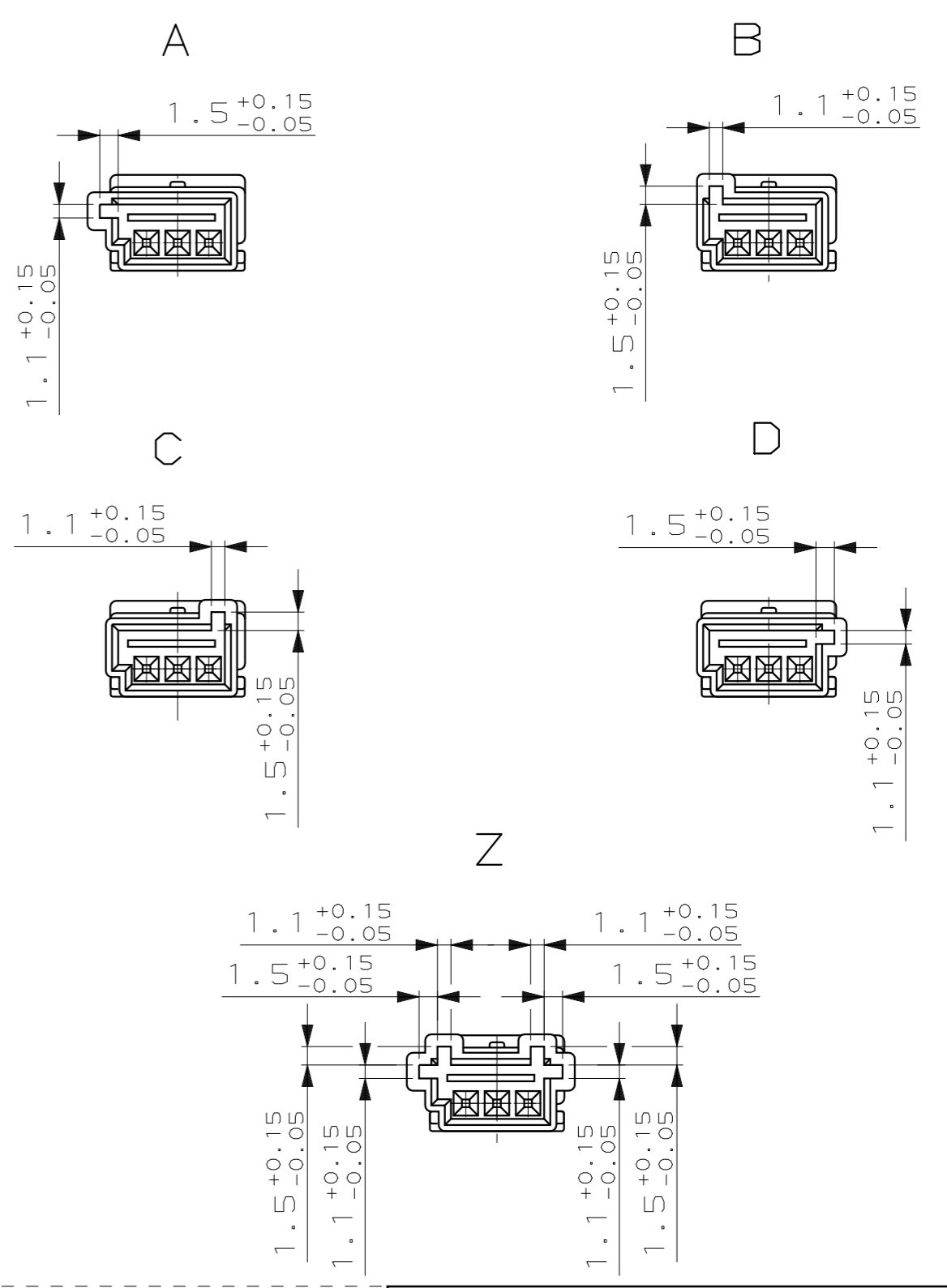
REV.	ÄNDERUNG	DATUM	NAME
A	ersetzt Zeichnung AMP-Nr. 94-9027-23	29.10.96	A.Hallbauer
A1	Kodierung D geändert von violett in gelb	22.04.97	A.Hallbauer



Auslieferungszustand
2. Kontaktsicherung
in Vorraststellung



Kodierungen
2:1



968353

NUMMER

VERWENDET FÜR

PASSEND ZU

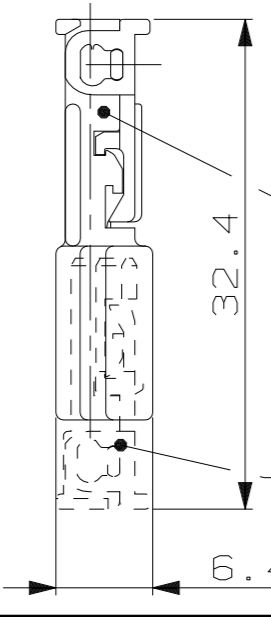
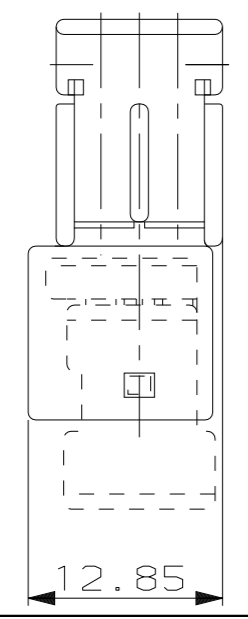
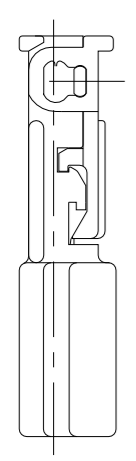
CAD-ORIGINAL
ZEICHNUNG NICHT ÄNDERN

LOC
AI
DIST

WAR NR.

2.KoSi in
Endraststellung
2:1

Fliegende Kupplung 2:1



TB Stecker
AMP-Nr. 968353
MB-Nr. A030 545 58 28

TB LU Kupplung
AMP-Nr. 968352
MB-Nr. A030 545 03 28

Bemerkungen:

- Leistungsdaten nach Spec. Nr. 108-18510-1
- Funktionsbestimmende Maße, die mit gekennzeichnet sind, werden im EMPB dokumentiert. Nicht gekennzeichnete Maße werden ebenfalls ausgemessen, aber nicht im EMPB dokumentiert. Abweichungen werden insofern zugelassen, als die Funktionsfähigkeit nicht beeinträchtigt wird. Im Reklamationsfall sind Abweichungen zu korrigieren.
- Paschend zu Kupplung (3-fach)
siehe AMP-Tab.-Zeichnung 968352
Mercedes-Benz-Tab.-Zeichnung A030 545 03 28
- Kammer passend für Micro-Quadlok-Stiftkontakt Ausführung A
siehe AMP-Tab.-Zeichnung 92-9759-6
Mercedes-Benz-Tab.-Zeichnung A026 545 71 28
max. zulässiger Leitungsquerschnitt 0.75mm² FLR,
die Stückzahl ist im Leitungssatz festgelegt.
Die zulässige Strombelastbarkeit für die einzelnen Kontakte
ist der Spezifikation für Micro Quadlok 108-18030-0
zu entnehmen.

- Kennzeichnung M2 vertieft N33 015
- Kennzeichnung C2 vertieft N33 015
- Kennzeichnung G62 vertieft N33 015
- Materialbezeichnung
- 9.) Diese Zeichnung ersetzt die AMP-Zeichnung 94-9027-23 mit den folgenden AMP-Nr.: 962125 und 962126

Lieferung nur nach Zeichnung und/oder CAD-Daten sowie erprobtem, freigegebenem Muster. Keinerlei Nachbearbeitung ohne vorherige Freigabe durch die Änderungsvermerke der Mercedes-Benz AG versehene(n) Zeichnung/CAD-Daten

Änd.	ZGS	CAD	Ftrags-Nr.	ELK	Konstr.-AbtLg.
beantw.	gen.	gen.	gen.	gen.	gen.
Gewicht (kg)					System
Mercedes-Benz Bezeichnung					Format
TB Stecker (3-fach)					A2
Mercedes-Benz Sach-Nr.					Blatt
A030 545 58 28					1 v. 1

NUR FÜR MERCEDES-BENZ

ZEICHNUNG GÜLTIG AB

AMP AMP DEUTSCHLAND GmbH
D-63225 Langen

BENENNUNG
3 pol. Stiftgehäuse
(Micro-Quadlok System) **K**

ZGS	COD.	MERCEDES-BENZ BESTELL-NR.	AMP BESTELL-NR.	REV	BENENNUNG EINZELTEIL	WERKSTOFF	OBERFLÄCHE FARBE
					Z	PBT GF15 nach DBL 5420	wasserblau ähnlich RAL 5021
					D	PBT GF15 nach DBL 5420	gelb ähnlich RAL 1018
					C	PBT GF15 nach DBL 5420	blau ähnlich RAL 5012
					B	PBT GF15 nach DBL 5420	natur
					A	PBT GF15 nach DBL 5420	schwarz RAL 9011
					GEZ. A. Hallbauer 17-JAN-96		GEPR. J. Woller 17-JAN-96

X-ON Electronics

Largest Supplier of Electrical and Electronic Components

Click to view similar products for te connectivity manufacturer:

Other Similar products are found below :

[570416-000](#) [CLTEQ-M81CE-SSRELAY-4-20V](#) [4-1633138-8](#) [D38999/24FJ4AN](#) [4-1195131-0](#) [650069-000](#) [SMD100-2](#) [2EDL4CM](#)
[DTS20W19-11PD-3028](#) [DTS20W19-11PD-3028-LC](#) [DTS20W19-32SD-3028-LC](#) [DTS20W19-32SD-3028](#) [NC6-P104-06](#) [TXR64AB90-](#)
[3616AI](#) [DTS26F21-41HE](#) [DTS26F21-41AE](#) [DTS26F21-41PE-LC](#) [DTS26F21-11SE-3028-LC](#) [D38999/24WF32JE](#) [D38999/24WF32SE-LC](#)
[DTS24W19-32HE](#) [D38999/20JB35HA](#) [D38999/24WJ20PA](#) [164-8033-08](#) [D38999/24FF32JE](#) [D38999/24FF32SE-LC](#) [D38999/24WF32JB](#)
[D38999/24WG11HA](#) [D38999/24WG11HN](#) [MS27467T21F11H](#) [DJT16E21-11HA](#) [DTS24F19-32HE](#) [DTS20W19-32SA-3028-LC](#) [DTS24F19-](#)
[11SC-3028-LC](#) [DTS24F19-11SC-3028](#) [DJT14E13-98HB](#) [D38999/20WC8BB](#) [1-330599-5](#) [DTS24F21-41HN-LC](#) [DTS24F21-41HN](#)
[DTS24F21-41AN](#) [DTS24F21-39HN](#) [DTS24F21-41PN-LC](#) [AFD50-10-6SN-1A-LC](#) [DJT10F17-26HC](#) [DTS24W19-32HB](#) [ACT20JE99HA](#)
[DJT10E17-26HC](#) [DJT10E17-26HN](#) [DJT10F17-26HA](#)