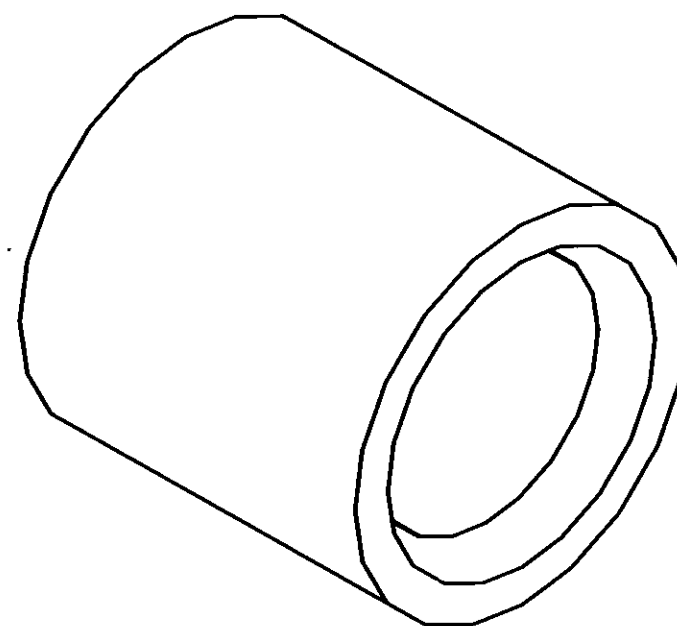
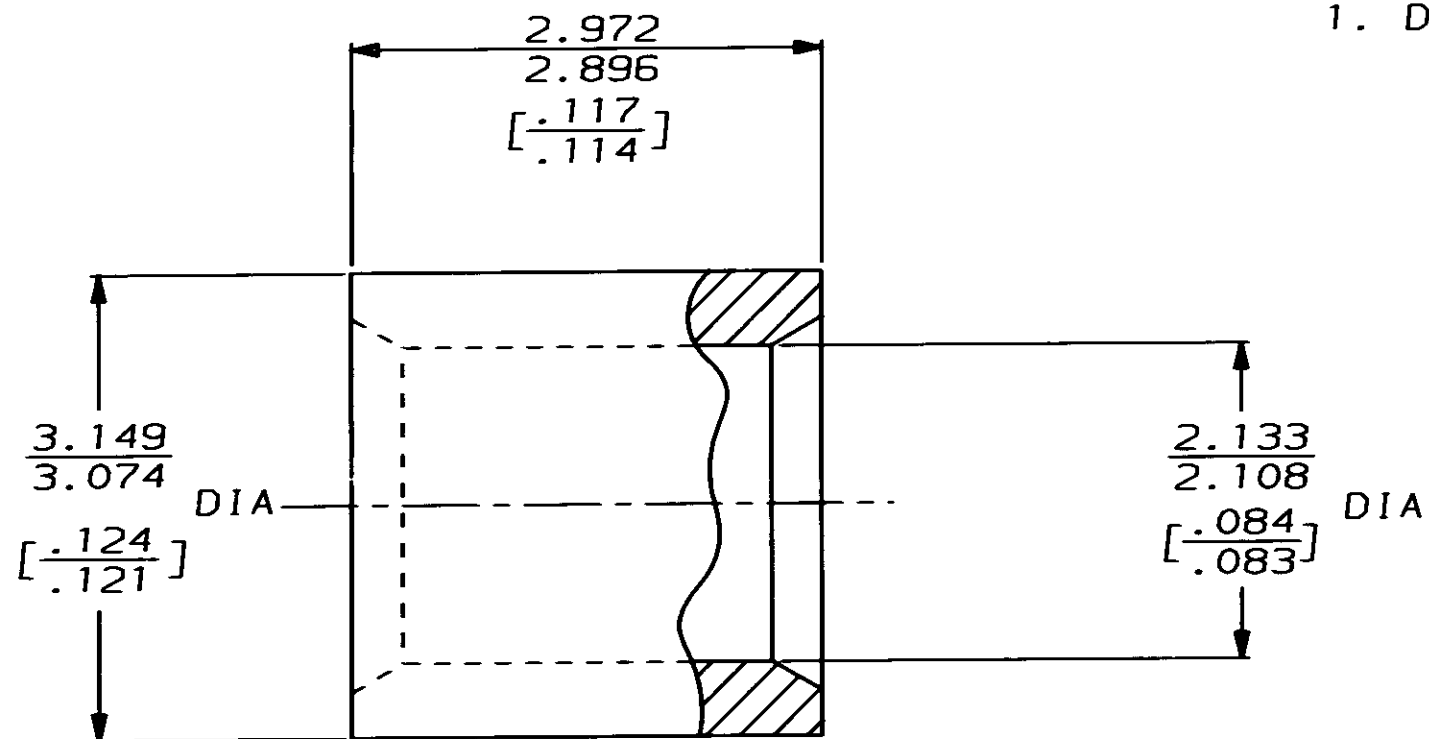


THIS DRAWING IS UNPUBLISHED. RELEASED FOR PUBLICATION, 19 .
 © COPYRIGHT 19 BY AMP INCORPORATED. ALL INTERNATIONAL RIGHTS RESERVED.

LOC	DIST	P	F	ZONE	LTR	DESCRIPTION	DATE	APPD
CE	16				B	REV PER CE-1490		
					C	REV PER CE-2238	7-2-91	WE-RH

1. DIMENSIONS IN [] ARE IN INCHES



METRIC

DO NOT SCALE PRINT. UNLESS SPECIFIED DIMENSIONS IN mm TOLERANCES ON: 2 PLC DEC ± - 3 PLC DEC ± - ANGLES ± -		DR J ZIEDERS 12/20/88	501048-1	
MATERIAL ACETAL, DELRIN	CHK J GERACE 12/23/87	APPD M BEARD 12/23/87	PART NO	
FINISH -	APPD K MONROE 12/23/87	PRODUCT SPEC -	AMP INCORPORATED Harrisburg, Pa. 17105	
	APPLICATION SPEC -	MEIGHT -	NAME ALIGNMENT SLEEVE, HALF, FSMA-II, OPTIMATE	
			SIZE B	FSCM NO 00779
			SCALE NTS	DRAWING NO 501048
				SHEET 1 OF 1

CUSTOMER DRAWING

X-ON Electronics

Largest Supplier of Electrical and Electronic Components

Click to view similar products for [Fibre Optic Connectors](#) category:

Click to view products by [TE Connectivity](#) manufacturer:

Other Similar products are found below :

[F718092216](#) [AX104024](#) [AX100045](#) [AX100068](#) [AX103256](#) [501048-1](#) [E39R37](#) [181-048-16](#) [60926](#) [98039-003LF](#) [A0407006](#) [60923](#) [60921](#)
[906-122-5047](#) [2102321-1](#) [F81ELBNNNSNM003](#) [F81ELBNNNSNM005](#) [F81ELBNNNSNM010](#) [FAP6WWDLCZ](#) [FQMAP65W](#) [FHC39N-](#)
[08-10A](#) [FHC3XO-08-10A](#) [FHC3XO-08-10B](#) [FHC3ZO-08-10A](#) [FHC3ZO-08-10B](#) [FHC3ZA-08-10A](#) [FHC3ZA-08-10B](#) [FHCXO-20F-10A](#)
[FHCXO-24F-10A](#) [FC39N-16-10A](#) [FLCS2/9SOCPXAQ](#) [FC29N-12-10U](#) [9442W14S-5S](#) [F780904000](#) [944-1023](#) [1534631-1](#) [181-035-1000](#)
[20100014231](#) [F718111220](#) [F718190204](#) [17-300940](#) [F718162200](#) [F718169200](#) [F728753800](#) [R2CT125000](#) [F727711100](#) [F780508000](#)
[F727752100](#) [F727103510](#) [1515844-1](#)