

4

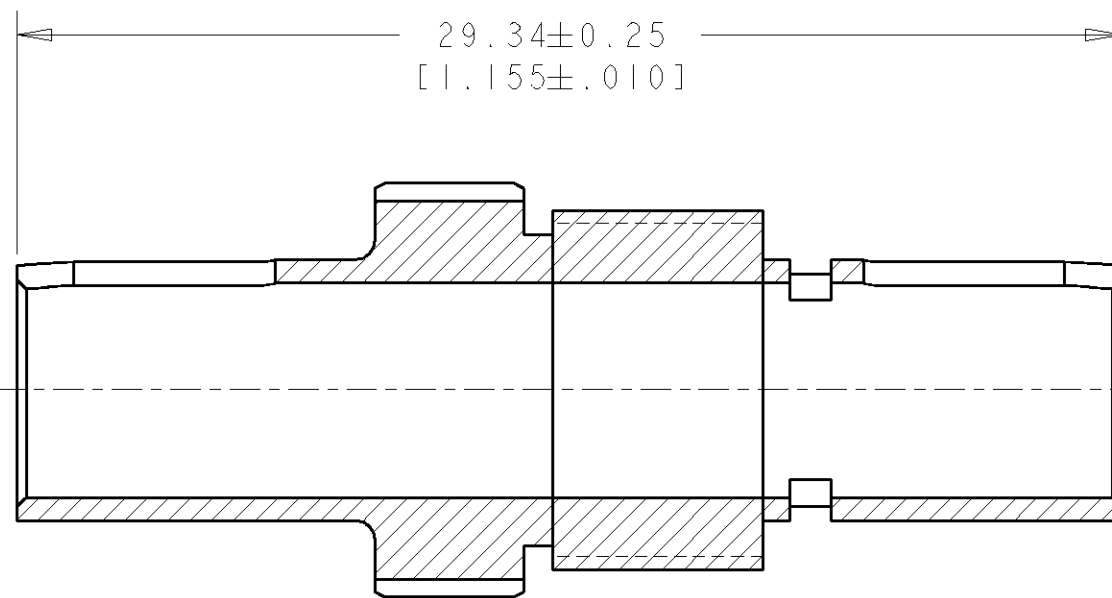
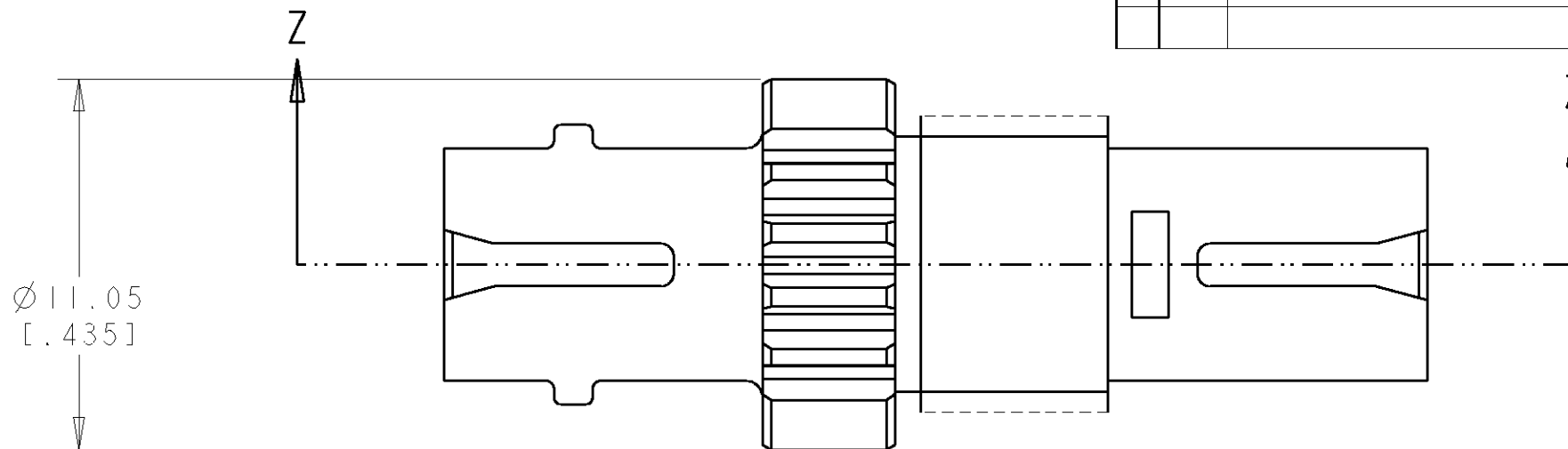
3

2

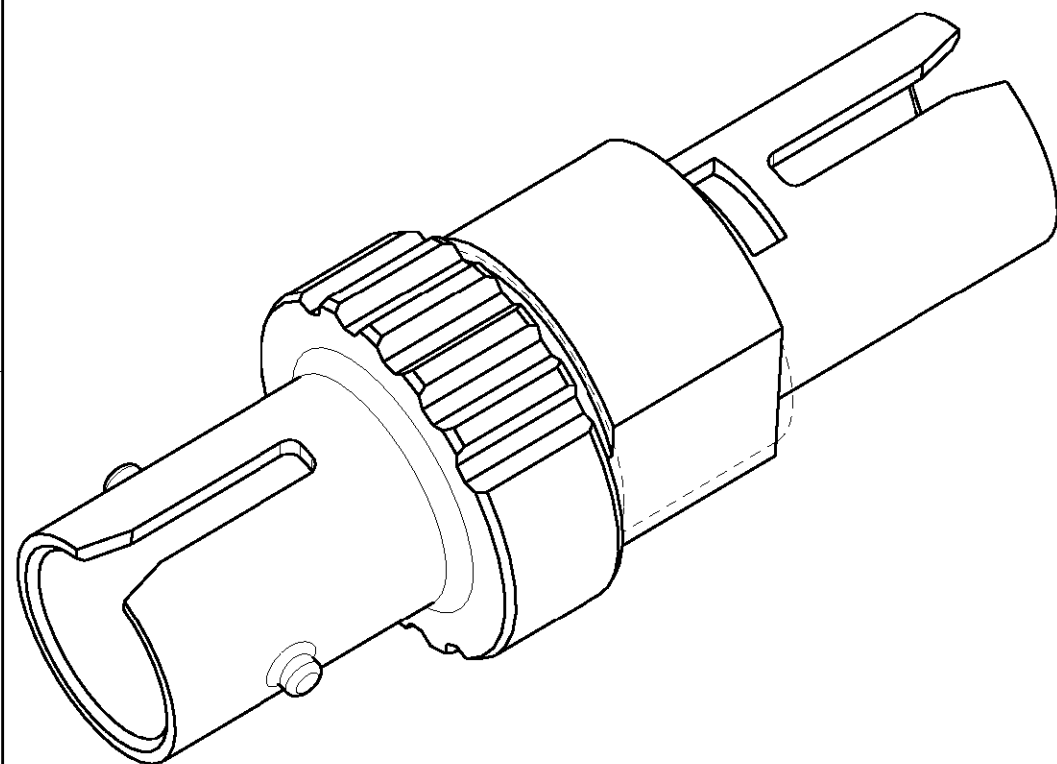
1

THIS DRAWING IS UNPUBLISHED. RELEASED FOR PUBLICATION 20  
© COPYRIGHT 20 BY TYCO ELECTRONICS CORPORATION. ALL RIGHTS RESERVED.

LOC	DIST	REVISIONS			
P	LTR	DESCRIPTION	DATE	DWN	APVD
CE	00				
		A	REVISE PER 0A00-0073-05	25FEB2005	BB DK



SECTION Z-Z



1	502259-2
12	502259-1
QUANTITY	PART NUMBER

DIMENSIONS:		TOLERANCES UNLESS OTHERWISE SPECIFIED:		DWN		Tyco Electronics	
mm [INCHES]						Harrisburg, PA 17105-3608	
	0 PLC	±-		B. BRIGGS	25FEB2005	<b>tyco</b> <b>Electronics</b>	NAME PROTECTIVE SLEEVE, 2.5mm BAYONET
	1 PLC	±-		CHK	25FEB2005		
	2 PLC	±-		D. KIRSCH	25FEB2005		
	3 PLC	±0.13 [0.005]		APVD	25FEB2005		
	4 PLC	±-		S. BUCHTER			
	ANGLES	±-		PRODUCT SPEC			
				APPLICATION SPEC			
MATERIAL		FINISH		WEIGHT			
				CUSTOMER DRAWING		SIZE	RESTRICTED TO
						A300779	
						C=502259	
						SCALE	SHEET
						5:1	1 OF 1
							REV
							A

## X-ON Electronics

Largest Supplier of Electrical and Electronic Components

*Click to view similar products for [Fibre Optic Connectors](#) category:*

*Click to view products by [TE Connectivity](#) manufacturer:*

Other Similar products are found below :

[0004700001](#) [6100-R](#) [6313](#) [F709034706](#) [F709722200](#) [F709730000](#) [F718183204](#) [F727403500](#) [F727752800](#) [8119](#) [9440F20-27S-190](#) [944-120-6001](#) [9441F10SL-3S](#) [9444W28-21S](#) [9444W36-10S](#) [9446F10SL-4S](#) [9446W20-16S](#) [953-101-5310-P](#) [954-101-57202B](#) [A0270169](#) [12-9122](#) [12-5702](#) [AX101713](#) [AX102420](#) [AX103923](#) [AX104024](#) [AX104193](#) [AX104230](#) [AX104562](#) [AX105203-B25](#) [AX105205-S1](#) [EHSC2M](#) [181-011-126](#) [181-011-S](#) [181-057-126](#) [HRFC-R2\(40\)](#) [NKSOPBUY](#) [20500002116](#) [2064996-1](#) [20800001065](#) [2170](#) [9132](#) [2612](#) [2620](#) [9291](#) [9440F16-10S](#) [9440F20-18S](#) [9442W14S-10P](#) [9446F16-10S-190](#) [953-106-50231](#)